



EAN kód
CU3-03M: 8595188132404

Technické parametry		CU3-03M
Indikace LED		
Zelená LED RUN:	indikace provozního stavu jednotky	
Červená LED ERR:	indikace chyby jednotky	
TFT displej		
zobrazuje aktuální stav a nastavení		
Typ:	barevný TFT	
Rozlišení:	240x240 bodů/poměr stran 1:1	
Viditelná plocha:	26x26 mm	
Ovládání:	pomocí směrových tlačítek	
Vnitřní hodiny reálného času:	přesnost: 1s/den při 23 °C	
Vstupy		
Vstup:	8x DIN GS 12-230 V AC/DC (proti společné svorce COM)	
	4x DIN napěťový nebo proudový (s nastavitelným spínáním v proudovém režimu)	
	7x AIN/DIN napěťový nebo proudový (s nastavitelným spínáním v proudovém režimu)	
Komunikace		
BUS		
Maximální počet jednotek:	max. 32 jednotek	
Maximální délka vedení:	max. 500 m (závisí na úbytku napájení)	
3x Ethernet		
Konektory:	RJ45 na spodní straně výrobku	
Komunikační rychlost:	100 Mbps	
Indikace stavu Ethernet:	3x zelená - komunikace Ethernet 3x žlutá - rychlost Ethernet 100 Mbps	
Přednastavená IP adresa (ETH3):	192.168.1.1 (IP adresu lze měnit v menu pomocí displeje a tlačítek)	
DALI master:	max. 64 jednotek master, max. 64 jednotek slave	
Maximální počet jednotek:	max. 64 mA (možnost připojení externího zdroje)	
Interní zdroj napětí:	napájení sběrnice	
Napájení		
Napájecí napětí/tolerance:	27 V DC, -20/+10 %	
Jmenovitý proud:	110 mA (při 27 V DC)	
Provozní podmínky		
Pracovní teplota:	-20 až +55 °C	
Skladovací teplota:	-25 až +70 °C	
Vzdušná vlhkost:	max. 80%	
Stupeň krytí:	IP20 přístroj, IP40 se zákrytem v rozvaděči	
Kategorie přepětí:	II.	
Stupeň znečištění:	2	
Pracovní poloha:	libovolná	
Instalace:	do rozvaděče na DIN lištu EN 60715	
Provedení:	6-MODUL	
Svorkovnice:	max. 2.5 mm ²	
Rozměry a hmotnost		
Rozměry:	90 x 105 x 65 mm	
Hmotnost:	257 g	

- CU3-03M je novou, rozšířenou verzí CU3-01M a CU3-02M.
- Nová HW výbava umožňuje komunikaci se sběrnicí DALI pro připojení až 64 elektronických předřadníků osvětlení (interní zdroj CU3-03M je schopen napájet připojené předřadníky až do jmenovité hodnoty 64 mA).
- RF komunikační rozhraní pro ovládání bezdrátových přijímačů iNELS RF Control (aktuální seznam podporovaných přijímačů je k dispozici v instalační příručce iNELS).
- CU3-03M je vybavena třemi ethernetovými porty, z nichž jeden slouží pro připojení do Ethernetové sítě (100 Mbps) a dva pro propojení řídicích jednotek CU3-03M.
- CU3-03M disponuje TFT displejem, který zobrazuje aktuální stav a umožňuje nastavení některých základních parametrů jednotky jako je síťové nastavení, datum, čas nebo povolené služby.
- Pohyb v menu CU3-03M je možný pomocí směrových tlačítek na předním panelu.
- CU3-03M v provedení 6-MODUL je určen pro montáž do rozvaděče na DIN lištu EN60715.

Rozhraní iNELS RF Control pro CU3-03M

Komunikační protokol:	RF Touch Compatible
Vysílací frekvence:	866 MHz/868 MHz/916 MHz
Způsob přenosu signálu:	obousměrně adresovaná zpráva
Výstup pro anténu RF:	SMA konektor*
Anténa RF:	1 dB (součást balení)
Dosah ve volném prostoru:	až 100 m

DIN = digitální vstup
AOUT = analogový výstup
AIN = analogový vstup
GS = galvanicky oddělený

* Max. utahovací moment konektoru antény: 0.56 Nm.



EAN kód
mini CU3-07M: 8595188176262

Technické parametry

CU3-07M

Indikace LED STATUS

Zelená - RUN:	Bliká - komunikace s BUS; svítí - bez komunikace
Červená - ERR:	Bliká - chybějící projekt; svítí - jednotka zastavena

Komunikace

BUS	
Indikace stavu (LED BUS):	zelená - indikace provozního stavu sběrnice červená - indikace chyby na sběrnici
Maximální počet jednotek:	max. 32 jednotek na jednu větev BUS
Maximální délka vedení:	max. 500 m (závisí na úbytku napájení)

Sběrnice RS-485	
Indikace stavu (LED RS 485):	zelená - indikace komunikace červená - indikace chyby
Maximální délka vedení:	max. 300 m

Ethernet	
Konektor:	RJ45
Komunikační rychlost:	100 Mbps
Indikace stavu Ethernet (LED ETH):	zelená - komunikace Ethernet žlutá - rychlost Ethernet 100 Mbps
Přednastavená IP adresa:	192.168.1.1

Tlačítko RESET

Restart:	krátký stisk
Reset (návrat do továrního nastavení):	stiskněte tlačítko a přiveďte napájení, tlačítko uvolněte 10 s po přivedení napájení

Napájení

Napájecí napětí/tolerance:	27 V DC, -20/+10 %
Jmenovitý proud:	50 mA (při 27 V DC)

Provozní podmínky

Pracovní teplota:	-20 až +55 °C
Skladovací teplota:	-25 až +70 °C
Vzdušná vlhkost:	max. 80%
Stupeň krytí:	IP20 přístroj, IP40 se zákrytem v rozvaděči
Kategorie přepětí:	II.
Stupeň znečištění:	2
Pracovní poloha:	libovolná
Instalace:	do rozvaděče na DIN lištu EN 60715
Provedení:	1-MODUL
Svorkovnice:	max. 2.5 mm ²

Rozměry a hmotnost

Rozměry:	94 x 17.6 x 64 mm
Hmotnost:	72 g

- Mini CU3-07M je malá centrální jednotka pro správu malých projektů, například hotelový pokoj, menší byt či apartmán nebo chata.
- Konfigurace probíhá v softwaru iNELS3 Designer & Manager (iDM3), nebo je možné nadřazené řízení pomocí ASCII komunikace s CU3.
- Jednotka může pracovat jako samostatný master pro instalaci nebo jako slave pro nadřazený CU3-0xM.
- Mini CU3-07M je možné připojit přímo na jednu větev sběrnice BUS, ke které lze připojit až 32 jednotek iNELS BUS.
- Konektor RJ45 Ethernet portu pro komunikaci a konfiguraci se nachází v dolní části jednotky, rychlost přenosu je 100 Mbps.
- Pro komunikaci ModBus, např. s Fancoily a termostaty v hotelovém pokoji je jednotka vybavena sběrnici RS-485.
- Mini CU3-07M v provedení 1-MODUL jsou určeny pro montáž do rozvaděče na DIN lištu EN60715.



EAN kód
SA3-06M: 8595188132879

Technické parametry

SA3-06M

Výstupy

Výstup:	6x přepínací 8 A/AC1
Spínané napětí:	250 V AC, 24 V DC
Spínaný výkon:	2000 VA/AC1, 192 W/DC
Špičkový proud:	10 A
Výstupy relé odděleny od všech vnitřních obvodů:	zesílená izolace (kat. přepětí II dle EN 60664-1)
Izolace mezi sběrnými výstupy COM1 a COM2:	zesílená izolace (kat. přepětí II dle EN 60664-1)
Izolace mezi jednotlivými reléovými výstupy:	základní izolace (kat. přepětí II dle EN 60664-1)
Izolační napětí otevřeného kontaktu relé:	1 kV
Max. proud mezi svorkami COM1 a COM2:	16 A
Minimální spínaný proud:	100 mA/5 V DC
Frekvence spínání bez zátěže:	300 min ⁻¹
Frekvence spínání se jm. zátěží:	15 min ⁻¹
Mechanická životnost:	2x 10 ⁷
Elektrická životnost AC1:	5x 10 ⁴
Indikace výstupu:	6x žlutá LED

Komunikace

Instalační sběrnice:	BUS
----------------------	-----

Napájení

Napájecí napětí/tolerance:	27 V DC, -20/+10 %
Ztrátový výkon:	max. 9 W
Jmenovitý proud:	60 mA (při 27 V DC), ze sběrnice BUS
Indikace stavu jednotky:	zelená LED RUN

Připojení

Svorkovnice:	max. 2.5 mm ² / 1.5 mm ² s dutinkou
--------------	---

Provozní podmínky

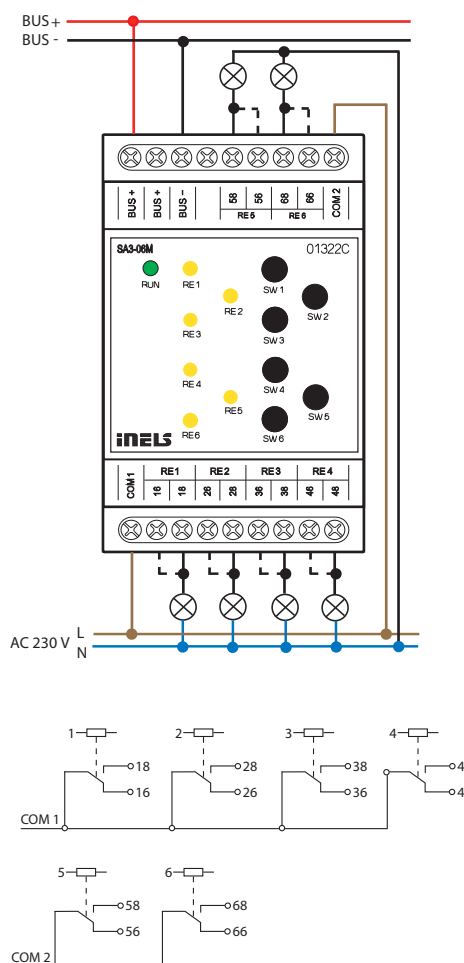
Vzdušná vlhkost:	max. 80%
Pracovní teplota:	-20 až +55 °C
Skladovací teplota:	-30 až +70 °C
Stupeň krytí:	IP20 přístroj, IP40 se zákrytem v rozvaděči
Kategorie přepětí:	II.
Stupeň znečištění:	2
Pracovní poloha:	libovolná
Instalace:	do rozvaděče na DIN lištu EN 60715
Provedení:	3-MODUL

Rozměry a hmotnost

Rozměry:	90 x 52 x 65 mm
Hmotnost:	160 g

- SA3-06M je spínací aktor vybavený 6 nezávislými relé s přepínacími bezpotenciálovými kontakty.
- Maximální zatížitelnost kontaktů je 8 A/2000 VA/AC1.
- Každý z výstupních kontaktů je samostatně ovladatelný a adresovatelný.
- Relé jsou rozděleny do dvou skupin, kdy skupina čtyř relé na dolní svorkovnici spíná společný potenciál a dvojice relé na horní svorkovnici spíná druhý společný potenciál.
- Aktor je určen pro spínání až šesti nejrůznějších spotřebičů a zátěží reléovým výstupem (bezpotenciálovým kontaktem).
- Aktor je vhodný např. pro ovládání nespojitě řízených termopohonů v rozvaděcích podlahového vytápění.
- LED diody na předním panelu signalizují stav každého výstupu.
- Pomocí ovládacích tlačítek na předním panelu lze měnit stav kontaktů jednotlivých relé manuálně a pro každé relé samostatně.
- Spínací aktory SA3-06M jsou standardně dodávány ve variantě materiálu kontaktu AgSnO₂.
- SA3-06M v provedení 3-MODUL je určen pro montáž do rozvaděče na DIN lištu EN60715.

Zapojení





EAN kód

SA3-012M: 8595188132466

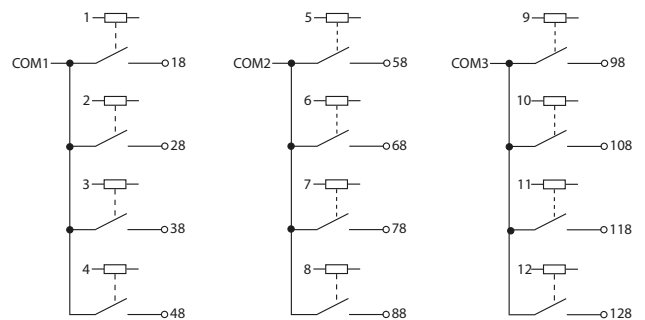
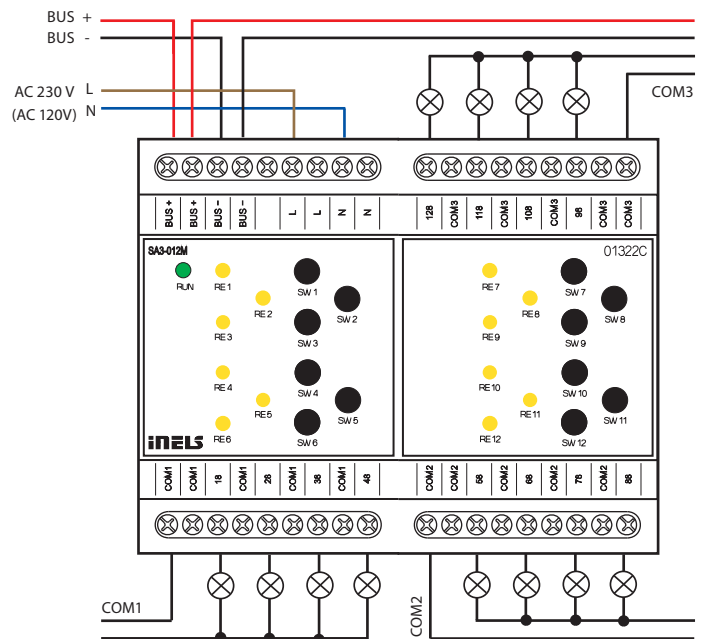
SA3-012M/120V: 8595188133029

Technické parametry	SA3-012M	SA3-012M/120V
---------------------	----------	---------------

Výstupy		
Výstup:	12x spínací 8 A/AC1	
Spínané napětí:	250 V AC, 24 V DC	
Spínaný výkon:	2000 VA/AC1, 192 W/DC	
Špičkový proud:	10 A	
Výstupy relé odděleny od všech vnitřních obvodů:	zesílená izolace (kat. přepětí II dle EN 60664-1)	
Izolace mezi reléovými výstupy COM1, COM2 a COM3:	zesílená izolace (kat. přepětí II dle EN 60664-1)	
Izolační napětí otevřeného kontaktu relé:	1 kV	
Max. proud jednou společnou svorkou:	16 A	
Minimální spínaný proud:	100 mA/10 V DC	
Frekvence spínání bez zátěže:	300 min ⁻¹	
Frekvence spínání se jm. zátěží:	15 min ⁻¹	
Mechanická životnost:	1x 10 ⁷	
Elektrická životnost AC1:	1x 10 ⁵	
Indikace výstupu:	12x žlutá LED	
Komunikace		
Instalační sběrnice:	BUS	
Instalační sběrnice BUS je oddělena od všech vnitřních obvodů:	zesílená izolace (kat. přepětí II dle EN 60664-1)	
Indikace stavu jednotky:	zelená LED RUN	
Napájení		
Napájecí napětí BUS/ tolerance/ jmenovitý proud:	27 V DC, -20/+10 %, 5 mA	
Napájecí napětí výkonové části (relé)/tolerance/ jmenovitý proud:	AC 230 V (50 Hz), -15/+10 %, 20 mA	AC 120 V (60 Hz), -15/+10 %, 40 mA
Ztrátový výkon:	max. 6 W	max. 5 W
Připojení		
Svorkovnice:	max. 2.5 mm ² /1.5 mm ² s dutinkou	
Provozní podmínky		
Pracovní teplota:	-20 až +55 °C	
Skladovací teplota:	-30 až +70 °C	
Stupeň krytí:	IP20 přístroj, IP40 se zákrytem v rozvaděči	
Kategorie přepětí:	II.	
Stupeň znečištění:	2	
Pracovní poloha:	libovolná	
Instalace:	do rozvaděče na DIN lištu EN 60715	
Provedení:	6-MODUL	
Rozměry a hmotnost		
Rozměry:	90 x 105 x 65 mm	
Hmotnost:	310 g	

- SA3-012M je spínací aktor vybavený 12 nezávislými relé se spínacími bezpotenciálovými kontakty.
- Maximální zatížitelnost kontaktů je 8 A/2000 VA/AC1.
- Každý z výstupních kontaktů je samostatně ovladatelný a adresovatelný.
- Relé jsou rozděleny do tří čtveřic, kdy každá čtveřice spíná svůj společný potenciál.
- Aktor je určen pro spínání až dvanácti nejrůznějších spotřebičů a zátěží reléovým výstupem (bezpotenciálovým kontaktem).
- Aktor SA3-012M je napájen ze síťového napětí 230 V AC. Aktor SA3-012M/120 V je napájen ze síťového napětí 120 V AC.
- Sběrnice BUS je galvanicky oddělena od vnitřních obvodů jednotky.
- LED diody na předním panelu signalizují stav každého výstupu.
- Pomocí ovládacích tlačítek na předním panelu lze měnit stav kontaktů jednotlivých relé manuálně a pro každé relé samostatně.
- Spínací aktory SA3-012M jsou standardně dodávány ve variantě materiálu kontaktu AgSnO₂.
- SA3-012M v provedení 6-MODUL je určen pro montáž do rozvaděče na DIN lištu EN60715.

Zapojení





EAN kód
DA3-22M: 8595188132626
DA3-22M/120V: 8595188133036

Technické parametry	DA3-22M	DA3-22M/120V
Vstupy		
Ovládací vstup:	2 vstupy, spínané potenciálem L*	
Měření teploty:	ANO, vstup na externí teplotní senzor TC/TZ	
Rozsah a přesnost měření teploty:	-20 až +120°C; 0.5°C z rozsahu	
Počet ovládacích prvků:	2 tlačítka, 4 potenciometry na předním panelu	
Výstupy		
Výstup:	2 bezkontaktní výstupy, 2x MOSFET	
Typ zátěže:	odporová, indukční a kapacitní**, LED, ESL	
Izolační sběrnice BUS oddělená od všech vnitřních obvodů:	zesílená izolace (kat. přepětí II dle EN 60664-1)	
Izolační napětí mezi jednotlivými výstupy:	max. 500 V AC	
Minimální výstupní výkon:	10 VA	
Maximální výstupní výkon:	400 VA pro každý kanál	200 VA pro každý kanál
Indikace výstupů ON/OFF:	2x žlutá LED	
Ochrany přístroje:	tepelná/krátkodobé přetížení/ dlouhodobé přetížení	
Komunikace		
Instalační sběrnice:	BUS	
Napájení		
Napájecí napětí z BUS/ tolerance:	27 V DC, -20/+10 %	
Jmenovitý proud:	5 mA (při 27 V DC), ze sběrnice BUS	
Indikace stavu jednotky:	zelená LED RUN	
Napájecí napětí pro výkonovou část/tolerance:	AC 230 V (50 Hz), -15 / +10 %	AC 120 V (60 Hz), -15 / +10 %
Ztrátový výkon:	max. 13 W	max. 7.5 W
Připojení		
Svorkovnice:	max. 2.5 mm ² /1.5 mm ² s dutinkou	
Provozní podmínky		
Vzdušná vlhkost:	max. 80 %	
Pracovní teplota:	-20 až +35 °C	
Skladovací teplota:	-30 až +70 °C	
Stupeň krytí:	IP20 přístroj, IP40 se zákrytem v rozvaděči	
Kategorie přepětí:	II.	
Stupeň znečištění:	2	
Pracovní poloha:	svislá	
Instalace:	do rozvaděče na DIN lištu EN 60715	
Provedení:	3-MODUL	
Rozměry a hmotnost		
Rozměry:	90 x 52 x 65 mm	
Hmotnost:	170 g	

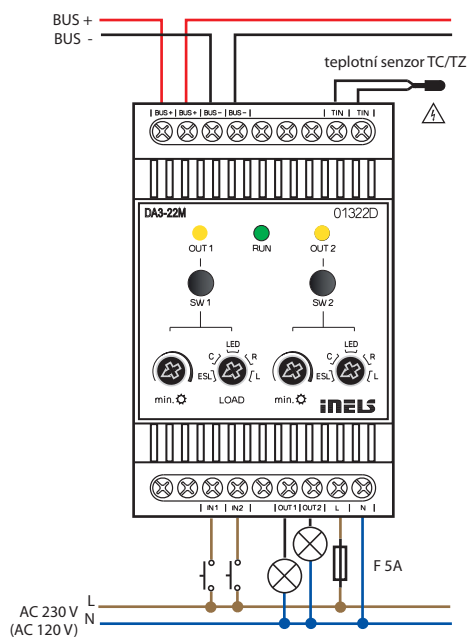
* Vstupy nejsou galvanicky oddělené od napájecího napětí.

** **Upozornění:** není dovoleno připojovat současně zátěže indukčního a kapacitního charakteru na stejný kanál.

⚠ Vstup je na potenciálu síťového napájecího napětí.

- DA3-22M je univerzální stmívací dvoukanálový aktor, který slouží k ovládnutí intenzity jasu stmívatelných světelných zdrojů typu ESL, LED a RLC s napájením 230 V.
- DA3-22M disponuje 2 polovodičovými řízenými výstupy 230 V AC. Maximální možné zatížení je 400 VA pro každý kanál.
- Možnost připojení externího teplotního čidla.
- Každý z výstupních kanálů je samostatně ovladatelný a adresovatelný.
- Typ světelného zdroje se nastavuje přepínačem na přední straně přístroje.
- Nastavením min. jasu potenciometrem na přední straně přístroje se eliminuje blikání různých typů světelných zdrojů.
- DA3-22M je vybavena dvěma vstupy 230 V AC, které mohou být ovládnuty mechanickými spínači (tlačítka, relé). Vstupy jsou galvanicky spojeny s L potenciálem, který se tedy na svorkách IN1 a IN2 vyskytuje trvale.
- Pomocí ovládacích tlačítek na předním panelu lze manuálně ovládat daný výstup.
- Aktor je vybaven elektronickou nadproudovou a tepelnou ochranou, která vypne výstup při přetížení, zkratu, přehřátí.
- Přívod přístroje (potenciál L) je nutno chránit jisticím prvkem odpovídající příkonu připojené zátěže, např. rychlou tavnou pojistkou.
- Při instalaci je nutné ponechat z každé strany aktoru alespoň půl modulu volného místa z důvodu lepšího chlazení.
- DA3-22M v provedení 3-MODUL je určen pro montáž do rozvaděče na DIN lištu EN60715.

Zapojení



Typy připojitelných zátěží

typ zdroje	symbol	popis
R odporová		žárovka, halogenová žárovka
L induktivní		vinutý transformátor pro nízko-voltové halogenové žárovky
C kapacitní		elektronický transformátor pro nízko-voltové halogenové žárovky
LED		stmívatelné LED 230 V
ESL		stmívatelné úsporné zářivky



Rádio



Hudba

Video-
telefon

Intercom



Audiozóna

**Technické parametry****LARA Radio****Internetové rádio**Podporované formáty
přenosu dat:

mp3, ogg, acc

Ovládání/Nastavení

Přední panel:

dotyková kapacitní tlačítka

Komunikace ethernet:

přes PC nastavovací a komunikační SW
LARA Configurator

Tlačítko RESET:

restart výrobku/reset
výrobku do továrního nastavení**Rozhraní ethernet**

Komunikační rozhraní:

10/100 Mbps

Připojovací konektor:

RJ45

Max. délka kabelu UTP
s napájením:

50 m

Displej

Typ:

barevný OLED

Rozlišení:

128 x 128 bodů

Viditelná plocha:

26 x 26 mm

Napájení

Napájení:

POE 24 V DC/1.25 A

Min. příkon:

1.4 W

Max. příkon:

26 W (špičkově při maximu hudebního výkonu)

Zesilovač

Zesilovač:

stereofonní třída D s digitálním řízením výstupu

Max. výkon zesilovače:

2 x 10 W/8 Ω

Vstupy/Výstupy

Mikrofon:

NE

Audio vstup:

3.5 stereo jack

Audio výstup 1:

svorky LINE OUT
(využití pro externí zesilovač)*

Audio výstup 2:

svorky out L/out R
(reprodukční výstup z int. zesilovače)**Připojení**

Svorkovnice:

0.5 - 1 mm²**Další údaje**

Pracovní teplota:

0 až + 55 °C

Krytí:

IP20

Kategorie přepětí:

II.

Stupeň znečištění:

2

Instalace:

do instalační krabice

Rozměry a hmotnost

Rozměry:

- plast:

85 x 85 x 46 mm

- kov, sklo, dřevo, žula:

94 x 94 x 46 mm

Hmotnost:

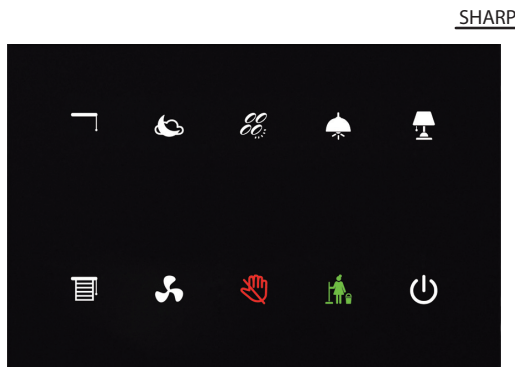
209 g (rámeček plast)

- LARA Radio je přehrávač hudby a internetových rádií - v rozměru vypínáče v designu LOGUS⁹⁰.
- V rámci připojení k internetu umí LARA přehrávat stream rádií, kterých může být uloženo až 40. Vybírat však lze z tisíců stanic z celého světa, které poskytují údaje pro správné připojení.
- LARA Radio dokáže přehrávat obsah externího zdroje hudby, kterým může být chytrý telefon nebo např. MP3 přehrávač. Tato zařízení se připojují do audio vstupu 3.5mm stereo jack, který je umístěn zesponu čelního panelu.
- LARA Radio dále přehrává audio soubory z centrálního úložiště dat, na kterém je nainstalován Logitech Media Server. Tuto funkci LARA tak lze využít v rámci komplexního systému iNELS nebo jako na domácí automatizaci zcela nezávislé zařízení. Při využití v rámci iNELS je ovládání součástí komplexní aplikace iHC. Při využívání s úložištěm NAS je k dispozici aplikace LARA NAS App.
- Ovládání se provádí dotykem na předním panelu přístroje (k dispozici je šest kapacitních tlačítek) nebo aplikací LARA Dio.
- Základní nastavení zařízení (síťové připojení, jazyk, audio výstup) se provádí pomocí displeje a jednoduchého menu ovládaného z kapacitních tlačítek na čelním krytu přístroje. Další nastavení (volba stanic, propojení se serverem, aktualizace firmwaru apod.) se konfiguruje pomocí počítače a softwaru LARA Configurator.
- LARA Radio je vybavena OLED barevným displejem o velikosti 1.5" (základní informace o přehrávání hudby, orientace v menu nastavení, atd.).
- LARA Radio má integrovaný zesilovač s výkonem 2 x 10 W, což velmi ulehčuje instalaci zařízení v prostorech, kde je tento výkon dostačující. LARA se využívá např. pro ozvučení kuchyní, koupelen, čekáren, kanceláří, recepcí, vstupních hal, operačních sálů či wellness prostorů.
- LARA Radio je napájena prostřednictvím PoE s maximální úrovní napětí 27 V DC/1000 mA. Výhodou je tedy jeden kabel (UTP) pro napájení i komunikaci.
- Pro LARA Radio je připravena celá řada příslušenství pro napájení (PoE adaptéry, PoE switche), reproduktory (do rámečku, do podhledu, na zeď, do stropu) a instalací (kabely, krabice apod.).
- Vyhovuje standardům IEEE 802.3u (100BASE-Tx).
- Automatická detekce překřížení Ethernet kabelu - MDIX.

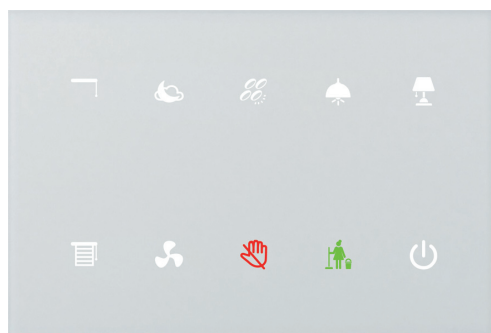
EAN kód

LARA Radio bílá:	8595188148719
LARA Radio slonová kost:	8595188149242
LARA Radio ledová:	8595188149228
LARA Radio perleťová:	8595188149259
LARA Radio hliníková:	8595188149211
LARA Radio šedá:	8595188149235

* Kabel od svorek LINE OUT musí být se stíněním, max. délka by neměla přesahovat 5m.



SHARP



EAN kód
GSP3-100/B: 8595188156288
GSP3-100/W: 8595188156325

Obrázek je ilustrativní, ikony (symboly) jsou konfigurovatelné zákazníkem

Technické parametry

GSP3-100

Vstupy

Měření teploty:	ANO, vestavěný teplotní senzor
Rozsah a přesnost měření teploty:	0 až +55°C; 0.3°C z rozsahu
Vstupy:	2x AIN/DIN
Rozlišení:	dle nastavení, 10 bitů
Ext. senzor teploty:	ANO, možnost připojení mezi AIN1/DIN1 a AIN2/DIN2
Typ ext. senzoru:	TC/TZ
Rozsah měření teploty:	-20°C až +120°C
Přesnost měření teploty:	0.5°C z rozsahu

Tlačítka

Počet ovládacích tlačítek:	10
Typ:	kapacitní
Indikace:	barevně podsvícený symbol

Výstupy

Zvukový výstup:	piezoměnič
Hmatový výstup:	vibrační motor

Komunikace

Instalační sběrnice:	BUS
----------------------	-----

Napájení

Napájecí napětí/tolerance:	27 V DC, -20/+10 %
Ztrátový výkon:	max. 0.5 W
Jmenovitý proud:	25-65 mA (při 27 V DC), ze sběrnice BUS

Připojení

Svorkovnice:	0.5 - 1 mm ²
--------------	-------------------------

Provozní podmínky

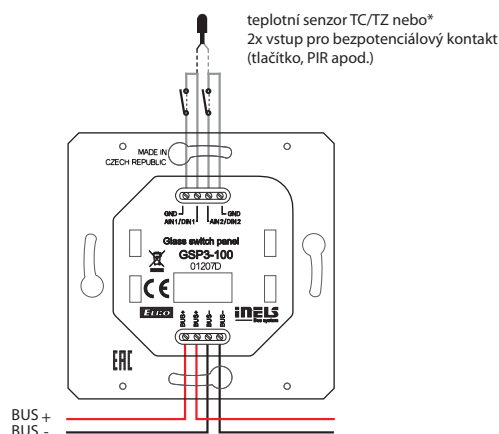
Vzdušná vlhkost:	max. 80 %
Pracovní teplota:	-20 až +55 °C
Skladovací teplota:	-30 až +70 °C
Krytí:	IP20
Kategorie přepětí:	II.
Stupeň znečištění:	2
Pracovní poloha:	libovolná
Instalace:	na zeď, s dodržением podmínek pro správnou instalaci termostatu

Rozměry a hmotnost

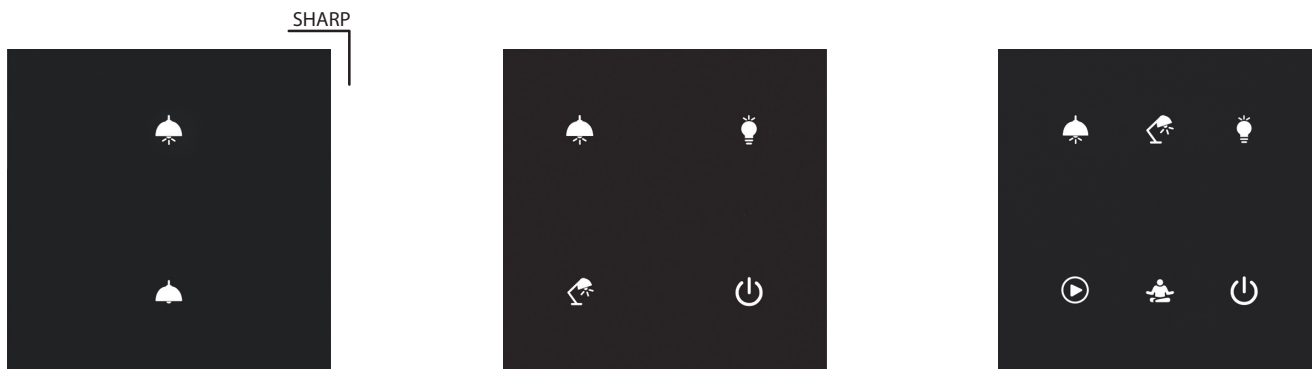
Rozměry:	142 x 94 x 36 mm
Hmotnost:	208 g

- Skleněný dotykový panel GSP3-100 je součástí ucelené řady iNELS jednotek pro řízení hotelového pokoje (GRMS), ale jednotku lze využít všude tam, kde je vyžadováno ovládání více zařízení z jednoho místa.
- GSP3-100 je vybaven deseti dotykovými tlačítky, jejichž funkce lze jednoduše softwarově upravovat.
- Grafiku jednotlivých symbolů je možné na základě konzultace s výrobcem měnit a přizpůsobovat požadavkům investora.
- Jednotlivé symboly mohou být libovolně podsvíceny jednou ze sedmi barev – červená, zelená, modrá, žlutá, růžová, tyrkysová a bílá.
- Skleněný dotykový panel je designovým prvkem systému iNELS a je k dispozici v elegantní černé (GSP3-100/B) a bílé (GSP3-100/W) variantě.
- Oproti standardním skleněným dotykovým ovladačům se symboly GSB3-20/SB, GSB3-20/SW, GSB3-40/SB, GSB3-40/SW, GSB3-60/SB a GSB3-60/SW má GSP3-100 jeden a půl násobnou šířku.
- Dotykový panel je vybaven integrovaným teplotním senzorem. Dále je vybaven dvěma analogově digitálními vstupy (AIN/DIN), které lze využít pro připojení dvou bezpotenciálových kontaktů nebo jednoho externího teplotního senzoru TC/TZ (např. pro měření teploty podlahy).
- Dotykový panel je také vybaven senzorem intenzity okolního osvětlení. Na základě informací ze senzoru lze rozsvěcovat orientační podsvětlení symbolů nebo vykonávat různé akce v softwaru iDM3, např. rozsvěcovat světelné okruhy v dané místnosti aj.
- Výhodou oproti standardním tlačítkům/vypínačům je úspora místa, signalizace stavu libovolného výstupu systému, možnost měřit teplotu a také možnost připojení externích tlačítek nebo detektorů.
- Každé tlačítko může ovládat kterýkoliv aktor (spotřebič) v systému. Dále lze také přiřadit každému tlačítku jinou funkci nebo makro (sestava funkcí). Je tedy možné jedním tlačítkem ovládat několik spotřebičů zároveň.
- GSP3-100 je určen pro montáž do instalačního krabice.

Zapojení



*Volba se provádí v iDM3 pro každou jednotku zvlášť.



EAN kód
 GSB3-20/SB: 8595188156219
 GSB3-40/SB: 8595188156233
 GSB3-60/SB: 8595188156257

Obrázek je ilustrativní, ikony (symboly) jsou konfigurovatelné zákazníkem

Technické parametry GSB3-20/S GSB3-40/S GSB3-60/S

Vstupy

Měření teploty:	ANO, vestavěný teplotní senzor
Rozsah a přesnost měření teploty:	0 až +55°C; 0.3°C z rozsahu
Vstupy:	2x AIN/DIN
Rozlišení:	dle nastavení, 10 bitů
Ext. senzor teploty:	ANO, možnost připojení mezi AIN1/DIN1 a AIN2/DIN2
Typ ext. senzoru:	TC/TZ
Rozsah měření teploty:	-20°C až +120°C
Přesnost měření teploty:	0.5°C z rozsahu
Senzor intenzity osvětlení:	1 až 100 000 Lx

Tlačítka

Počet ovládacích tlačítek:	2	4	6
Typ:	kapacitní		
Indikace:	barevně podsvícený symbol		

Výstupy

Zvukový výstup:	piezoměnič
Hmatový výstup:	vibrační motor

Komunikace

Instalační sběrnice:	BUS
----------------------	-----

Napájení

Napájecí napětí/tolerance:	27 V DC, -20/+10 %		
Ztrátový výkon:	max. 0.5 W		
Jmenovitý proud:	25-35 mA	25-43 mA	25-50 mA
	(při 27 V DC), ze sběrnice BUS		

Připojení

Svorkovnice:	0.5 - 1 mm ²
--------------	-------------------------

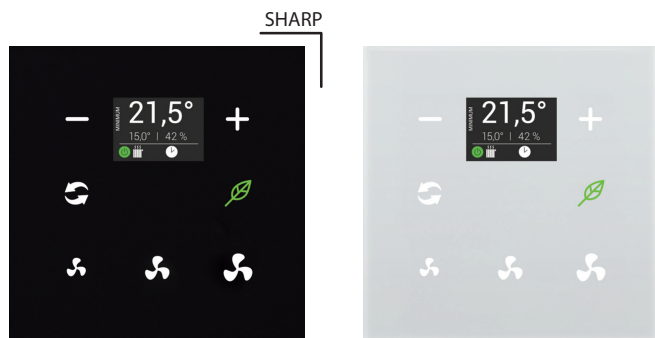
Provozní podmínky

Vzdušná vlhkost:	max. 80 %
Pracovní teplota:	-20 až +55 °C
Skladovací teplota:	-30 až +70 °C
Krytí:	IP20
Kategorie přepětí:	II.
Stupeň znečištění:	2
Pracovní poloha:	libovolná
Instalace:	na zeď, s dodržением podmínek pro správnou instalaci termostatu

Rozměry a hmotnost

Rozměry:	94 x 94 x 36 mm
Hmotnost:	154 g

- Skleněné dotykové ovladače se symboly GSB3-20/S, GSB3-40/S a GSB3-60/S jsou součástí ucelené skleněné řady iNELS ovládacích jednotek a lze je s výhodou využít ve všech projektech např. i v rámci řízení hotelového pokoje (GRMS).
- GSB3-20/S je vybaven dvěma, GSB3-40/S čtyřmi a GSB3-60/S šesti dotykovými tlačítky, jejichž funkce lze jednoduše softwarově upravovat.
- Grafiku jednotlivých symbolů je možné na základě konzultace s výrobcem měnit a přizpůsobovat požadavkům investora.
- Jednotlivé symboly mohou být libovolně podsvíceny jednou ze sedmi barev – červená, zelená, modrá, žlutá, růžová, tyrkysová a bílá.
- Skleněný dotykový panel je designovým prvkem systému iNELS a je k dispozici v elegantní černé (GSB3-20/SB, GSB3-40/SB, GSB3-60/SB) a bílé (GSB3-20/SW, GSB3-40/SW, GSB3-60/SW) variantě.
- Všechny varianty jsou v rozměru základního modulu vypínače (94 x 94 mm) řady luxusních přístrojů LOGUS⁹⁰ a jsou tedy plně v souladu s designem rámečků pro zásuvky z této řady, kde lze stejně jako u ovladačů volit bílé i černé sklo rámečků.
- Dotykový panel je vybaven integrovaným teplotním senzorem. Dále je vybaven dvěma analogově digitálními vstupy (AIN/DIN), které lze využít pro připojení dvou bezpotenciálových kontaktů nebo jednoho externího teplotního senzoru TC/TZ (např. pro měření teploty podlahy).
- Dotykový panel je také vybaven senzorem intenzity okolního osvětlení. Na základě informací ze senzoru lze rozsvěcovat orientační podsvětlení symbolů nebo vykonávat různé akce v softwaru iDM3, např. rozsvěcovat světelné okruhy v dané místnosti aj.
- Výhodou oproti standardním tlačítkům/vypínačům je úspora místa, signalizace stavu libovolného výstupu systému, možnost měřit teplotu a také možnost připojení externích tlačítek nebo detektorů.
- Každé tlačítko může ovládat kterýkoliv aktor (spotřebič) v systému. Dále lze také přiřadit každému tlačítku jinou funkci nebo makro (sestava funkcí). Je tedy možné jedním tlačítkem ovládat několik spotřebičů zároveň.
- GSB3-20/S, GSB3-40/S, a GSB3-60/S nelze násobit do vícerámečků a jsou určeny pro montáž do instalační krabice.

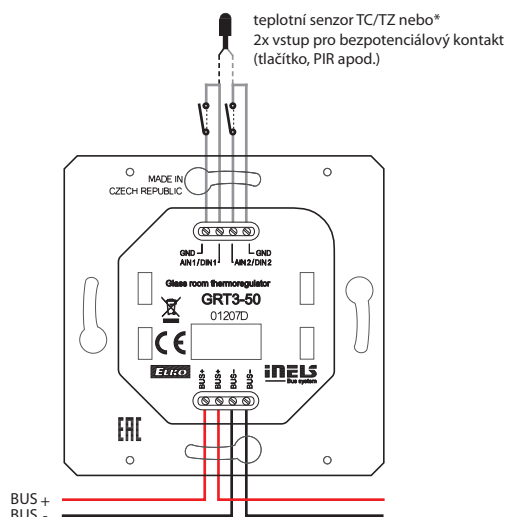


EAN kód
GRT3-50/B: 8595188156301
GRT3-50/W: 8595188156349

Obrázek je ilustrativní, ikony (symboly) jsou konfigurovatelné zákazníkem

- Skleněný pokojový termoregulátor GRT3-50 je součástí ucelené skleněné řady iNELS jednotek pro řízení hotelového pokoje (GRMS) a slouží k regulaci teploty v daném prostoru.
- Termoregulátor GRT3-50 je vybaven displejem pro zobrazování aktuální teploty v místnosti a požadované teploty. Pro korekci požadované teploty je možné využít dotyková tlačítka se symboly „-“ a „+“.
- GRT3-50 je vhodný také pro řízení fancoilů a rychlost ventilátoru je možné velmi jednoduše upravit pomocí dotykových tlačítek se symboly.
- Termoregulátor GRT3-50 má k dispozici také další dvě dotyková tlačítka, jejichž funkci lze softwarově upravit, např. vypnutí fancoilu, komfortní režim vytápění/chlazení apod.
- Termoregulátor je vybaven integrovaným teplotním senzorem pro měření prostorové teploty.
- Skleněný pokojový termoregulátor je designovým prvkem systému iNELS a je k dispozici v elegantní černé (GRT3-50/B) a bílé (GRT3-50/W) variantě.
- Potisk termoregulátoru je možné na základě konzultace s výrobcem měnit a přizpůsobovat představám investora.
- Jednotlivé symboly mohou být podsvíceny jednou ze sedmi barev – červená, zelená, modrá, žlutá, růžová, tyrkysová a bílá.
- GRT3-50 nelze násobit do vícerámečků a jsou určeny pro montáž do instalační krabice.

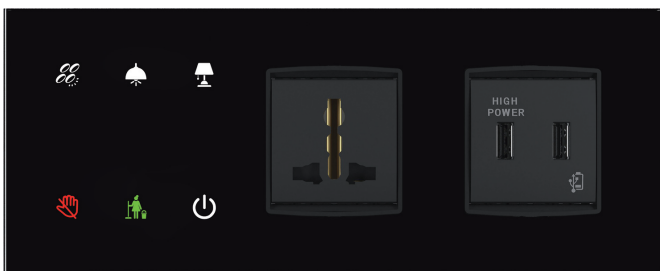
Zapojení



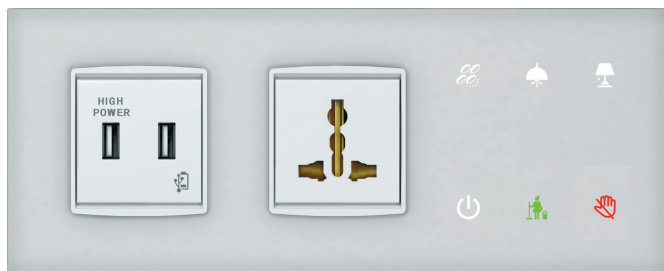
Technické parametry		GRT3-50
Vstupy		
Měření teploty:	ANO, vestavěný teplotní senzor	
Rozsah a přesnost měření teploty:	0 až +55°C; 0.3°C z rozsahu	
Měření vlhkosti:	ANO	
Rozsah měření vlhkosti:	0 až 99% RH	
Přesnost měření vlhkosti:	± 3% relativní vlhkosti	
Vstupy:	2x AIN/DIN	
Rozlišení:	dle nastavení, 10 bitů	
Ext. senzor teploty:	ANO, možnost připojení mezi AIN1/DIN1 a AIN2/DIN2	
Typ ext. senzoru:	TC/TZ	
Rozsah měření teploty:	-20°C až +120°C	
Přesnost měření teploty:	0.5°C z rozsahu	
Tlačítka		
Počet ovládacích tlačítek:	5	
Typ:	kapacitní	
Indikace:	barevně podsvícený symbol	
Displej		
Displej:	barevný TFT, 20 x 25.5 mm	
Rozlišení:	240 x 240 bodů	
Výstupy		
Zvukový výstup:	piezoměnič	
Hmatový výstup:	vibrační motor	
Komunikace		
Instalační sběrnice:	BUS	
Napájení		
Napájecí napětí/tolerance:	27 V DC, -20/+10 %	
Ztrátový výkon:	max. 0.5 W	
Jmenovitý proud:	85 mA (při 27 V DC), ze sběrnice BUS	
Připojení		
Svorkovnice:	0.5 - 1 mm ²	
Provozní podmínky		
Vzdušná vlhkost:	max. 80 %	
Pracovní teplota:	-20 až +55 °C	
Skladovací teplota:	-30 až +70 °C	
Krytí:	IP20	
Kategorie přepětí:	II.	
Stupeň znečištění:	2	
Pracovní poloha:	libovolná	
Instalace:	na zeď, s dodržением podmínek pro správnou instalaci termostatu	
Rozměry a hmotnost		
Rozměry:	94 x 94 x 36 mm	
Hmotnost:	156 g	

*Volba se provádí v iDM3 pro každou jednotku zvlášť.

SHARP



GBP3-60/BR/2F



GBP3-60/WL/2F

EAN kód*

Obrázek je ilustrativní, ikony (symboly) a zařízení v ovladači jsou konfigurovatelné zákazníkem

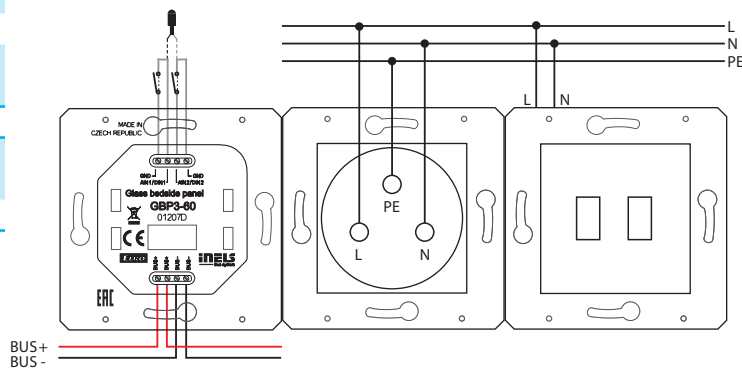
Technické parametry	GBP3-60
Vstupy	
Vstupy:	2x AIN/DIN
Rozlišení:	dle nastavení, 10 bitů
Ext. senzor teploty:	ANO, možnost připojení mezi AIN1/DIN1 a AIN2/DIN2
Typ ext. senzoru:	TC/TZ
Rozsah měření teploty:	-20°C až +120°C
Přesnost měření teploty:	0.5°C z rozsahu
Senzor intenzity osvětlení:	1 až 100 000 Lx
Tlačítka	
Počet ovládacích tlačítek:	6
Typ:	kapacitní
Indikace:	barevně podsvícený symbol
Výstupy	
Zvukový výstup:	piezoměnič
Hmatový výstup:	vibrační motor
Komunikace	
Instalační sběrnice:	BUS
Napájení	
Napájecí napětí/tolerance:	27 V DC, -20/+10 %
Ztrátový výkon:	max. 0.5 W
Jmenovitý proud:	25-50 mA (při 27 V DC), ze sběrnice BUS
Připojení	
Svorkovnice:	0.5 - 1 mm ²
Provozní podmínky	
Vzdušná vlhkost:	max. 80 %
Pracovní teplota:	-20 až +55 °C
Skladovací teplota:	-30 až +70 °C
Krytí:	IP20
Kategorie přepětí:	II.
Stupeň znečištění:	2
Pracovní poloha:	libovolná
Instalace:	na zeď, s dodržением podmínek pro správnou instalaci termostatu
Rozměry a hmotnost	
Rozměry:	GBP3-60/1F: 165 x 94 x 36 mm, GBP3-60/2F: 236 x 94 x 36 mm
Hmotnost:	dle zvoleného modulu

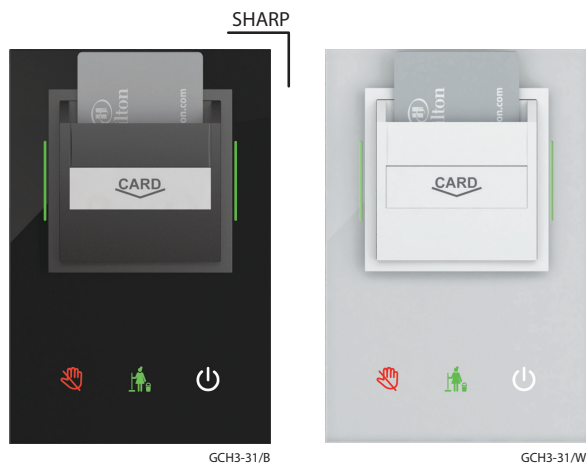
* Objednací kódy všech kombinací jsou k dispozici v ceníku iNELS.

- Skleněný panel GBP3-60 je součástí ucelené řady iNELS jednotek pro řízení hotelového pokoje (GRMS) a jeho hlavní využití je jako tzv. Bedside panel, tedy jednotka s přizpůsobitelnými ovládacími tlačítky a moduly pro napájení např. mobilních zařízení.
- GBP3-60 je k dispozici v několika provedeních a je tak velmi flexibilním a efektivním řešením pro celou řadu projektů. K dispozici jsou tyto varianty:
 - levé/pravé provedení poskytující stejný komfort ovládání z obou stran postele.
 - 2-modulové (1F)/3-modulové (2F) provedení umožňující doplnění dotykového modulu jedním či dvěma moduly pro napájení, síťové připojení nebo multimédia.
 - černé/bílé elegantní provedení vhodné do téměř každého interiéru.
- Základní modul je vybaven šesti dotykovými tlačítky, jejichž funkce lze softwarově přizpůsobit požadavkům investora. Samozřejmostí je možnost využití funkce „Master OFF“, kterou ocení každý uživatel hotelového pokoje. Dále lze volit funkce pro spínání či stmívání osvětlení, ovládání stínění, různé scénáře atd.
- Grafiku jednotlivých symbolů lze na základě konzultace s výrobcem měnit a přizpůsobovat požadavkům investora.
- GBP3-60 může být vybaveno celou řadou modulů, např.
 - síťové AC zásuvky: UNI, Schuko, French, British
 - jiné typy modulů: 2USB, USB, LAN, Media
- Panel GBP3-60 je vybaven senzorem intenzity okolního osvětlení.
- Jednotlivé symboly mohou být libovolně podsvíceny jednou ze sedmi barev – červená, zelená, modrá, žlutá, růžová, tyrkysová a bílá.
- GBP3-60/1F je určen pro montáž do dvojité instalační krabice, GBP3-60/2F do trojitě instalační krabice (rozeč mezi středy jednotlivých otvorů je 71 mm).

Zapojení

GBP3-60/xR/2F-23x-20x





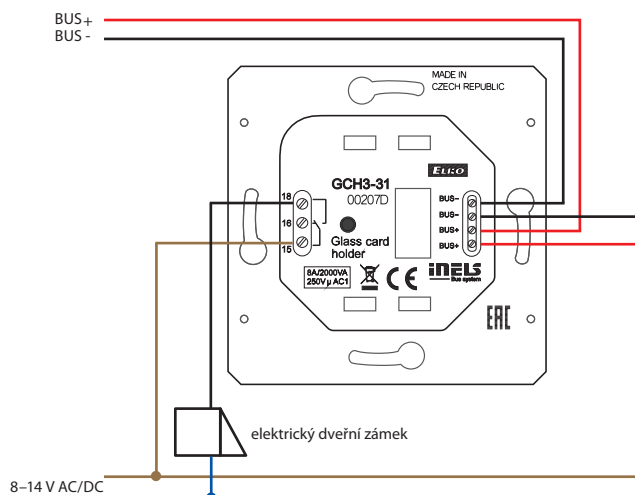
EAN kód*

Obrázek je ilustrativní, ikony (symboly) jsou konfigurovatelné zákazníkem

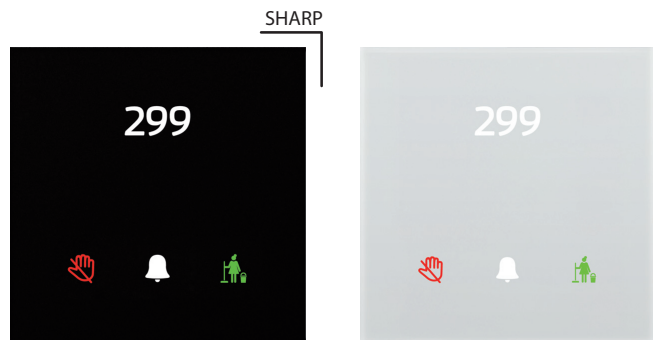
- Skleněný držák karet GCH3-31 je součástí ucelené skleněné řady iNELS jednotek pro řízení hotelového pokoje (GRMS).
- GCH3-31 slouží pro vkládání RFID karty do držáku, čímž systém získává informaci o tom, zda je hotelový host přítomen v pokoji. Díky této informaci je možné zabezpečit např. funkci odchodového tlačítka s návazností na úspory energie v době nepřítomnosti hosta v pokoji.
- Skleněný držák karet je designovým prvkem systému iNELS a je k dispozici v elegantní černé (GCH3-31/B) a bílé (GCH3-31/W) variantě.
- Jednotka GCH3-31 vybavena RFID čtečkou karet (není přímo spínán reléový výstup) a je tedy schopná rozpoznat konkrétní vloženou hotelovou kartu. Funkci úspory energie v době nepřítomnosti hosta tak není možné obejít pouhým vložením karty do držáku.
- GCH3-31 podporuje RFID média s nosnou frekvencí 13.56 MHz. Podporované typy karet MIFARE Ultralight, DESFire 2K (EV1), DESFire 4K (EV1).
- Jednotka je také vybavena třemi dotykovými tlačítky, které mohou být využity např. pro nastavení stavu pokoje „Do Not Disturb“ nebo „Make Up Room“. Tento stav je poté signalizován na skleněné čtečce karet GCR3-11 nebo skleněném infopanelu GDB3-10, které jsou umístěny před vstupem do pokoje. Informaci je možné také zasílat přímo na recepci hotelu.
- Potisk ovladačů je možné na základě konzultace s výrobcem měnit a přizpůsobovat představám investora. Na jednotce může být vyobrazeno např. logo hotelu. Stejně tak je možné přizpůsobovat potisk karet.
- Jednotka GCH3-31 je vybavena 8 A reléovým výstupem s přepínacím kontaktem AgSnO₂.
- Jednotlivé symboly mohou být podsvíceny jednou ze sedmi barev – červená, zelená, modrá, žlutá, růžová, tyrkysová a bílá.
- GCH3-31 nelze násobit do vícerámečku a jsou určeny pro montáž do instalační krabice.

Technické parametry		GCH3-31
Vstup		
Senzor intenzity osvětlení:		1 až 100 000 Lx
Tlačítka		
Počet ovládacích tlačítek:		3
Typ:		kapacitní
Indikace:		barevně podsvícený symbol
Čtečka RFID karet		
Podporovaná frekvence:		13.56 MHz
Typ karty:		MIFARE Ultralight, DESFire 2K (EV1), DESFire 4K (EV1)
Výstupy		
Signalizace:		Do Not Disturb, Make Up Room
Výstup:		1x přepínací 8 A/AgSnO ₂
Zvukový výstup:		piezoměnič
Hmatový výstup:		vibrační motor
Spínané napětí:		230 V AC/30 V DC
Spínaný výkon:		2000 VA/AC1; 240 W/DC
Špičkový proud:		20 A/<3s
Izolační napětí mezi reléovým výstupem a vnitřními obvody:		3.75 kV, SELV dle EN 60950
Minimální spínaný proud:		10 mA/10 V
Frekvence spínání bez zátěže:		300 min ⁻¹
Frekvence spínání se jm. zátěží:		10 min ⁻¹
Mechanická životnost:		1x 10 ⁷
Elektrická životnost AC1:		1x 10 ⁵
Komunikace		
Instalační sběrnice:		BUS
Napájení		
Napájecí napětí/tolerance:		27 V DC, -20/+10 %
Ztrátový výkon:		max. 2 W
Jmenovitý proud:		100-120 mA (při 27 V DC), ze sběrnice BUS
Připojení		
Datové:		svorkovnice, 0,5 - 1 mm ²
Silové:		max. 2,5 mm ² /1,5 mm ² s dutinkou
Provozní podmínky		
Vzdušná vlhkost:		max. 80 %
Pracovní teplota:		-20 až +55 °C
Skladovací teplota:		-30 až +70 °C
Stupeň krytí:		IP20
Kategorie přepětí:		II.
Stupeň znečištění:		2
Pracovní poloha:		libovolná
Instalace:		do instalační krabice
Rozměry a hmotnost		
Rozměry:		142 x 94 x 36 mm
Hmotnost:		210 g

Zapojení



* Objednací kódy všech barevných kombinací jsou k dispozici v ceníku iNELS.



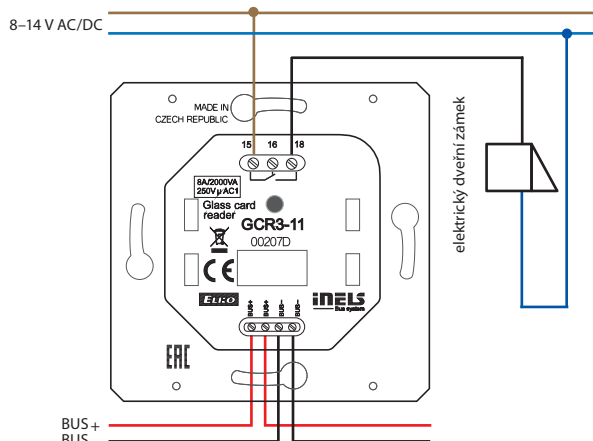
EAN kód
GCR3-11/B: 8595188157476
GCR3-11/W: 8595188157483

Obrázek je ilustrativní, ikony (symboly) jsou konfigurovatelné zákazníkem

- Skleněná čtečka RFID karet GCR3-11 je součástí ucelené skleněné řady iNELS ovládacích jednotek a lze ji s výhodou využít ve všech projektech, např. i v rámci řízení hotelového pokoje (GRMS).
- Čtečka karet GCR3-11 slouží pro čtení čipových karet, které jsou určeny pro vstup do hotelového pokoje nebo jakékoliv jiné části budovy.
- GCR3-11 podporuje RFID média s nosnou frekvencí 13.56 MHz. Podporované typy karet MIFARE Ultralight, DESFire 2K (EV1), DESFire 4K (EV1).
- Jednotka GCR3-11 je designovým prvkem systému iNELS a je k dispozici v elegantní černé (GCR3-11/B) a bílé (GCR3-11/W) variantě.
- Vstupní čtečka karet je prvním zařízením v rámci ovládaní hotelového pokoje (GRMS), se kterým přijde hotelový host do styku, a proto byla navržena s důrazem na reprezentativní design.
- Potisk je možné na základě konzultace s výrobcem měnit a kromě čísla pokoje může být každý ovladač potisknut také např. logem hotelu nebo číslem pokoje.
- Ovladač je vybaven také dotykovým tlačítkem s funkcí zvonku a dvěma ikonami pro signalizaci stavu pokoje „Do Not Disturb“ a „Make Up Room“, jejichž stav může host nastavit např. z multifunkčního dotykového panelu EHT3, skleněného držáku karet s dotykovými tlačítky GCH3-31, skleněných dotykových ovladačů GSB3-20/S, GSB3-40/S, GSB3-60/S nebo např. skleněného dotykového panelu GSP3-100.
- Jednotlivé symboly mohou být podsvíceny jednou ze sedmi barev – červená, zelená, modrá, žlutá, růžová, tyrkysová a bílá.
- Čtečka GCR3-11 je vybavena 8 A reléovým výstupem s prepínacím kontaktem AgSnO₂ pro ovládání dveřního zámku.
- Čtečka GCR3-11 je vybavena senzorem intenzity okolního osvětlení. Na základě informací ze senzoru lze např. rozsvěcovat světelné okruhy na chodbě aj.
- Všechny varianty jsou v rozměru základního modulu vypínače (94 x 94 mm) řady luxusních přístrojů LOGUS⁹⁰ a jsou tedy plně v souladu s designem rámečků pro zásuvky z této řady, kde lze stejně jako u ovladačů volit bílé i černé sklo rámečků.
- GCR3-11 nelze násobit do vícerámečků a jsou určeny pro montáž do instalační krabice.

Technické parametry	GCR3-11
Vstup	
Senzor intenzity osvětlení:	1 až 100 000 Lx
Tlačítka	
Počet ovládacích tlačítek:	3
Typ:	kapacitní
Indikace:	barevně podsvícený symbol
Čtečka RFID karet	
Podporovaná frekvence:	13.56 MHz
Typ karty:	MIFARE Ultralight, DESFire 2K (EV1), DESFire 4K (EV1)
Výstupy	
Signalizace:	Do Not Disturb, Make Up Room
Výstup:	1x prepínací 8 A/AgSnO ₂
Zvukový výstup:	piezoměnič
Hmatový výstup:	vibrační motor
Spínané napětí:	230 V AC/30 V DC
Spínaný výkon:	2000 VA/AC1; 240 W/DC
Špičkový proud:	20 A/<3s
Izolační napětí mezi reléovým výstupem a vnitřními obvodů:	3.75 kV, SELV dle EN 60950
Minimální spínaný proud:	10 mA/10 V
Frekvence spínání bez zátěže:	300 min ⁻¹
Frekvence spínání se jm. zátěží:	10 min ⁻¹
Mechanická životnost:	1x 10 ⁷
Elektrická životnost AC1:	1x 10 ⁵
Komunikace	
Instalační sběrnice:	BUS
Napájení	
Napájecí napětí/tolerance:	27 V DC, -20/+10 %
Ztrátový výkon:	max. 0.5 W
Jmenovitý proud:	100-130 mA (při 27 V DC), ze sběrnice BUS
Připojení	
Datové:	svorkovnice, 0.5 - 1 mm ²
Silové:	max. 2.5 mm ² /1.5 mm ² s dutinkou
Provozní podmínky	
Vzdušná vlhkost:	max. 80 %
Pracovní teplota:	-20 až +55 °C
Skladovací teplota:	-30 až +70 °C
Stupeň krytí:	IP20
Kategorie přepětí:	II.
Stupeň znečištění:	2
Pracovní poloha:	libovolná
Instalace:	do instalační krabice
Rozměry a hmotnost	
Rozměry:	94 x 94 x 36 mm
Hmotnost:	161 g

Zapojení



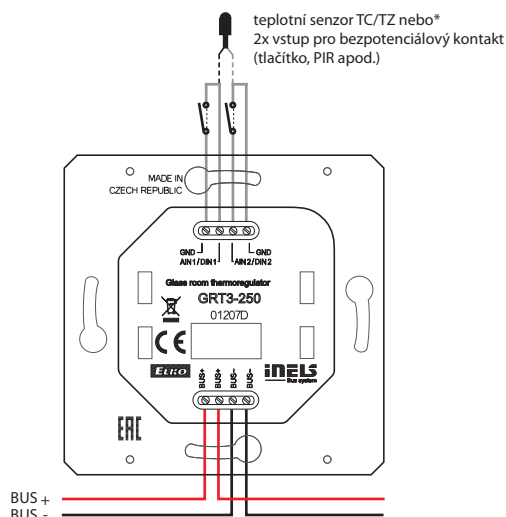


EAN kód
GRT3-250/B: 8595188176569
GRT3-250/W: 8595188176576

Obrázek je ilustrativní, ikony (symboly) jsou konfigurovatelné zákazníkem

- Skleněný pokojový termoregulátor GRT3-250 je součástí ucelené skleněné řady iNELS jednotek pro řízení hotelového pokoje (GRMS) a slouží k regulaci teploty v daném prostoru.
- Termoregulátor GRT3-250 je vybaven displejem pro zobrazování aktuální teploty v místnosti a požadované teploty. Pro korekci požadované teploty je možné využít dotyková tlačítka se symboly „-“ a „+“.
- GRT3-250 je vhodný také pro řízení fancoilů a rychlost ventilátoru je možné velmi jednoduše upravit pomocí dotykových tlačítek se symboly.
- Termoregulátor GRT3-250 má k dispozici také další dvě dotyková tlačítka, jejichž funkci lze softwarově upravit, např. vypnutí fancoilu, komfortní režim vytápění/chlazení apod.
- Termoregulátor je vybaven integrovaným teplotním senzorem pro měření prostorové teploty.
- Skleněný pokojový termoregulátor je designovým prvkem systému iNELS a je k dispozici v elegantní černé (GRT3-250/B) a bílé (GRT3-250/W) variantě.
- Potisk termoregulátoru je možné na základě konzultace s výrobcem měnit a přizpůsobovat představám investora.
- Jednotlivé symboly mohou být podsvíceny jednou ze sedmi barev – červená, zelená, modrá, žlutá, růžová, tyrkysová a bílá.
- GRT3-250 nelze násobit do vícerámečků a jsou určeny pro montáž do instalační krabice.

Zapojení



Technické parametry		GRT3-250
Vstupy		
Měření teploty:	ANO, vestavěný teplotní senzor	
Rozsah a přesnost měření teploty:	0 až +55°C; 0.3°C z rozsahu	
Měření vlhkosti:	ANO	
Rozsah měření vlhkosti:	0 až 99% RH	
Přesnost měření vlhkosti:	± 3% relativní vlhkosti	
Vstupy:	2x AIN/DIN	
Rozlišení:	dle nastavení, 10 bitů	
Ext. senzor teploty:	ANO, možnost připojení mezi AIN1/DIN1 a AIN2/DIN2	
Typ ext. senzoru:	TC/TZ	
Rozsah měření teploty:	-20°C až +120°C	
Přesnost měření teploty:	0.5°C z rozsahu	
Tlačítka		
Počet ovládacích tlačítek:	5	
Typ:	kapacitní	
Indikace:	barevně podsvícený symbol	
Displej		
Displej:	barevný TFT, 20 x 25.5 mm	
Rozlišení:	240 x 240 bodů	
Výstupy		
Zvukový výstup:	piezoměnič	
Hmatový výstup:	vibrační motor	
Komunikace		
Instalační sběrnice:	BUS	
Napájení		
Napájecí napětí/tolerance:	27 V DC, -20/+10 %	
Ztrátový výkon:	max. 0.5 W	
Jmenovitý proud:	85 mA (při 27 V DC), ze sběrnice BUS	
Připojení		
Svorkovnice:	0.5 - 1 mm ²	
Provozní podmínky		
Vzdušná vlhkost:	max. 80 %	
Pracovní teplota:	-20 až +55 °C	
Skladovací teplota:	-30 až +70 °C	
Krytí:	IP20	
Kategorie přepětí:	II.	
Stupeň znečištění:	2	
Pracovní poloha:	libovolná	
Instalace:	na zeď, s dodržáním podmínek pro správnou instalaci termostatu	
Rozměry a hmotnost		
Rozměry:	100 x 100 x 36 mm	
Hmotnost:	156 g	

*Volba se provádí v iDM3 pro každou jednotku zvlášť.



EAN kód

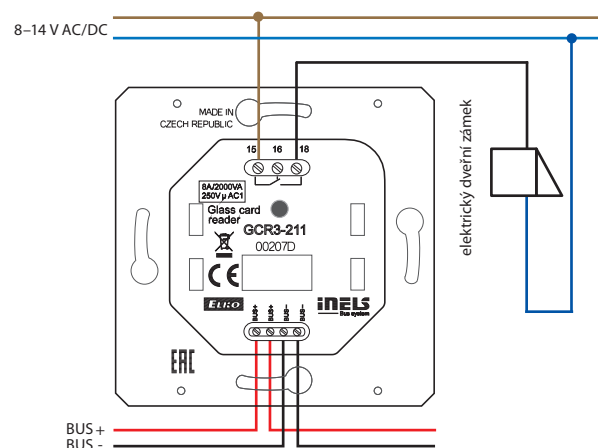
GCR3-211/B: 8595188176422
GCR3-211/W: 8595188176439

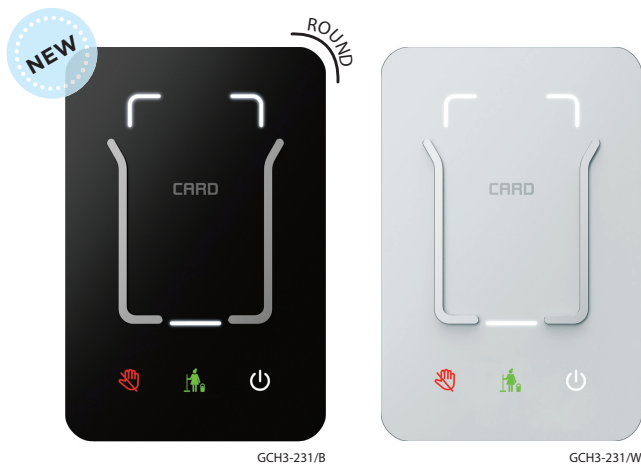
Obrázek je ilustrativní, ikony (symboly) jsou konfigurovatelné zákaznickem

Technické parametry		GCR3-211
Vstup		
Senzor intenzity osvětlení:	1 až 100 000 Lx	
Tlačítka		
Počet ovládacích tlačítek:	3	
Typ:	kapacitní	
Indikace:	barevně podsvícený symbol	
Čtečka RFID karet		
Podporovaná frekvence:	13.56 MHz	
Typ karty:	MIFARE Ultralight, DESFire 2K (EV1), DESFire 4K (EV1)	
Výstupy		
Signalizace:	Do Not Disturb, Make Up Room	
Výstup:	1x přepínací 8 A/AgSnO ₂	
Zvukový výstup:	piezoměnič	
Hmatový výstup:	vibrační motor	
Spínané napětí:	230 V AC/30 V DC	
Spínaný výkon:	2000 VA/AC1; 240 W/DC	
Špičkový proud:	20 A/<3s	
Izolační napětí mezi relé-ovými výstupy a vnitřními obvody:	3.75 kV, SELV dle EN 60950	
Minimální spínaný proud:	10 mA/10 V	
Frekvence spínání bez zátěže:	300 min ⁻¹	
Frekvence spínání se jm. zátěží:	10 min ⁻¹	
Mechanická životnost:	1x 10 ⁷	
Elektrická životnost AC1:	1x 10 ⁵	
Komunikace		
Instalační sběrnice:	BUS	
Napájení		
Napájecí napětí/tolerance:	27 V DC, -20/+10 %	
Ztrátový výkon:	max. 0.5 W	
Jmenovitý proud:	100-130 mA (při 27 V DC), ze sběrnice BUS	
Připojení		
Datové:	svorkovnice, 0,5 - 1 mm ²	
Silové:	max. 2.5 mm ² /1.5 mm ² s dutinkou	
Provozní podmínky		
Vzdušná vlhkost:	max. 80 %	
Pracovní teplota:	-20 až +55 °C	
Skladovací teplota:	-30 až +70 °C	
Stupeň krytí:	IP20	
Kategorie přepětí:	II.	
Stupeň znečištění:	2	
Pracovní poloha:	libovolná	
Instalace:	do instalační krabice	
Rozměry a hmotnost		
Rozměry:	100 x 100 x 36 mm	
Hmotnost:	161 g	

- Skleněná čtečka RFID karet GCR3-211 je součástí ucelené skleněné řady iNELS ovládacích jednotek a lze ji s výhodou využít ve všech projektech, např. i v rámci řízení hotelového pokoje (GRMS).
- Čtečka karet GCR3-211 slouží pro čtení čipových karet, které jsou určeny pro vstup do hotelového pokoje nebo jakékoliv jiné části budovy.
- GCR3-211 podporuje RFID média s nosnou frekvencí 13.56 MHz. Podporované typy karet MIFARE Ultralight, DESFire 2K (EV1), DESFire 4K (EV1).
- Jednotka GCR3-211 je designovým prvkem systému iNELS a je k dispozici v elegantní černé (GCR3-211/B) a bílé (GCR3-211/W) variantě.
- Vstupní čtečka karet je prvním zařízením v rámci ovládaní hotelového pokoje (GRMS), se kterým přijde hotelový host do styku, a proto byla navržena s důrazem na reprezentativní design.
- Potisk je možné na základě konzultace s výrobcem měnit a kromě čísla pokoje může být každý ovladač potisknut také např. logem hotelu nebo číslem pokoje.
- Ovladač je vybaven také dotykovým tlačítkem s funkcí zvonku a dvěma ikonami pro signalizaci stavu pokoje „Do Not Disturb“ a „Make Up Room“, jejichž stav může host nastavit např. z multifunkčního dotykového panelu EHT3, skleněného držáku karet s dotykovými tlačítky GCH3-231, skleněných dotykových ovladačů GSB3-220/S, GSB3-240/S, GSB3-260/S nebo např. skleněného dotykového panelu GSP3-2100.
- Jednotlivé symboly mohou být podsvíceny jednou ze sedmi barev – červená, zelená, modrá, žlutá, růžová, tyrkysová a bílá.
- Čtečka GCR3-211 je vybavena 8 A reléovým výstupem s přepínacím kontaktem AgSnO₂ pro ovládání dveřního zámku.
- Čtečka GCR3-211 je vybavena senzorem intenzity okolního osvětlení. Na základě informací ze senzoru lze např. rozsvěcovat světelné okruhy na chodbě aj.
- Všechny varianty jsou v rozměru základního modulu vypínače (100x100 mm) řady luxusních přístrojů LOGUS⁹⁰ a jsou tedy plně v souladu s designem rámečků pro zásuvky z této řady, kde lze stejně jako u ovladačů volit bílé i černé sklo rámečků.
- GCR3-211 nelze násobit do vícerámečků a jsou určeny pro montáž do instalační krabice.

Zapojení





EAN kód*

Obrázek je ilustrativní, ikony (symboly) jsou konfigurovatelné zákazníkem

Technické parametry

GCH3-231

Vstup

Senzor intenzity osvětlení:	1 až 100 000 Lx
-----------------------------	-----------------

Tlačítka

Počet ovládacích tlačítek:	3
Typ:	kapacitní
Indikace:	barevně podsvícený symbol

Čtečka RFID karet

Podporovaná frekvence:	13.56 MHz
Typ karty:	MIFARE Ultralight, DESFire 2K (EV1), DESFire 4K (EV1)

Výstupy

Signalizace:	Do Not Disturb, Make Up Room
Výstup:	1x přepínací 8 A/AgSnO ₂
Zvukový výstup:	piezoměnič
Hmatový výstup:	vibrační motor
Spínané napětí:	230 V AC/30 V DC
Spínaný výkon:	2000 VA/AC1; 240 W/DC
Špičkový proud:	20 A/<3s
Izolační napětí mezi reléovým výstupem a vnitřními obvodů:	3.75 kV, SELV dle EN 60950
Minimální spínaný proud:	10 mA/10 V
Frekvence spínání bez zátěže:	300 min ⁻¹
Frekvence spínání se jm. zátěží:	10 min ⁻¹
Mechanická životnost:	1x 10 ⁷
Elektrická životnost AC1:	1x 10 ⁵

Komunikace

Instalační sběrnice:	BUS
----------------------	-----

Napájení

Napájecí napětí/tolerance:	27 V DC, -20/+10 %
Ztrátový výkon:	max. 2 W
Jmenovitý proud:	100-120 mA (při 27 V DC), ze sběrnice BUS

Připojení

Datové:	svorkovnice, 0,5 - 1 mm ²
Silové:	max. 2,5 mm ² /1,5 mm ² s dutinkou

Provozní podmínky

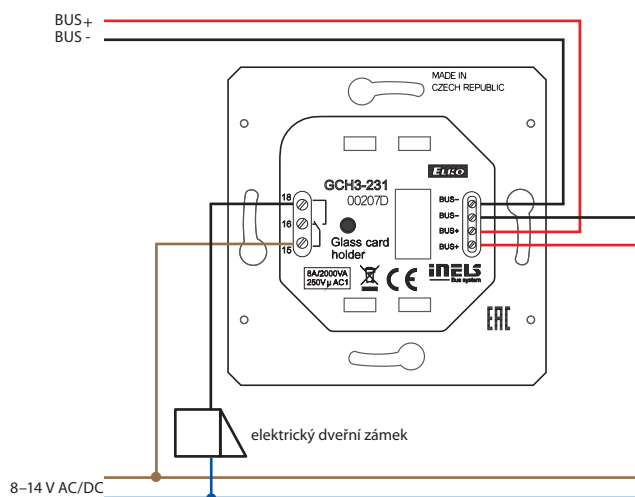
Vzdušná vlhkost:	max. 80 %
Pracovní teplota:	-20 až +55 °C
Skladovací teplota:	-30 až +70 °C
Stupeň krytí:	IP20
Kategorie přepětí:	II.
Stupeň znečištění:	2
Pracovní poloha:	libovolná
Instalace:	do instalační krabice

Rozměry a hmotnost

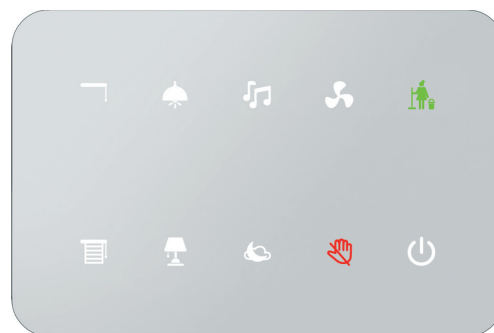
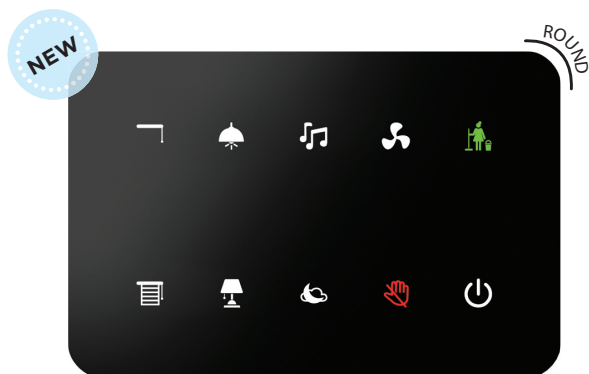
Rozměry:	150 x 100 x 36 mm
Hmotnost:	210 g

- Skleněný držák karet GCH3-231 je součástí ucelené skleněné řady iNELS jednotek pro řízení hotelového pokoje (GRMS).
- GCH3-231 slouží pro vkládání RFID karty do držáku, čímž systém získává informaci o tom, zda je hotelový host přítomen v pokoji. Díky této informaci je možné zabezpečit např. funkci odchodového tlačítka s návazností na úspory energie v době nepřítomnosti hosta v pokoji.
- Skleněný držák karet je designovým prvkem systému iNELS a je k dispozici v elegantní černé (GCH3-231/B) a bílé (GCH3-231/W) variantě.
- Jednotka GCH3-231 vybavena RFID čtečkou karet (není přímo spínán reléový výstup) a je tedy schopná rozpoznat konkrétní vloženou hotelovou kartu. Funkci úspory energie v době nepřítomnosti hosta tak není možné obejít pouhým vložením karty do držáku.
- GCH3-231 podporuje RFID média s nosnou frekvencí 13.56 MHz. Podporované typy karet MIFARE Ultralight, DESFire 2K (EV1), DESFire 4K (EV1).
- Jednotka je také vybavena třemi dotykovými tlačítky, které mohou být využity např. pro nastavení stavu pokoje „Do Not Disturb“ nebo „Make Up Room“. Tento stav je poté signalizován na skleněné čtečce karet GCR3-211 nebo skleněném infopanelu GDB3-210, které jsou umístěny před vstupem do pokoje. Informaci je možné také zasílat přímo na recepci hotelu.
- Potisk ovladačů je možné na základě konzultace s výrobcem měnit a přizpůsobovat představám investora. Na jednotce může být vyobrazeno např. logo hotelu. Stejně tak je možné přizpůsobovat potisk karet.
- Jednotka GCH3-231 je vybavena 8 A reléovým výstupem s prepínacím kontaktem AgSnO₂.
- Jednotlivé symboly mohou být podsvíceny jednou ze sedmi barev – červená, zelená, modrá, žlutá, růžová, tyrkysová a bílá.
- GCH3-231 nelze násobit do vícerámečku a jsou určeny pro montáž do instalační krabice.

Zapojení



* Objednací kódy všech barevných kombinací jsou k dispozici v ceníku iNELS.



Obrázek je ilustrativní, ikony (symboly) jsou konfigurovatelné zákazníkem

EAN kód
GSP3-2100/B: 8595188176583
GSP3-2100/W: 8595188176590

Technické parametry

GSP3-2100

Vstupy

Měření teploty:	ANO, vestavěný teplotní senzor
Rozsah a přesnost měření teploty:	0 až +55°C; 0.3°C z rozsahu
Vstupy:	2x AIN/DIN
Rozlišení:	dle nastavení, 10 bitů
Ext. senzor teploty:	ANO, možnost připojení mezi AIN1/DIN1 a AIN2/DIN2
Typ ext. senzoru:	TC/TZ
Rozsah měření teploty:	-20°C až +120°C
Přesnost měření teploty:	0.5°C z rozsahu

Tlačítka

Počet ovládacích tlačítek:	10
Typ:	kapacitní
Indikace:	barevně podsvícený symbol

Výstupy

Zvukový výstup:	piezoměnič
Hmatový výstup:	vibrační motor

Komunikace

Instalační sběrnice:	BUS
----------------------	-----

Napájení

Napájecí napětí/tolerance:	27 V DC, -20/+10 %
Ztrátový výkon:	max. 0.5 W
Jmenovitý proud:	25-65 mA (při 27 V DC), ze sběrnice BUS

Připojení

Svorkovnice:	0.5 - 1 mm ²
--------------	-------------------------

Provozní podmínky

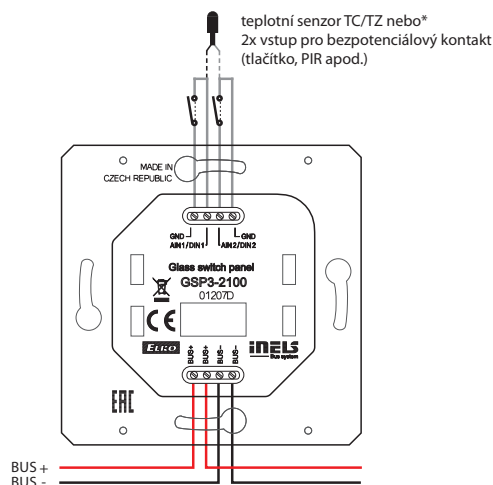
Vzdušná vlhkost:	max. 80 %
Pracovní teplota:	-20 až +55 °C
Skladovací teplota:	-30 až +70 °C
Krytí:	IP20
Kategorie přepětí:	II.
Stupeň znečištění:	2
Pracovní poloha:	libovolná
Instalace:	na zeď, s dodržением podmínek pro správnou instalaci termostatu

Rozměry a hmotnost

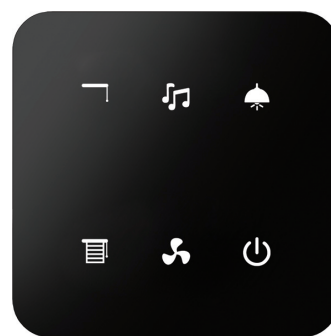
Rozměry:	150 x 100 x 36 mm
Hmotnost:	208 g

- Skleněný dotykový panel GSP3-2100 je součástí ucelené řady iNELS jednotek pro řízení hotelového pokoje (GRMS), ale jednotku lze využít všude tam, kde je vyžadováno ovládání více zařízení z jednoho místa.
- GSP3-2100 je vybaven deseti dotykovými tlačítky, jejichž funkce lze jednoduše softwarově upravovat.
- Grafiku jednotlivých symbolů je možné na základě konzultace s výrobcem měnit a přizpůsobovat požadavkům investora.
- Jednotlivé symboly mohou být libovolně podsvíceny jednou ze sedmi barev – červená, zelená, modrá, žlutá, růžová, tyrkysová a bílá.
- Skleněný dotykový panel je designovým prvkem systému iNELS a je k dispozici v elegantní černé (GSP3-2100/B) a bílé (GSP3-2100/W) variantě.
- Oproti standardním skleněným dotykovým ovladačům se symboly GSB3-220/SB, GSB3-220/SW, GSB3-240/SB, GSB3-240/SW, GSB3-260/SB a GSB3-260/SW má GSP3-2100 jeden a půl násobnou šířku.
- Dotykový panel je vybaven integrovaným teplotním senzorem. Dále je vybaven dvěma analogově digitálními vstupy (AIN/DIN), které lze využít pro připojení dvou bezpotenciálových kontaktů nebo jednoho externího teplotního senzoru TC/TZ (např. pro měření teploty podlahy).
- Dotykový panel je také vybaven senzorem intenzity okolního osvětlení. Na základě informací ze senzoru lze rozsvěcovat orientační podsvětlení symbolů nebo vykonávat různé akce v softwaru iDM3, např. rozsvěcovat světelné okruhy v dané místnosti aj.
- Výhodou oproti standardním tlačítkům/vypínačům je úspora místa, signalizace stavu libovolného výstupu systému, možnost měřit teplotu a také možnost připojení externích tlačítek nebo detektorů.
- Každé tlačítko může ovládat kterýkoliv aktor (spotřebič) v systému. Dále lze také přiřadit každému tlačítku jinou funkci nebo makro (sestava funkcí). Je tedy možné jedním tlačítkem ovládat několik spotřebičů zároveň.
- GSP3-2100 je určen pro montáž do instalační krabice.

Zapojení



*Volba se provádí v iDM3 pro každou jednotku zvlášť.



EAN kód
GSB3-220/SB: 8595188176408
GSB3-240/SB: 8595188176323
GSB3-260/SB: 8595188176361

Obrázek je ilustrativní, ikony (symboly) jsou konfigurovatelné zákazníkem

Technické parametry GSB3-220/S GSB3-240/S GSB3-260/S

Vstupy

Měření teploty:	ANO, vestavěný teplotní senzor
Rozsah a přesnost měření teploty:	0 až +55°C; 0.3°C z rozsahu
Vstupy:	2x AIN/DIN
Rozlišení:	dle nastavení, 10 bitů
Ext. senzor teploty:	ANO, možnost připojení mezi AIN1/DIN1 a AIN2/DIN2
Typ ext. senzoru:	TC/TZ
Rozsah měření teploty:	-20°C až +120°C
Přesnost měření teploty:	0.5°C z rozsahu
Senzor intenzity osvětlení:	1 až 100 000 Lx

Tlačítka

Počet ovládacích tlačítek:	2	4	6
Typ:	kapacitní		
Indikace:	barevně podsvícený symbol		

Výstupy

Zvukový výstup:	piezoměnič
Hmatový výstup:	vibrační motor

Komunikace

Instalační sběrnice:	BUS
----------------------	-----

Napájení

Napájecí napětí/tolerance:	27 V DC, -20/+10 %		
Ztrátový výkon:	max. 0.5 W		
Jmenovitý proud:	25-35 mA	25-43 mA	25-50 mA
	(při 27 V DC), ze sběrnice BUS		

Připojení

Svorkovnice:	0.5 - 1 mm ²
--------------	-------------------------

Provozní podmínky

Vzdušná vlhkost:	max. 80 %
Pracovní teplota:	-20 až +55 °C
Skladovací teplota:	-30 až +70 °C
Krytí:	IP20
Kategorie přepětí:	II.
Stupeň znečištění:	2
Pracovní poloha:	libovolná
Instalace:	na zeď, s dodržением podmínek pro správnou instalaci termostatu

Rozměry a hmotnost

Rozměry:	100 x 100 x 36 mm
Hmotnost:	154 g

- Skleněné dotykové ovladače se symboly GSB3-220/S, GSB3-240/S a GSB3-260/S jsou součástí ucelené skleněné řady iNELS ovládacích jednotek a lze je s výhodou využít ve všech projektech např. i v rámci řízení hotelového pokoje (GRMS).
- GSB3-220/S je vybaven dvěma, GSB3-240/S čtyřmi a GSB3-260/S šesti dotykovými tlačítky, jejichž funkce lze jednoduše softwarově upravovat.
- Grafiku jednotlivých symbolů je možné na základě konzultace s výrobcem měnit a přizpůsobovat požadavkům investora.
- Jednotlivé symboly mohou být libovolně podsvíceny jednou ze sedmi barev – červená, zelená, modrá, žlutá, růžová, tyrkysová a bílá.
- Skleněný dotykový panel je designovým prvkem systému iNELS a je k dispozici v elegantní černé (GSB3-220/SB, GSB3-240/SB, GSB3-260/SB) a bílé (GSB3-220/SW, GSB3-240/SW, GSB3-260/SW) variantě.
- Všechny varianty jsou v rozměru základního modulu vypínače (100 x 100 mm) řady luxusních přístrojů LOGUS90 a jsou tedy plně v souladu s designem rámečků pro zásuvky z této řady, kde lze stejně jako u ovladačů volit bílé i černé sklo rámečků.
- Dotykový panel je vybaven integrovaným teplotním senzorem. Dále je vybaven dvěma analogově digitálními vstupy (AIN/DIN), které lze využít pro připojení dvou bezpotenciálových kontaktů nebo jednoho externího teplotního senzoru TC/TZ (např. pro měření teploty podlahy).
- Dotykový panel je také vybaven senzorem intenzity okolního osvětlení. Na základě informací ze senzoru lze rozsvěcovat orientační podsvětlení symbolů nebo vykonávat různé akce v softwaru iDM3, např. rozsvěcovat světelné okruhy v dané místnosti aj.
- Výhodou oproti standardním tlačítkům/vypínačům je úspora místa, signalizace stavu libovolného výstupu systému, možnost měřit teplotu a také možnost připojení externích tlačítek nebo detektorů.
- Každé tlačítko může ovládat kterýkoliv aktor (spotřebič) v systému. Dále lze také přiřadit každému tlačítku jinou funkci nebo makro (sesta-va funkcí). Je tedy možné jedním tlačítkem ovládat několik spotřebičů zároveň.
- GSB3-220/S, GSB3-240/S, a GSB3-260/S nelze násobit do vícerámečků a jsou určeny pro montáž do instalační krabice.



EAN kód	8595188149488 (přístroj, kryt)
IDRT3-1 bílá:	8595188179614 (přístroj, kryt)
IDRT3-1 slonová kost:	8595188179591 (přístroj, kryt)
IDRT3-1 ledová:	8595188179621 (přístroj, kryt)
IDRT3-1 perleťová:	8595188179621 (přístroj, kryt)
IDRT3-1 hliník:	8595188179584 (přístroj, kryt)
IDRT3-1 šedá:	8595188179607 (přístroj, kryt)

Technické parametry

IDRT3-1

Vstupy

Měření teploty:	ANO, vestavěný teplotní senzor
Rozsah a přesnost měření teploty:	0 až +55°C; 0.3°C z rozsahu
Korekce okruhu vytápění/chlazení:	±3, ±4 nebo ±5°C
Manuální ovládání okruhu vytápění/chlazení:	2x tlačítko
Externí senzor teploty:	Ano, možnost připojení mezi AIN1/DIN1 a AIN2/DIN2
Typ externího senzoru:	TC/TZ
Rozsah měření teploty:	-20°C až +120°C
Přesnost měření teploty:	0.5°C z rozsahu

Komunikace

Instalační sběrnice:	BUS
Zobrazení:	znakový displej
Podsvícení displeje:	ANO

Napájení

Napájecí napětí/tolerance:	27 V DC, -20/+10 %
Ztrátový výkon:	max. 0.5 W
Jmenovitý proud:	20 mA (při 27 V DC), ze sběrnice BUS

Připojení

Svorkovnice:	0.5 - 1 mm ²
--------------	-------------------------

Provozní podmínky

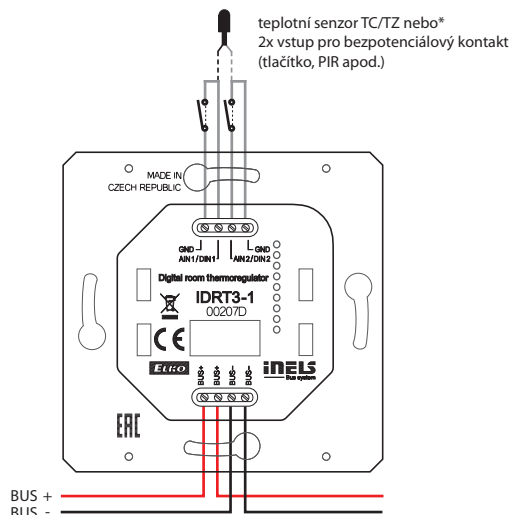
Pracovní teplota:	0 až +50 °C
Stupeň krytí:	IP20
Kategorie přepětí:	II.
Stupeň znečištění:	2
Pracovní poloha:	svíslá, svorkou BUS dolů
Instalace:	do instalační krabice

Rozměry a hmotnost

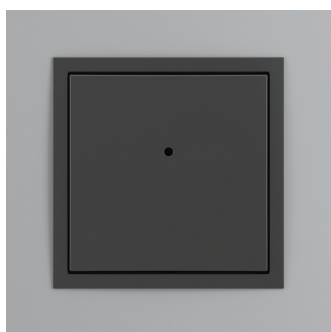
Rozměry	
- plast:	85.6 x 85.6 x 50 mm
- kov, sklo, dřevo, žula:	94 x 94 x 50 mm
Hmotnost:	76 g (bez rámečku)

- IDRT3-1 je digitální nástěnný termoregulátor, který slouží k regulaci teploty v místnosti.
- Pomocí IDRT3-1 lze korigovat v rozmezí ±3, ±4 nebo ±5 °C (volitelně v SW iDM3) daný okruh vytápění/chlazení.
- Termoregulátor je vybaven integrovaným teplotním senzorem, který slouží k měření prostorové teploty. Dále je vybaven dvěma analogově digitálními vstupy (AIN/DIN), které lze využít pro připojení dvou bezpotenciálových kontaktů nebo jednoho externího teplotního senzoru TC/TZ (např. pro měření teploty podlahy).
- Na displeji je zobrazována aktuální teplota a po stisku jednoho ze dvou tlačítek umístěných pod displejem je možné ovládat požadovanou teplotu.
- Po stisku některého z tlačítek se aktivuje podsvícení, které zlepšuje čitelnost displeje.
- Okruh vytápění/chlazení se k termoregulátoru přiřazuje pomocí programu iDM3.
- V případě korekce teploty v rozmezí ±3, ±4 nebo ±5°C je tato změna platná do další časové značky v rámci časového programu vytvořeného v programu iDM3.
- IDRT3-1 je designově koncipován do řady přístrojů LOGUS⁹⁰ a je určen pro montáž do instalační krabice.

Zapojení



*Volba se provádí v iDM3 pro každou jednotku zvlášť.

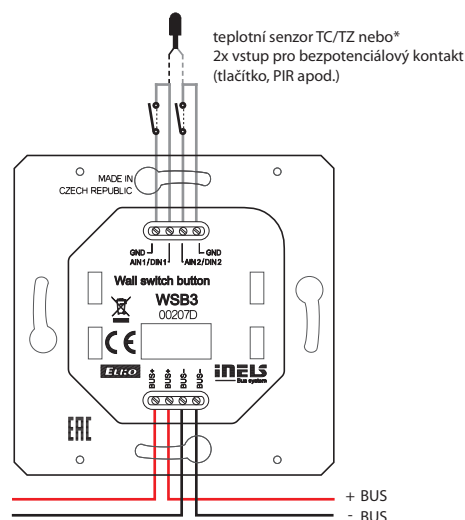


EAN kód
WSB3-20: 8595188132343
WSB3-20H: 8595188132473

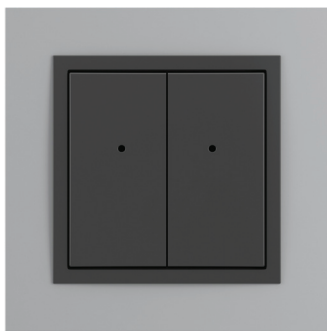
Technické parametry	WSB3-20	WSB3-20H
Vstupy		
Měření teploty:	ANO, vestavěný teplotní senzor	
Rozsah a přesnost měření teploty:	0 až +55 °C; 0,3 °C z rozsahu	
Počet ovládacích tlačítek:	2	
Měření vlhkosti:	NE	ANO
Rozsah měření vlhkosti:	-	0 až 99% RH
Přesnost měření vlhkosti:	-	± 3 % relativní vlhkosti
Vstupy:	2x AIN/DIN	
Ext. senzor teploty:	ANO, možnost připojení mezi AIN1/DIN1 a AIN2/DIN2	
Typ ext. senzoru:	TC/TZ	
Rozsah měření teploty ext. senzorem:	-20 °C až +120 °C	
Přenos měření teploty ext. senzorem:	0,5 °C z rozsahu	
Výstupy		
Indikace:	dvoubarevná LED (červená, zelená)	
Počet LED:	1	
Komunikace		
Instalační sběrnice:	BUS	
Napájení		
Napájecí napětí/tolerance:	27 V DC, -20/+10 %	
Ztrátový výkon:	max. 0.5 W	
Jmenovitý proud:	25 mA (při 27 V DC), ze sběrnice BUS	
Připojení		
Svorkovnice:	0.5 - 1 mm ²	
Provozní podmínky		
Pracovní teplota:	-20 až +55 °C	
Skladovací teplota:	-30 až +70 °C	
Krytí:	IP20	
Kategorie přepětí:	II.	
Stupeň znečištění:	2	
Pracovní poloha:	libovolná	
Instalace:	do instalační krabice	
Rozměry a hmotnost		
Rozměry		
- plast:	85.6 x 85.6 x 42 mm	
- kov, sklo, dřevo, žula:	94 x 94 x 36 mm	
Hmotnost:	55 g (bez rámečku)	

- Nástěnné ovladače s krátkocestným ovládáním WSB3-20 a WSB3-20H jsou základním a velmi oblíbeným prvkem (ovladačem) v systému iNELS.
- Vestavěná mikrotačítka s nízkým zdvihem nabízí elegantní a příjemné ovládání.
- Ovladače WSB3-20 a WSB3-20H jsou dodávány jako dvoukanálové.
- Indikační dvoubarevná (zelená, červená) LED dioda může signalizovat stav ovládaného spotřebiče, ale také stav libovolného senzoru nebo aktoru v systému.
- Ovladače řady WSB3 jsou kompatibilní s oběma typy rámečků LOGUS⁹⁰ (85.6 x 85.6 nebo 94 x 94 mm) a dají se tedy kombinovat do víceračků i s klasickými přístroji této řady.
- Ovladače jsou vybaveny integrovaným teplotním senzorem. Dále jsou vybaveny dvěma analogově digitálními vstupy (AIN/DIN), které lze využít pro připojení dvou bezpotenciálových kontaktů nebo jednoho externího teplotního senzoru TC/TZ (např. pro měření teploty podlahy).
- Ovladač WSB3-20H je navíc oproti verzi WSB3-20 vybaven také senzorem pro měření relativní vlhkosti vzduchu, a pro lepší přístup vzduchu k senzoru je možné využít namísto krytu 99601T kryt 99621T včetně příslušenství 99622 (Průhled MT) a 99623 (Průhled IRMT).
- Výhodou oproti standardním vypínačům je flexibilita a multifunkčnost WSB3-20 a WSB3-20H, které nabízejí možnost ovládání spotřebičů pomocí krátkého a dlouhého (např. stmívání, ovládání stínění, scény) stisku tlačítka.
- Každé tlačítko může ovládat kterýkoliv spotřebič v systému a lze využívat celou řadu funkcí včetně centrálních nebo časových. Dle přání zákazníka je možné volit jednoduchost/komplexnost ovládání. Velkou výhodou je možnost měnit způsob ovládání pouze softwarovou úpravou bez nutnosti stavebního zásahu do konstrukce budovy.
- Každé tlačítko (kanál) může mít například při ovládání osvětlení přiřazeny další funkční režimy:
 - Klasický vypínač:
 - horní tlačítko zapnuto, spodní tlačítko vypnuto
 - Tlačítkový ovladač (impulsní relé):
 - jedním stiskem zapnuto, druhým stiskem vypnuto
 - Stmívač:
 - krátké stisky – zapnuto/vypnuto,
 - Časový spínač:
 - po stisku zapnuto, po nastaveném čase automaticky vypne
 - Nastavení světelných scén – např. pro sledování TV:
 - žaluzie zatáhnout
 - hlavní světlo 30% intenzity
 - lampičky na stěnách 50% intenzity.
- WSB3 jsou designově koncipovány do řady přístrojů LOGUS⁹⁰ a jsou určeny pro montáž do instalační krabice.

Zapojení



* Volba se provádí v iDM3 pro každou jednotku zvlášť.

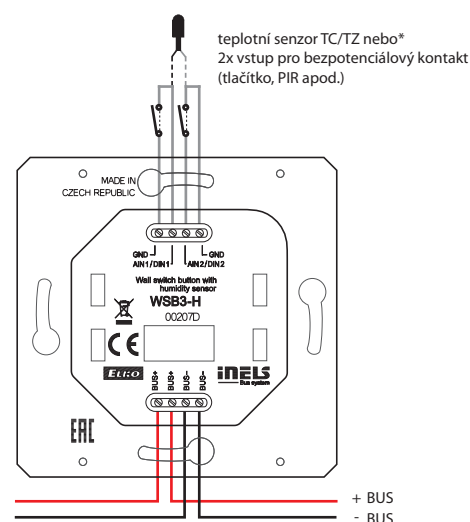


EAN kód
 WSB3-40: 8595188132336
 WSB3-40H: 8595188133043

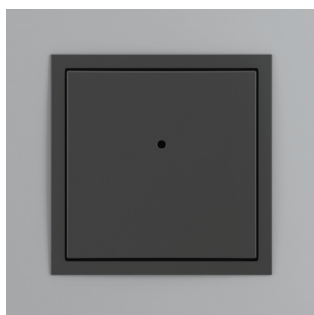
Technické parametry	WSB3-40	WSB3-40H
Vstupy		
Měření teploty:	ANO, vestavěný teplotní senzor	
Rozsah a přesnost měření teploty:	0 až +55 °C ; 0.3 °C z rozsahu	
Počet ovládacích tlačítek:	4	
Měření vlhkosti:	NE	ANO
Rozsah měření vlhkosti:	-	0 až 99% RH
Přesnost měření vlhkosti:	-	± 3 % relativní vlhkosti
Vstupy:	2x AIN/DIN	
Ext. senzor teploty:	ANO, možnost připojení mezi AIN1/DIN1 a AIN2/DIN2	
Typ ext. senzoru:	TC/TZ	
Rozsah měření teploty ext. senzorem:	-20 °C až +120 °C	
Přenosnost měření teploty ext. senzorem:	0.5 °C z rozsahu	
Výstupy		
Indikace:	dvoubarevná LED (červená, zelená)	
Počet LED:	2	
Komunikace		
Instalační sběrnice:	BUS	
Napájení		
Napájecí napětí/tolerance:	27 V DC, -20/+10 %	
Ztrátový výkon:	max. 0.5 W	
Jmenovitý proud:	25 mA (při 27 V DC), ze sběrnice BUS	
Připojení		
Svorkovnice:	0.5 - 1 mm ²	
Provozní podmínky		
Pracovní teplota:	-20 až +55 °C	
Skladovací teplota:	-30 až +70 °C	
Krytí:	IP20	
Kategorie přepětí:	II.	
Stupeň znečištění:	2	
Pracovní poloha:	libovolná	
Instalace:	do instalační krabice	
Rozměry a hmotnost		
Rozměry		
- plast:	85.6 x 85.6 x 42 mm	
- kov, sklo, dřevo, žula:	94 x 94 x 36 mm	
Hmotnost:	55 g (bez rámečku)	

- Nástěnné ovladače s krátkocestným ovládáním řady WSB3-40 a WSB3-40H jsou základním a velmi oblíbeným prvkem (ovladačem) v systému iNELS.
- Vestavěná mikrotlačítka s nízkým zdvihem nabízí elegantní a příjemné ovládání.
- Ovladače WSB3-40 a WSB3-40H jsou dodávány jako čtyřkanalové.
- Indikační dvoubarevná LED v každé kolébce ovladače může signalizovat stav ovládaného spotřebiče, ale také stav libovolného senzoru nebo aktoru v systému.
- Ovladače řady WSB3 jsou kompatibilní s oběma typy rámečků LOGUS⁹⁰ (85.6 x 85.6 nebo 94 x 94 mm) a dají se tedy kombinovat do vícerámečků i s klasickými přístroji této řady.
- Ovladače jsou vybaveny integrovaným teplotním senzorem. Ovladače jsou vybaveny dvěma analogově digitálními vstupy (AIN/DIN), které lze využít pro připojení dvou bezpotenciálových kontaktů nebo jednoho externího teplotního senzoru TC/TZ (např. pro měření teploty podlahy).
- Výhodou oproti standardním vypínačům je flexibilita a multifunkčnost WSB3-40 a WSB3-40H, které nabízejí možnost ovládání spotřebičů pomocí krátkého a dlouhého (např. stmívání, ovládání stínění, scény) stisku tlačítka.
- Každé tlačítko může ovládat kterýkoliv spotřebič v systému a lze využívat celou řadu funkcí včetně centrálních nebo časových. Dle přání zákazníka je možné volit jednoduchost/komplexnost ovládání. Velkou výhodou je možnost měnit způsob ovládání pouze softwarovou úpravou bez nutnosti stavebního zásahu do konstrukce budovy.
- Každé tlačítko (kanál) může mít například při ovládání osvětlení přiřazen další funkční režimy:
 - Klasický vypínač:
 - horní tlačítko zapnuto, spodní tlačítko vypnuto
 - Tlačítkový ovladač (impulsní relé):
 - jedním stiskem zapnuto, druhým stiskem vypnuto
 - Stmívač:
 - krátké stisky – zapnuto/vypnuto,
 - Časový spínač:
 - po stisku zapnuto, po nastaveném čase automaticky vypne
 - Nastavení světelných scén – např. pro sledování TV:
 - žaluzie zatáhnout
 - hlavní světlo 30% intenzity
 - lampičky na stěnách 50% intenzity.
- WSB3 jsou designově koncipovány do řady přístrojů LOGUS⁹⁰ a jsou určeny pro montáž do instalační krabice.

Zapojení



* Volba se provádí v iDM3 pro každou jednotku zvlášť.



EAN kód
WMR3-21: 8595188132756

Technické parametry WMR3-21

Vstupy

Počet ovládacích tlačítek:	2
----------------------------	---

Čtečka RFID karet

Podporovaná frekvence:	13.56 MHz
Typ karty:	MIFARE Ultralight, DESFire 2K (EV1), DESFire 4K (EV1)

Výstupy

Výstup:	1x přepínací 8 A/AgSnO ₂
Indikace:	dvoubarevná LED dioda (červená, zelená)
Zvukový výstup:	piezoměnič
Spínané napětí:	230 V AC/30 V DC
Spínaný výkon:	2000 VA/AC1; 240 W/DC
Špičkový proud:	20 A/<3s
Izolační napětí mezi relé- ovým výstupem a vnitřními obvodů:	3.75 kV, SELV dle EN 60950
Minimální spínaný proud:	10 mA/10 V
Frekvence spínání bez zátěže:	300 min ⁻¹
Frekvence spínání se jm. zátěží:	15 min ⁻¹
Mechanická životnost:	1x 10 ⁷
Elektrická životnost AC1:	1x 10 ⁵

Komunikace

Typ sběrnice:	BUS
---------------	-----

Napájení

Napájecí napětí/tolerance:	27 V DC, -20/+10 %
Ztrátový výkon:	max. 0.5 W
Jmenovitý proud:	50 mA (při 27 V DC), ze sběrnice BUS

Připojení

Datové:	svorkovnice, 0.5 - 1 mm ²
Silové:	max. 2.5 mm ² /1.5 mm ² s dutinkou

Provozní podmínky

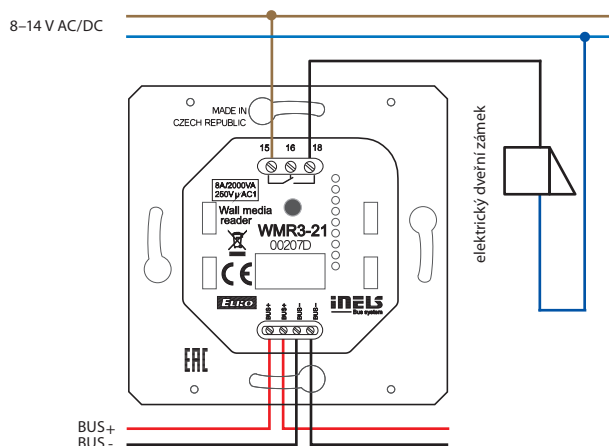
Pracovní teplota:	-20 až +55 °C
Skladovací teplota:	-30 až +70 °C
Stupeň krytí:	IP20
Kategorie přepětí:	II.
Stupeň znečištění:	2
Pracovní poloha:	libovolná
Instalace:	do instalační krabice

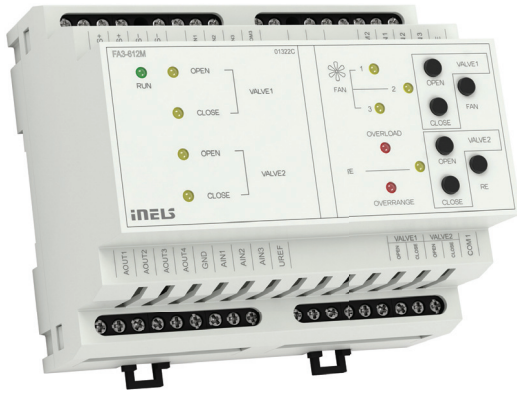
Rozměry a hmotnost

Rozměry	
(plast):	85.6 x 85.6 x 42 mm
(kov, sklo, dřevo, žula):	94 x 94 x 36 mm
Hmotnost:	68 g (bez rámečku)

- Nástěnná čtečka RFID karet WMR3-21 slouží pro čtení bezkontaktních médií (čipových karet, klíčenek, tagů apod.), které slouží pro kontrolu vstupu do budovy nebo do části budovy.
- Stejně jako u ovladačů WSB3-20 a WSB3-20H ocení uživatelé příjemné ovládání pomocí dvou nízkozdvihových tlačítek, jimž mohou být přiřazeny různé funkce pro ovládání osvětlení, stínění, scén, vytápění apod.
- Čtečku WMR3-21 lze využít pro ovládání zabezpečovacího systému (zajištění/odjištění), přístupového systému (otevření dveří, brány, turniketu) nebo spotřebičů (na základě přiřazených práv).
- WMR3-21 podporuje RFID média s nosnou frekvencí 13.56 MHz. Podporované typy karet MIFARE Ultralight, DESFire 2K (EV1), DESFire 4K (EV1).
- Indikační dvoubarevná (zelená, červená) LED dioda v kolébce ovladače může signalizovat stav ovládaného spotřebiče, ale také stav libovolného senzoru nebo aktoru v systému.
- WMR3-21 je vybavena také 8 A reléovým výstupem s přepínacím kontaktem AgSnO₂, kterým je možné přímo spínat ovládané zařízení (nebo libovolný aktor v systému, nastavuje se v softwaru iDM3).
- Ovladače WMR3-21 jsou kompatibilní s oběma typy rámečků LOGUS⁹⁰ (85.6 x 85.6 nebo 94 x 94 mm) a dají se tedy kombinovat do vícetímčků i s klasickými přístroji této řady.

Zapojení





EAN kód
FA3-612M: 8595188135276

- FA3-612M je jednotka (aktor) určený k ovládání fancoil jednotek pomocí analogových/digitálních vstupů a analogových/reléových výstupů.
- Analogové vstupy pro měření teploty, napětí nebo proudu (lze využít i referenční napětí Uref).
- Digitální vstupy jsou galvanicky oddělené s pozitivní logikou (Sink) v napěťovém rozsahu 24-230 V AC/DC.
- Analogové výstupy 0-10 V.
- Připojení k instalační sběrnici BUS.
- Tlačítka pro zavírání/otevírání ventilu, ventilátoru a relé pro topení.
- LED diody na předním panelu signalizují stav FAN, RE, VALVE1, VALVE2, OVERRANGE a OVERLOAD.
- V provedení 6-MODUL je určen pro montáž do rozvaděče na DIN lištu EN60715.

Technické parametry

FA3-612M

Vstupy

Analogové vstupy:	3x napěťový, proudový nebo teplotní vstup
Počet vstupů:	3
Galv. oddělení od vnitřních obvodů:	Ne
Diagnostika:	indikace červenou LED OVERRANGE (překročení rozsahu, přerušení senzoru nebo přetížení výstupu Uref)
Společný vodič:	GND
Rozlišení převodníku:	14 bitů
Vstupní odpor	
- pro napěťové rozsahy:	cca 150 kΩ
- pro proudové rozsahy:	100 Ω
Typy vstupů/měřicí rozsahy*:	napěťový (U): 0 ÷ +10 V (U); 0 ÷ +2 V (U) proudový (I): 0 ÷ +20 mA (I); 4 ÷ +20 mA (I) teplotní: vstup na ext. teplotní senzor TC, TZ, NI1000**, Pt1000**, Pt100** viz. příslušenství/dle použitého senzoru od -30°C do 250°C

Digitální vstupy:	3x spínací nebo rozpínací, pozitivní logika (SINK)
Vstupní napětí:	20 - 240 V AC (50 - 60 Hz)/DC
Galv. oddělení od vnitřních obvodů:	Ano
Společný vodič:	GO COM3

Výstupy

Analogový:	4x (A_OUT1 - A_OUT4)
Napěťový analog. výstup/ max. proud:	4x 0(1) - 10 V/10 mA
Výstupy referenčního napětí Uref:	
Napětí/proud Uref:	10 V DC/100 mA
Indikace přetížení výstupu:	červená LED OVERLOAD
SSR (elektronické relé):	4x (VALVE1 - VALVE2)
Spínané napětí:	20 - 240 V AC
Spínaný výkon:	480 VA
Špičkový proud:	20 A, t ≤ 16 ms
Indikace výstupu:	žlutá LED
Relé 6A:	4x (FAN1-FAN3, RE)
Spínané napětí:	250 V AC, 24 V DC
Spínaný výkon:	1500 VA/AC1; 300 VA/AC15; 180 W/DC, AC3
Výstupy relé odděleny od všech vnitřních obvodů:	zesílená izolace (kat. přepětí II dle EN 60664-1)
Minimální spínaná zátěž:	500 mW (12 V/10 mA)
Mechanická životnost:	10x10 ⁶
Elektrická životnost AC1:	6x10 ⁴
Indikace výstupu:	žlutá LED

Komunikace

Instalační sběrnice:	BUS
Indikace stavu jednotky:	zelená LED RUN

Napájení

Napájecí napětí/tolerance/ jmenovitý proud:	27 V DC, -20/+10 %, 5 mA
Napájecí napětí výkonové části (relé)/ tolerance/jmenovitý proud:	AC 230 V (50 Hz), -15/+10 %, 20 mA
Ztrátový výkon:	max. 1 W

Připojení

Svorkovnice:	max. 2.5 mm ² /1.5 mm ² s dutinkou
--------------	--

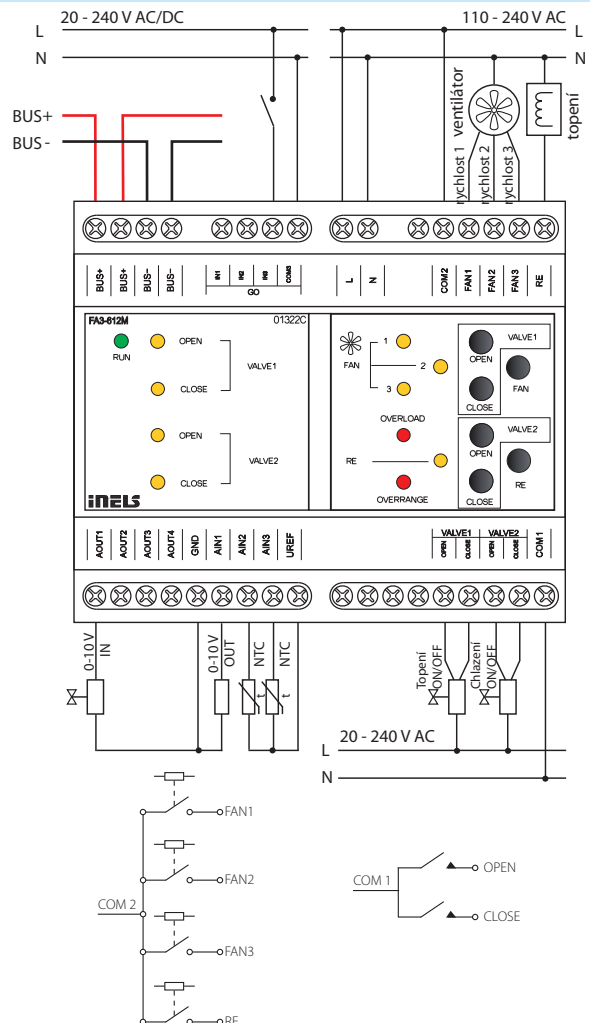
Provozní podmínky

Pracovní teplota:	-20 až +55°C
Skladovací teplota:	-30 až +70°C
Stupeň krytí:	IP20 přístroj, IP40 se zákrtem v rozvaděči
Kategorie přepětí:	II.
Stupeň znečištění:	2
Pracovní poloha:	libovolná
Instalace:	do rozvaděče na DIN lištu EN 60715
Provedení:	6-MODUL

Rozměry a hmotnost

Rozměry:	90 x 105 x 65 mm
Hmotnost:	307 g

Zapojení



* Volitelné pro každý vstup individuálně konfigurací v uživatelském programu iDM3.
** Pro tyto senzory je v nabídce verze FA3-612M/PT



EAN kód
IM3-140M: 8595188132459

Technické parametry **IM3-140M**

Vstupy

Vstup:	14x spínací nebo rozpínací proti GND (-) IN1 - IN7 - možnost vyvážení
Max. frekvence čtení pulzu:	20 Hz

Výstupy

Výstup (napájení 12 V pro senzory):	12 V DC/150 mA
-------------------------------------	----------------

Komunikace

Instalační sběrnice:	BUS
Indikace stavu jednotky:	zelená LED RUN

Napájení

Napájecí napětí/tolerance:	27 V DC, -20/+10 %
Ztrátový výkon:	max. 1 W
Jmenovitý proud:	25 mA (při 27 V DC), ze sběrnice BUS
Jmenovitý proud jednotky při plném zatížení výstupu 12 V DC:	100 mA

Připojení

Svorkovnice:	max. 2.5 mm ² /1.5 mm ² s dutinkou
--------------	--

Provozní podmínky

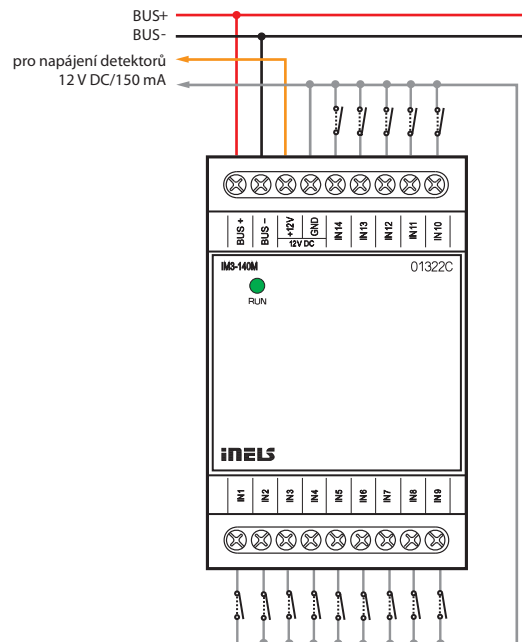
Vzdušná vlhkost:	max. 80 %
Pracovní teplota:	-20 až +55 °C
Skladovací teplota:	-30 až +70 °C
Krytí:	IP20 přístroj, IP40 se zákrytem v rozvaděči
Kategorie přepětí:	II.
Stupeň znečištění:	2
Pracovní poloha:	libovolná
Instalace:	do rozvaděče na DIN lištu EN 60715
Provedení:	3-MODUL

Rozměry a hmotnost

Rozměry:	90 x 52 x 65 mm
Hmotnost:	104 g

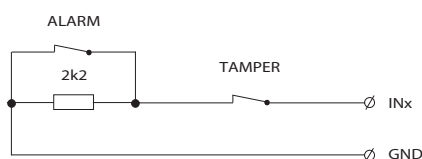
- Jednotka binárních vstupů IM3-140M je určena pro připojení až 14 zařízení s bezpotenciálovým kontaktem (jako jsou spínače, přepínače, tlačítka jiných designů, detektory EZS a EPS a jiné).
- Vstupy IN1 - IN7 lze použít i jako vyvážené.
- Kontakty externích zařízení, připojených na vstupy jednotky, mohou být spínací nebo rozpínací - výsledně jsou parametry vstupů konfigurovány v softwaru iDM3.
- V rámci interní EZS konfigurovatelné v softwaru iDM3 musí být vstupy nastaveny jako vyvážené nebo dvojitě vyvážené.
- Jednotka generuje napájecí napětí 12 V DC/150 mA pro napájení externích detektorů EZS, takže lze napájet PIR detektory, požární, plynové detektory a jiné.
- Aktivním využíváním výstupu 12 V DC pro napájení detektorů se zvyšuje jmenovitý odběr jednotky ze sběrnice BUS (viz. technické parametry).
- Jednotku lze využít pro čítání pulsů z měřičů energií s pulsním výstupem.
- IM3-140M v provedení 3-MODUL je určena pro montáž do rozvaděče, na DIN lištu EN60715.

Zapojení



Vyvážení vstupů

Jednoduché:



Dvojitě:

