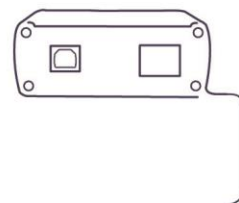


INSTALAČNÍ MANUÁL

pro Chytrou IR krabičku eLAN-IR-003



Obsah

1. Úvod.....	3
2. Charakteristika eLAN-IR-003.....	3
3. Technické parametry	4
4. Instalace hardwaru	5
4.1 Popis eLAN-IR-003.....	5
4.2 Požadavky pro instalaci	6
4.3 Připojení eLAN-IR-003	7
5. Konfigurace eLAN-IR-003	8
5.1 Konfigurační panel	9
5.2 Popis konfiguračního panelu	10
6. Potíže a jejich řešení	15

1. Úvod

Gratulujeme Vám k zakoupení ovládací jednotky eLAN-IR-003, která je prvkem systému iNELS.

Než začnete

Návod je určen pro montáž a pro uživatele zařízení. Je vždy součástí balení. Instalaci provádějte po dokonalém seznámení s tímto návodem a funkcí přístroje. Bezproblémová funkce přístroje je také závislá na předchozím způsobu transportu, skladování a zacházení. Pokud objevíte jakékoliv známky poškození, deformace, nefunkčnosti nebo chybějící díl, tento výrobek neinstalujte a reklamujte jej u prodejce. S výrobkem či jeho částmi se musí po ukončení životnosti zacházet jako s elektronickým odpadem. Před zahájením instalace se ujistěte, že všechny vodiče, připojené díly jsou bez napětí. Při montáži a údržbě je nutné dodržovat bezpečnostní předpisy, normy, směrnice a odborná ustanovení pro práci s elektrickými zařízeními.

2. Charakteristika eLAN-IR-003

- Chytrou krabičku lze využít dvěma základními způsoby, a sice jako:
 - součást systému inteligentní elektroinstalace iNELS, kdy v rámci přehrávání multimédií z aplikace iHC nebo iMM dokáže IR signálem ovládat televizi či zesilovač a chytrý telefon (nebo tablet či gyroskopickou myš) tak slouží jako jediný ovladač celého systému.
 - nezávislé zařízení aneb „postrach IR ovladačů“, který sjednocuje všechny ovladače pod jeden a nahrazuje je chytrým telefonem (bez nutnosti využití komplexního systému iNELS).
- eLAN-IR-003 je převodník povelů z ethernetové sítě na infračervený (IR) kód.
- Chytrou krabičkou lze ovládat zařízení, která jsou ovládána dálkovým IR ovladačem, např. televizi, videopřehrávač, satelitní přijímač, DVD přehrávač, zesilovač, hi-fi věž, klimatizaci, ventilátor aj.
- V případě integrace Chytré krabičky do systému iNELS se k ovládání využívá:
 - komplexních aplikací iHC určených pro systém iNELS a její multimediální nastavbu iMM, aplikace je dostupná pro chytré telefony a tablety s OS Android a také pro iPhone a iPad.
 - aplikace iMM na televizní obrazovce (tzv. Videozóna).
- V případě využití jako nezávislého zařízení lze využít aplikaci iHC-MAIR (chytré telefony Android) či iHC-MIIR (iPhone), přičemž aplikace umožňuje ovládat více Chytrých krabiček (např. v každé místnosti jednu)
- Zařízení můžete ovládat vzdáleně, např. ze zaměstnání sepnout klimatizaci apod., není tedy nutná přímá viditelnost.
- Možnost naprogramování až 100 IR kódů.
- Podpora IR kódů na frekvenci 20-455 kHz.

3. Technické parametry

SENZOR IR - UČÍCÍ MÓD

Senzor IR: infračervený senzor pro učení IR kódů
Nosná frekvence IR: 20 - 455 kHz
Učící vzdálenost: do 1m

VÝSTUPY

Výstup: 3 x IR vysílač
Připojení: 3 x 3.5 Jack konektor, délka kabelu 1.5m
Indikace výstupu: 3 x zelená STATUS LED IR1-IR3
Dosah: do 1m od zařízení

KOMUNIKACE ETHERNET

Indikace provozního stavu ETH: zelená LED
Indikace komunikace ETH: žlutá LED
Komunikační rozhraní: 10/100 Mbps (RJ45)

NAPÁJENÍ

Napájecí napětí / jm. proud: 10-27 V DC / 200 mA (bezpečně malé napětí)
Připojení: konektor Jack O 2.1 mm
Indikace napájecího napětí: zelená LED

OSTATNÍ

Další možnosti napájení: konektor USB-B
Indikace: žlutá USB status LED
Tlačítko RESET: nastavení do výchozích hodnot
Napájecí zdroj: 230 VAC / 12 V DC (součást balení)

PROVOZNÍ PODMÍNKY

Pracovní teplota: -20 .. +55 °C
Skladovací teplota: -25 .. +70 °C
Stupeň krytí: IP 30
Stupeň znečištění: 2
Pracovní poloha: libovolná
Instalace: volná
Provedení: designová krabička
Rozměry: 90 x 52 x 65 mm
Hmotnost: 136 g

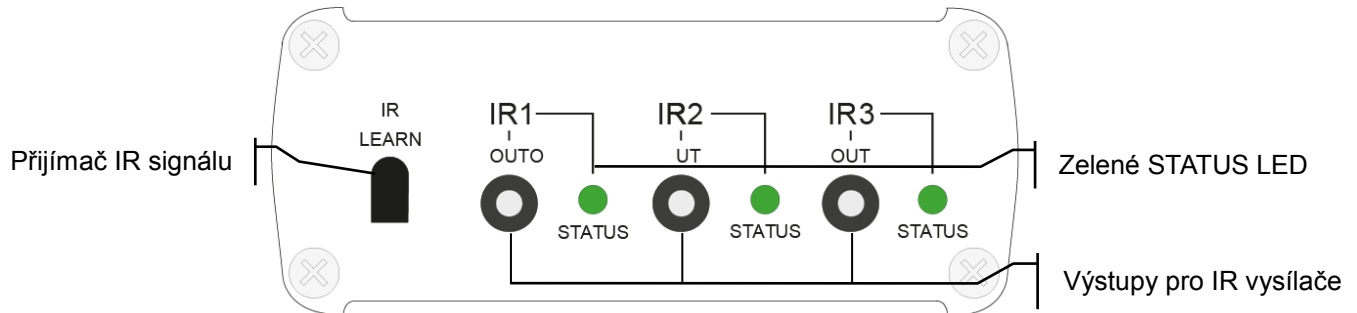
Tovární nastavení

Login: admin, user
Password: elkoep
IP adresa: přidělená pomocí DHCP

4. Instalace hardwaru

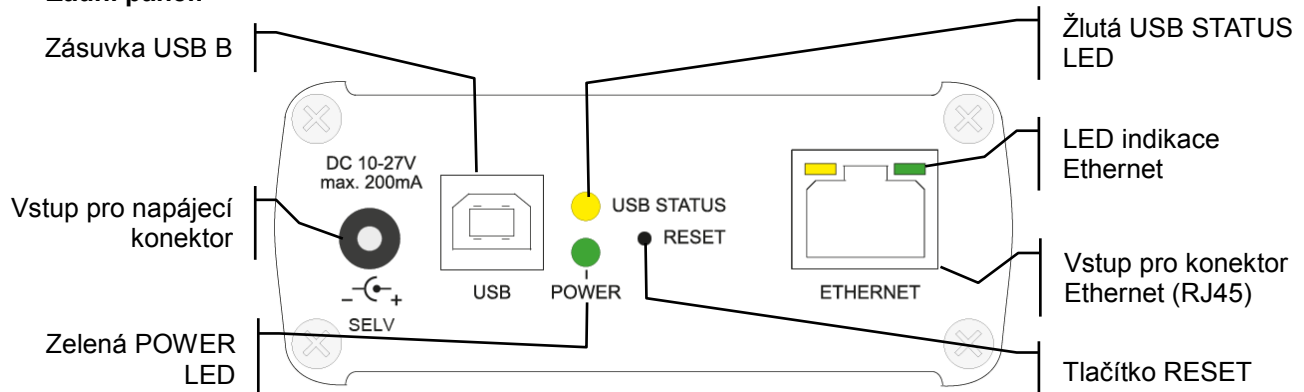
4.1 Popis eLAN-IR-003

Přední panel:



- IR LEARN - IR přijímač pro nahrávání IR kódů.
- Výstupy IR1 – IR3 - pro připojení až tří IR vysílačů. IR vysílač je připojen přes konektor Jack 3.5 mm.
- Zelené STATUS LED - signalizují vysílání konkrétního výstupu.

Zadní panel:



- Zásuvka USB B – pro servisní účely.
- Vstup pro napájecí konektor DC 10-27 V / max. 200 mA - pro připojení přiloženého napájecího adaptéru.
- Zelená POWER LED – indikace napájecího napětí.
- Žlutá LED USB STATUS – indikuje aktivitu na USB portu.
- LED indikace Ethernet:
 - žlutá – indikace provozního stavu
 - zelená – indikace komunikace
- Vstup pro konektor Ethernet (RJ45) – pro připojení do lokální sítě (LAN) nebo PC.
- Tlačítko RESET
 - RESTART – stisk **1s** – provede restart přístroje, nemění aktuální nastavení.
 - RESET - stisk **> 10s** – uvede přístroj do továrního nastavení, tzn.: **načtení IP adresy z DHCP, nastaví se přihlašovací jméno a heslo na: admin (user) / elkoep, vymažou se všechny naučené a přiřazené IR kódy a vytvořený ovládací panel web serveru.**

4.2 Požadavky pro instalaci

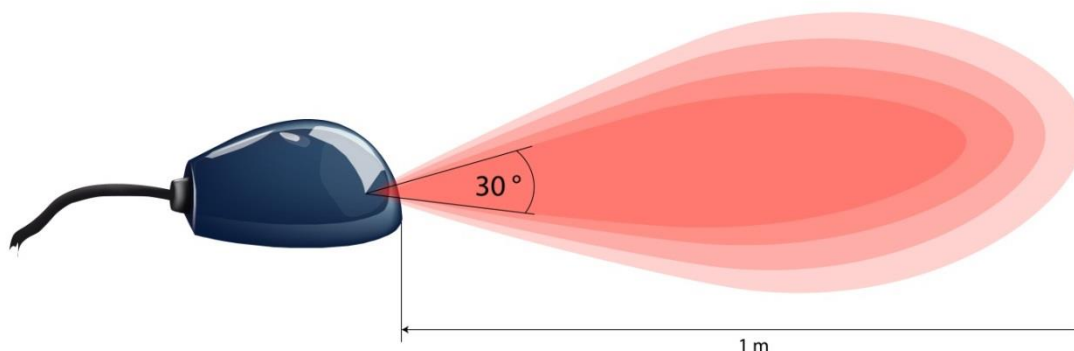
- eLAN-IR-003, IR vysílač (součástí balení)
- chytrý telefon s aplikací MAIR / MIIR
- PC s Ethernet adaptérem.
- Propojovací Ethernet kabel s koncovkami RJ45.
- Webový prohlížeč podporující platformu Java (např.: Mozilla Firefox, Opera, Internet Explorer - od verze 10,..).

Poznámka: eLAN-IR-003 můžete konfigurovat také pouze chytrým telefonem s nainstalovanou aplikací MAIR nebo MIIR.

Požadavky na prostředí instalace

- Umístěte eLAN-IR-003 na místo, kde může být připojen k síti Ethernet a zdroji napájení. eLAN-IR-003 nesmí být umístěn na místě, kde by byl vystaven vlhkosti nebo nadměrnému teplu.
- Připojený IR vysílač musí být v přímém a viditelném směru k přijímači, v dostatečné vzdálenosti od ovládaného zařízení. Pro bezchybnou IR komunikaci nesmí být vysílač znečištěn.
Vyzařovací charakteristika vysílače je symbolicky zobrazena na obrázku. Vyzářený IR paprsek je ve tvaru kuželu a vychází z přední části vysílače. Vyzařovací úhel je 30°, proto dbejte na nasměrování vysílače přímo na přijímač ovládaného zařízení. Vzdálenost od ovládaného zařízení by neměla přesáhnout 1m.
K eLAN-IR-003 můžete připojit až 3 IR vysílače.

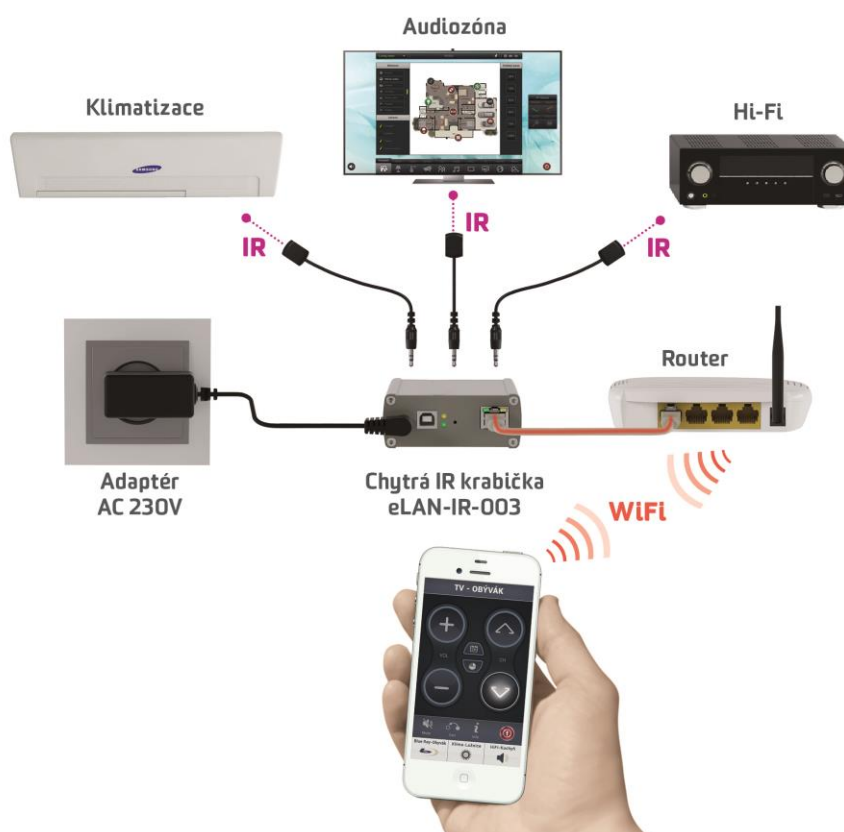
Vyzařovací charakteristika IR vysílače



4.3 Připojení eLAN-IR-003

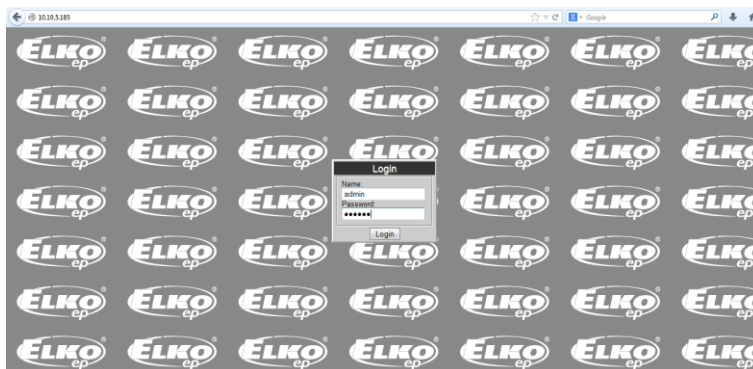
- Připojte eLAN-IR-003 k napájení.
- Pomocí ethernetového kabelu připojte eLAN k Vaší místní síti. Vaše místní síť (router) přidělí eLAN-IR-003 IP adresu.
- K výstupu IR1 (IR2, IR3) připojte IR vysílač (je součástí balení). IR vysílač umístěte do požadované vzdálenosti od ovládaného zařízení. IR vysílač otočte do polohy dle vyzařovací charakteristiky (viz. bod 4.2).
- Otestujte funkčnosti IR spojení. Zafixujte IR vysílač na požadovaném místě pomocí lepicí pásky na IR vysílači.

Příklad typického zapojení



5. Konfigurace eLAN-IR-003

- Do Vašeho chytrého telefonu si nainstalujete aplikaci:
 - pro mobilní telefon s **OS Android**:
na **Google Play** pod názvem **iHC-MAIR** stáhnete aktuální verzi:
https://play.google.com/store/apps/details?id=cz.elkoep.ihc_mair&hl=cs
 - pro mobilní telefony s **IOS**:
na **appstore** pod názvem **iHC-MIIR** stáhnete aktuální verzi:
<https://itunes.apple.com/cz/app/inels-home-control-ir-for/id987915596?mt=8>
- Zjištění IP adresy eLAN-IR-003:
V nainstalované aplikaci si v nabídce **Nastavení** zvolíte **eLAN Nastavení**. Stiskněte ikonu Vyhledávání - 🔍. Zobrazí se všechny nalezené eLAN-IR-003, které se nachází ve Vaší domácí síti, ke které jste telefonem připojen a jejich IP adresy.
- Spustíte webový prohlížeč.
- V internetovém prohlížeči do panelu **Adresa** doplňte IP adresu Vašeho eLAN-IR-003. Po potvrzení zadané IP adresy se načte přihlašovací stránka web serveru.
- Na úvodní obrazovce se zobrazí přihlašovací okno.
Tovární nastavení pro přihlášení je:
Login: admin
Password : elkoep



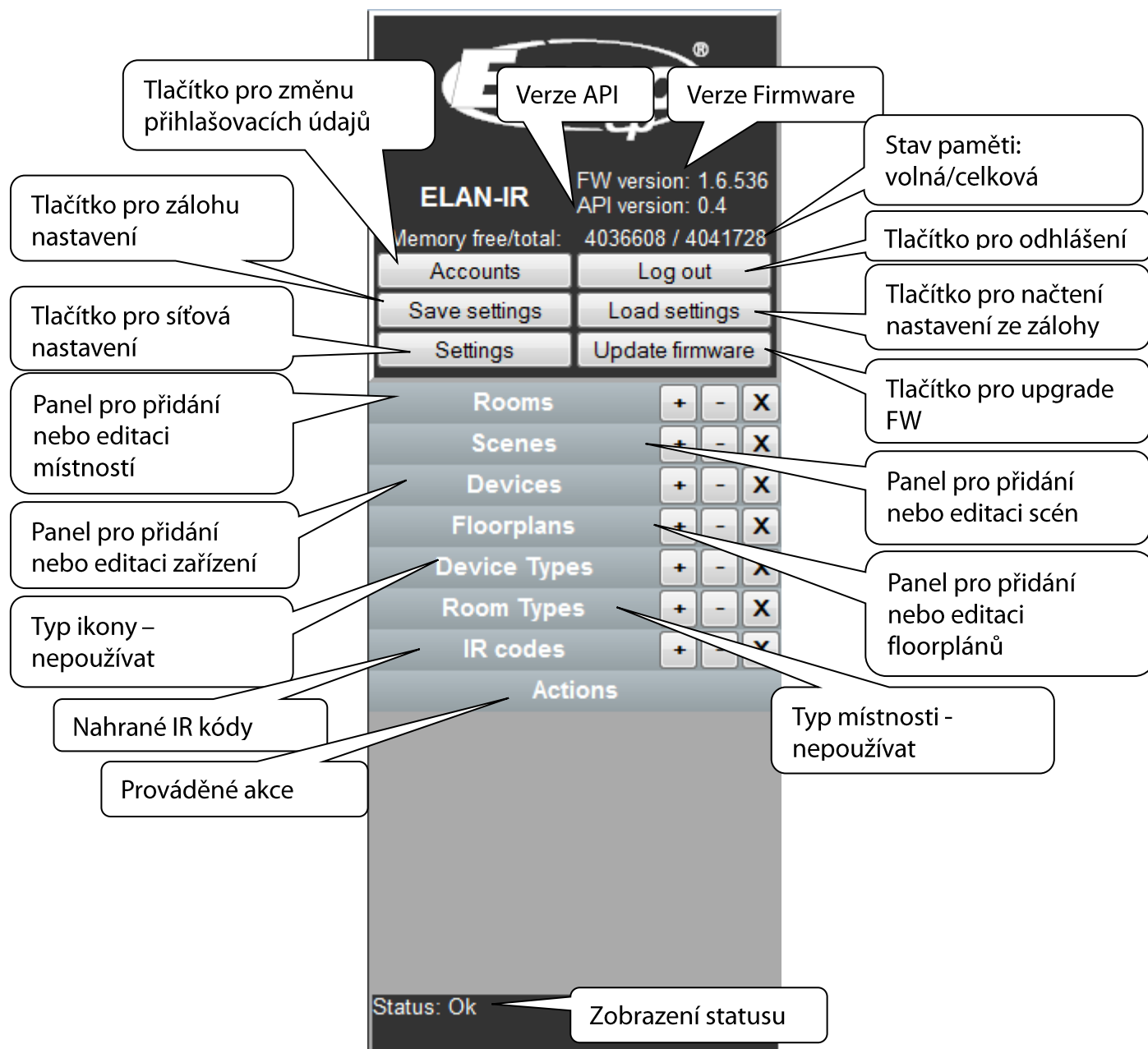
Do webového rozhraní eLAN-IR-003 se můžete přihlásit jako:

- administrátor (admin) - má veškerá práva ovládní a nastavení
- uživatel (user) - může zařízení pouze ovládat

Oba uživatelé se přihlašují do stejných dialogových polí (Login, password), každý svým jménem a heslem.

- Přihlášení potvrdíte tlačítkem **Login**.
- Při dalším uživatelském nebo administrátorském přihlášení již použijte nastavené přihlašovací jména a hesla.

5.1 Konfigurační panel



5.2 Popis konfiguračního panelu

- Tlačítko **Accounts** zobrazení okna pro změnu přihlašovacích údajů.

The screenshot shows the 'Accounts' configuration window. It is divided into two sections: 'Administrator' and 'User'. Each section has three input fields: 'Name', 'Password', and 'Confirm password'. At the bottom, there are 'Save' and 'Cancel' buttons. Callouts point to these fields and buttons with the following descriptions:

- Okno pro vložení jména (Name field)
- Okno pro vložení hesla (Password field)
- Okno pro potvrzení hesla (Confirm password field)
- Tlačítko pro uložení (Save button)
- Okno pro vložení jména (Name field)
- Okno pro vložení hesla (Password field)
- Okno pro potvrzení hesla (Confirm password field)

- Tlačítko **Log out** - slouží k odhlášení z webového rozhraní eLAN-IR-003.
- Tlačítko **Save settings** - zálohování aktuálního nastavení eLAN-IR-003 včetně síťového nastavení.
- Tlačítko **Load settings** - obnovení zálohovaného nastavení, které jste si před tím uložili do svého PC (soubor má příponu *.bin).
- Tlačítko **Stettings** - slouží pro konfiguraci síťového nastavení, které si můžete měnit dle Vaší sítě.

The screenshot shows the 'Network settings' configuration window. It has two radio buttons: 'DHCP enabled' and 'Static IP'. Below them are three input fields: 'IP address', 'Subnet mask', and 'Default gateway'. At the bottom, there are 'Save' and 'Cancel' buttons. Callouts point to these elements with the following descriptions:

- Volba pro načtení IP adresy z DHCP serveru (defaultní) (DHCP enabled radio button)
- Pevně nastavená IP adresa (IP address field)
- Maska Vaší sítě (Subnet mask field)
- Tlačítko pro uložení síťového nastavení (Save button)
- IP adresa eLAN-IR-003 (IP address field)
- Výchozí brána Vaší sítě (Default gateway field)

Pokud chcete nastavit statickou IP adresu, označte příslušný řádek a vyplňte požadované údaje:

- **IP Address** – zadejte novou adresu IP eLAN-IR-003 (v desítkovém formátu odděleném tečkami). Pokud máte nastavenou statickou IP adresu, musíte ji nejprve vyhledat pomocí aplikace (viz podrobný návod pro aplikace).
- **Subnet Mask** – kód, který určuje velikost sítě, běžně je pro masku podsítě používána hodnota 255.255.255.0.
- **Default gateway** – zadejte defaultní bránu dle nastavení vaší sítě (většinou je to IP Vašeho routu).

Poznámka: Po změně IP adresy, musíte novou IP adresu použít pro přihlášení k eLAN-IR-003. Pokud po zadání nové IP adresy není funkční spojení, musíte přenastavit připojené zařízení (PC, IMM Client) na stejnou podsít.

- Tlačítko **Update firmware** – pro aktualizaci firmwaru (FW).
Nejnovější verze FW si můžete stáhnout z webových stránek:
<http://www.elkoep.cz/ke-stazeni/software/>
Pokud nemáte s eLAN-IR žádné potíže, není nutné stahovat novější verzi firmwaru.
- Panel **Rooms** - vytvořit místnost.

Tlačítko (+) - přidat novou místnost:

The screenshot shows a 'Create Room' dialog box with the following fields and callouts:

- ID*:** Room1 (Callout: Unikátní identifikátor místnosti (nepovinný údaj))
- Label:** Room1 (Callout: Libovolný název místnosti)
- Type:** living room (Callout: Typ místnosti- ikony, která se bude zobrazovat)
- Floorplan:** dum_1.jpg (Callout: Výběr floorplanu)

Buttons: Continue, Cancel

1. **ID*** - název místnosti (nepovinný údaj). Mohou být použity pouze znaky [0-9 A-Z a-z _-]. Pokud nezadáte – automaticky se vygeneruje číslo.
2. **Label** – zadejte libovolný název místnosti (můžete použít diakritiku, mezery...)
3. **Type** – volíte typ ikony, která se Vám bude zobrazovat u dané místnosti po přidání na plochu floorplánu.
4. **Floorplan** – zde volíte floorplán (obrázek), který jste si předtím zvolili v záložce **Floorplans**.

Tlačítko (–) - odstranit vybranou místnost.

Tlačítko (X) - odstranit všechny vytvořené místnosti.

Ovládání zařízení přes Rooms

Rooms může sloužit k odesílání IR kódů (příkazů) přímo z webového rozhraní eLAN-IR-003.

Kliknutím na požadovanou ikonu otevřete v Konfiguračním panelu nabídku IR kódů přiřazených k ovládacím funkcím daného zařízení.

Dvojklikem na požadovaný IR kód spustíte přiřazenou funkci (musí být připojen funkční IR vysílač).

Odeslání IR kódu potvrdí probliknutí STATUS LED diody daného výstupu.

Panel **Floorplans** - zde si můžete přidávat floorplany (obrázky, půdorysy....).

Tlačítko (+) - přidat nový floorplan:

1. Vyberete požadovaný obrázek pro floorplan (uložený ve Vašem PC).
2. **ID** – zadáte název pro floorplan. Potvrdíte tlačítkem **OK**.

Počet floorplanů je omezen velikostí paměti eLAN-IR.

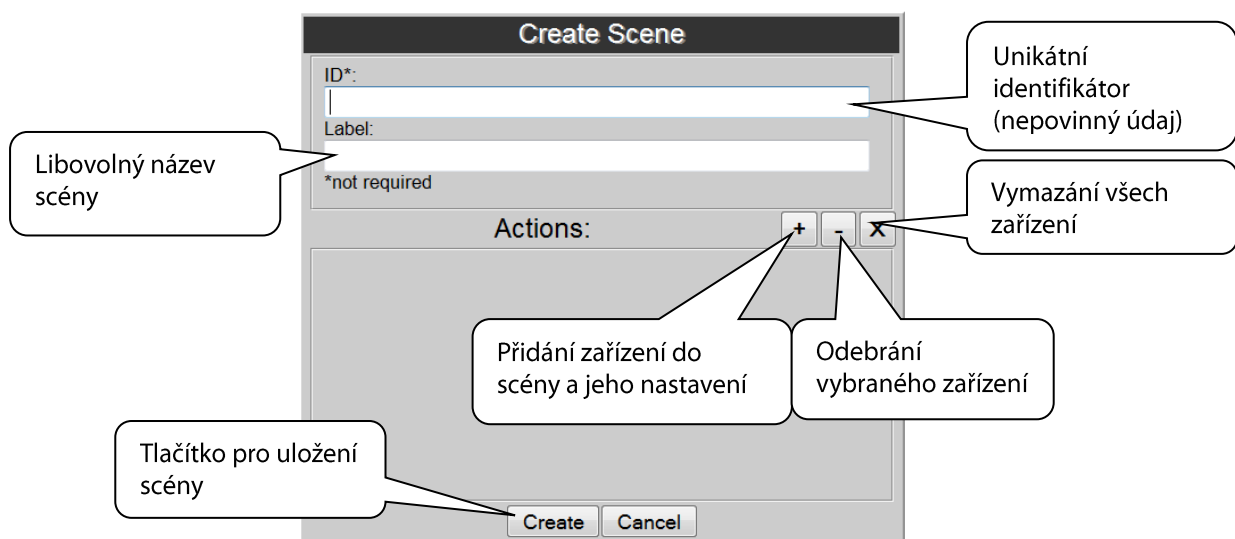
Stav paměti zjistíte v konfiguračním panelu nahoře.

- Panel **Device Types** - nic neupravujte a nemažte – pouze pro potřeby vývojového oddělení.
- Panel **Room Types**- nic neupravujte a nemažte – pouze pro potřeby vývojového oddělení.
- Panel **Action** - zobrazí možnosti ovládání zařízení označeného na floorplanu.
- Panel **Scenes** - vytvořit scénu.

POZOR: Scény můžete tvořit až po přidání zařízení (viz Devices) a nahrání IR kódů pro jednotlivé funkce zařízení (viz IR codes).

Tlačítko (+) - přidat novou scénu:

1. **ID*** - název místnosti (nepovinný údaj).
2. **Label** - zadejte libovolný název scény (můžete použít diakritiku, mezery...).



3. **Actions** - (+) - přidat zařízení, (-) - vymazat vybrané zařízení, (X) - vymazat všechny zařízení.

Při přidávání zařízení se současně nastavují jeho funkce pro scénu (vypínání / zapínání aj...)

- Panel **Devices** slouží pro přidání zařízení do eLAN-IR-003 a přiřazení IR kódů pro jejich ovládání.

POZOR: Jednotlivá zařízení můžete přidávat až poté, co nahrajete IR kódy ze svého ovladače do eLAN-IR-003 (viz IR codes).

Kliknutím na (+) na panelu **Devices** se zobrazí okno **Create IR device**, kde vyplníte název zařízení - **Label** a typ zařízení - **Type**.

The screenshot shows the 'Create IR device' dialog box with the following callouts:

- Unikátní identifikátor (nepovinný údaj)**: Points to the ID* field.
- Název zařízení**: Points to the Label field.
- Typ zařízení**: Points to the Type dropdown menu.
- Přidané povely pro přidávané zařízení**: Points to the list of primary actions (1. volume_up, 2. volume_down, 3. channel_up, 4. channel_down, 5. channel_select, 6. guide, 7. mute, 8. exit, 9. info).
- Tlačítko pro uložení**: Points to the Create button.
- Product, Vendor a Description – nepovinné údaje**: Points to the Product*, Vendor*, and Description* fields.
- Odebrání všech povelů**: Points to the (-) button in the Primary actions section.
- Odebrání povelu**: Points to the (x) button in the Primary actions section.
- Přidání povelu**: Points to the (+) button in the Primary actions section.

Kliknutím na tlačítko (+) se zobrazí okno **Cráte Action**, kde si volíte povely.

1. Name – název funkce
2. IR LED – výběr IR vysílače, které má zařízení ovládat
3. IR codes – výběr nahraného IR kódu ze seznamu Available.

Potvrdíte tlačítkem **Create**.

Tlačítko (-) - vymaže vybraný povel.

Tlačítko (X) - vymaže všechny povely.

Po přiřazení všech povelů k danému zařízení uložíte tlačítkem **Create**.

The screenshot shows the 'Create Action' dialog box with the following callouts:

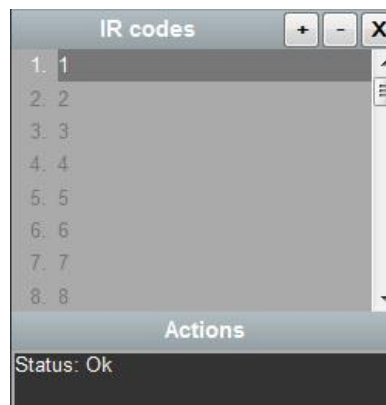
- Název povelu**: Points to the Name field (value: volume_up).
- Výběr výstupu**: Points to the IR LED dropdown menu (value: 1).
- Přidané IR kódy pro daný povel**: Points to the Selected column in the IR codes table (value: 1. 41).
- Nahrané IR kódy**: Points to the Available column in the IR codes table (values: 1. 1, 2. 2, 3. 3, 4. 4, 5. 5, 6. 6, 7. 7, 8. 8, 9. 9, 10. 10).
- Tlačítko pro uložení**: Points to the Create button.

- Panel **IR codes** slouží pro nahrání IR kódů z Vašeho ovladače do eLAN-IR-003.

Kliknutím na (+) na panelu **IR codes** se zobrazí nabídka s tlačítky:

- **Record** – stiskem se aktivuje přijímač IR signálu na eLAN-IR-003. Poté můžete z ovladače IR kódy nahrát.
- **Import** – pokud máte IR kódy uloženy v PC, můžete je přímo nahrát.

Příjem IR kódů si můžete ověřit přímo v Konfiguračním panelu, kde se v řádku **Status** zobrazuje: „Status: Recording IR code...“.



Tlačítko (-) - vymaže vybraný kód.

Tlačítko (X) - vymaže všechny kódy.

6. Potíže a jejich řešení

- Výrobek nekomunikuje (nelze se připojit na web server):
 - Překontrolujte, zda je eLAN-IR-300 připojen k napájecímu napětí - svítí LED POWER na předním panelu.
 - Překontrolujte, připojení k síti Ethernet - svítí žlutá a svítí nebo bliká zelená LED indikace Ethernet.
 - Pokud není problém s napájením nebo připojením a veškerá nastavení jsou správná, eLAN-IR restartujte (stiskem tlačítka RESET na dobu cca 1s nebo odpojením a opětovným připojením napájecího napětí).

- Zařízení nereaguje na odesílané IR povely:
 - Překontrolujte:
 - připojení k napájení a k síti Ethernet.
 - připojení IR vysílače k příslušnému výstupu IR vysílače.
 - bliknutí LED STATUS příslušného výstupu IR vysílače během odesílání IR signálu.
 - Neblikne-li LED STATUS, může to být důsledek špatně zvoleného výstupu, nedostatečně zasunutého kabelu, nebo poškozeného IR vysílače.
 - Blikne-li LED STATUS, ale zařízení nereaguje:
 - překontrolujte správnost nahraného IR kódu, případně jej nahrajte znovu.
 - překontrolujte správné umístění IR vysílače vůči zařízení.