

**ELKO EP SLOVAKIA, s.r.o.**

Fraňa Mojtu 18  
949 01 Nitra  
Slovenská republika  
Tel.: +421 37 6586 731  
e-mail: elkoep@elkoep.sk  
www.elkoep.sk

Made in Czech Republic

02-209/2016 Rev.: 3


**TEV-2  
TEV-3**
**Termostat**

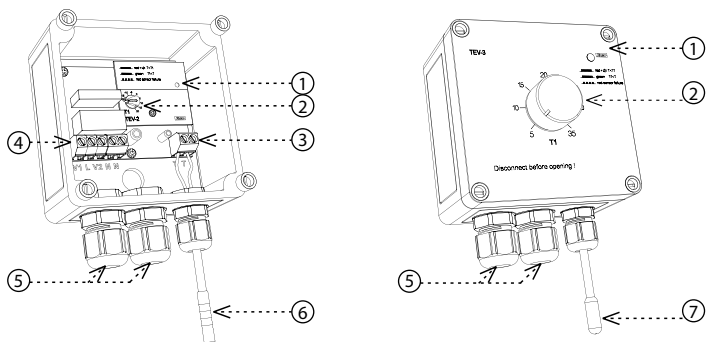
**Charakteristika**

- jednoúrovňový termostat s možnosťou riadenia teploty v nastaviteľnom rozsahu (na pranie je možné teplotný rozsah upraviť alebo dodať špeciálny)
- používa sa k regulácii kúrenia (alebo k riadeniu chladenia) v náročnejších priestoroch (vonkajšie prostredie, vlhkosť, prašnosť...)
- termostat je umiestnený vo vodotesnej krabici s krytím IP65, ktorá dovoľuje vonkajšiu inštaláciu s vstavaným senzorom (súčasťou balenia)
- u TEV-2 sú ovládacie a indikačné prvky umiestnené pod priehľadným krytom, u TEV-3 sú umiestnené priamo na kryte (pre ľahkú a častú zmenu teploty)
- stav termostatu indikuje LED (2 farby)
- funkcia kontroly skratu alebo prerušenia čidla
- výstupný prepínací kontakt 16 A (AC1)

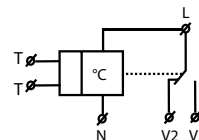
**Popis prístroja**

TEV-2 - bez krytu

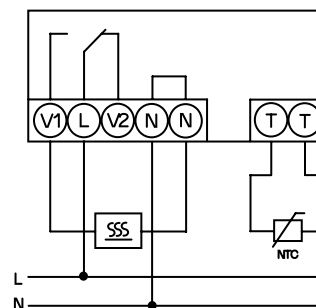
TEV-3 - kryt



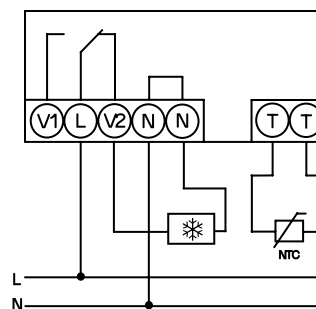
1. Indikácia stavu prístroja
2. Nastavenie teploty
3. Svorka pripojenia senzoru
4. Svorky pripojenia napájacieho napätia a výstupného kontaktu
5. Prechodky pre prívodné kable
6. Senzor TZ-0
7. Senzor TC-0

**Symbol**

**Zapojenie**

Funkcia kúrenia



Funkcia chladenia



Druh záťaže	 cos φ ≥ 0.95	M	M	AC5a nekompenzované	AC5a kompenzované	AC5b	AC6a	AC7b	AC12
Materiál kontaktu AgNi, kontakt 16 A	250V / 16A	250V / 5A	250V / 3A	230V / 3A (690VA)	x	800W	x	250V / 3A	250V / 10A
Druh záťaže	AC13	AC14	AC15	DC1	DC3	DC5	DC12	DC13	DC14
Materiál kontaktu AgNi, kontakt 16 A	250V / 6A	250V / 6A	250V / 6A	24V / 16A	24V / 6A	24V / 4A	24V / 16A	24V / 2A	24V / 2A

TEV-2      TEV-3

Funkcie:	termostat jednorýchový
Napájacie svorky:	L - N
Napájacie napätie:	230 V AC / 50 - 60 Hz
Príkonn:	max. 2.5 VA / 0.5 W
Max. stratový výkon (Un + svorky):	3 W
Tolerancia napájacieho napätia:	±15 %

Merací obvod

Meracie svorky:	T - T
Teplotný rozsah:	-20.. +20 °C      +5.. +35 °C
Hysterézia: (citlivosť):	3 °C (± 1.5 °C)
Senzor:	termistor NTC 12 kΩ
Indikácia poruchy čidla:	blikáním červenej LED

Presnosť

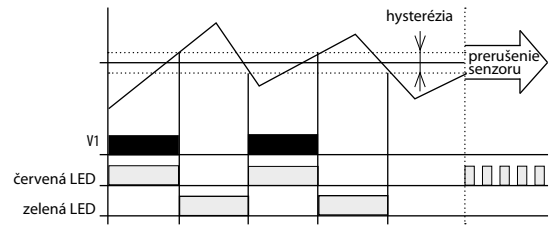
Presnosť nastavenia (mech.):	5 %
Závislosť na teplote:	< 0.1 % / °C

Výstup

Počet kontaktov:	1x prepínací (AgNi)
Menovitý prúd:	16 A / AC1
Spínaný výkon:	4000 VA / AC1; 384 W / DC
Špičkový prúd:	30 A / < 3 s
Spínané napätie:	250 V AC
Indikácia výstupu:	červená LED
Mechanická životnosť (AC1):	3x10 <sup>7</sup>
Elektrická životnosť:	0.7x10 <sup>5</sup>

Ďalšie údaje

Pracovná teplota:	-30.. +50 °C
Pracovná poloha:	ľubovoľná
Krytie:	IP65 zostava
Kategória prepätia:	III.
Stupeň znečistenia:	2
Prierez pripojovacích vodičov:	2.5 mm <sup>2</sup> / s dutinkou 1.5 mm <sup>2</sup>
Rozmer:	110 x 135 x 66 mm
Hmotnosť:	270 g      274 g
Súvisiace normy:	EN 60255-1, EN 60255-26, EN 60255-27, IEC 60730-2-9



TEV-2 a TEV-3 univerzálny jednorýchový termostat pre všeobecné použitie. Ak je teplota okolia vyššia než nastavená teplota, relé je rozopnuté (funkcia kúri) pre funkciu chladenie (opačná funkcia) je možné použiť rozpinací kontakt relé (V2).

Varovanie

Prístroj je konštruovaný pre pripojenie do 1-fázovej siete striedavého napätia a musí byť inštalovaný v súlade s predpismi a normami platnými v danej krajine. Inštaláciu, pripojenie, nastavenie a obsluhu môže realizovať len osoba s odpovedajúcou elektrotechnickou kvalifikáciou, ktorá sa dokonale oboznámila s týmto návodom a funkciou prístroja. Prístroj obsahuje ochrany proti prepätovým špičkám a rušivým impulzom v napájacej sieti. Pre správnu funkciu týchto ochrán však musí byť v inštalácii predradená vhodná ochrana vyššieho stupňa (A, B, C) a podľa normy zabezpečené odrušenie spínaných prístrojov (stýkače, motory, indukčné záťaže a pod.). Pred začatím inštalácie sa bezpečne uistite, že zariadenie nie je pod napätím a hlavný vypínač je v polohe "VYPNUTÉ". Neinštalujte prístroj k zdrojom nadmerného elektromagnetického rušenia. Správnou inštaláciou prístroja zaistíte dokonalú cirkuláciu vzduchu tak, aby pri trvalej prevádzke a vyššej okolitej teplote nebola prekročená maximálna dovolená pracovná teplota prístroja. Pre inštaláciu a nastavenie použite skrutkovač šírky cca 2 mm. Majte na pamäti, že sa jedná o plne elektronický prístroj a podľa toho tak k montáži pristupujte. Bezproblémová funkcia prístroja je tiež závislá na predchádzajúcom spôsobe transportu, skladovania a zaobchádzania. Pokiaľ objavíte akékoľvek známky poškodenia, deformácie, nefunkčnosti alebo chýbajúci diel, neinštalujte tento prístroj a reklamujte ho u predajcu. S výrobkom sa musí po ukončení životnosti zaobchádzať ako s elektronickým odpadom.

Teplotný senzor

TZ-0      TC-0

Rozsah:	-40..+125 °C	-20..+80 °C
Snímací prvok:	NTC 12K	NTC 12K
Tolerancia:	±(0.15°C + 0.002 t )	±(0.15°C + 0.002 t )
Vo vzduchu / vo vode:	(τ65) 62 s / 8 s	(τ0.5) ≤ 18 s
Vo vzduchu / vo vode:	(τ95) 216 s / 23 s	(τ0.9) ≤ 48 s
Materiál kábla:	PVC	PVC netienený 2x 0.25 mm <sup>2</sup>
Materiál koncovky:	nerezová oceľ	polyamid
Krytie:	IP67	IP67
Elektrická pevnosť:	2500 VAC	2500 VAC
Izolačný odpor:	> 200 MΩ pri 500 VDC	> 200 MΩ pri 500 VDC
Dĺžka:	110 mm	100 mm
Hmotnosť:	4.5 g	5 g

τ65 (95): doba, za ktorú sa senzor ohreje na 65 (95) % teploty prostredia, v ktorom je senzor umiestnený.

Odporové hodnoty senzorov v závislosti na teplote

Teplota (°C)	Senzor NTC (kΩ)
20	14.7
30	9.8
40	6.6
50	4.6
60	3.2
70	2.3

Tolerancia senzoru NTC 12 kΩ je ± 5% pri 25 °C.