

ELKO EP POLAND Sp. z o.o.

 ul. Motelowa 21
 43-400 Cieszyn
 Polska
 GSM: +48 785 431 024
 e-mail: elko@elkoep.pl
 www.elkoep.pl

Made in Czech Republic

02-209/2016 Rev.: 3


**TEV-2
TEV-3**
Termostat

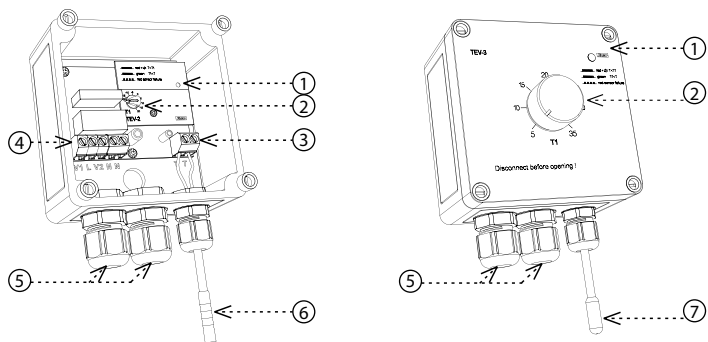
Charakterystyka

- jednopoziomowy termostat z możliwością sterowania temperatury w ustalonym zakresie (na życzenie można zakres temperatury zmienić lub dodać specjalny)
- służy do regulacji ogrzewaniem (lub do sterowania klimatyzacją) w wymagających warunkach (wilgoć, kurz, ...)
- termostat umieszczony jest w wodoszczelnej puszcze z ochroną IP65, która pozwala na instalację na zewnątrz budynku z budowanym czujnikiem (w zestawie)
- TEV-2 ma elementy sterowania i sygnalizacji umieszczone pod przejrzystą obudową, TEV-3 ma umieszczone elementy bezpośrednio na obudowie (dla łatwej i częstej zmiany temperatury)
- stan termostatu sygnalizuje LED (2 kolory)
- funkcja nadzorowania zwarcia lub przerwania czujnika
- 16 A (AC1) wyjściowy styk przełączny

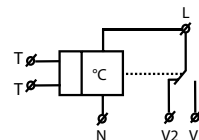
Opis urządzenia

TEV-2 - bez obudowy

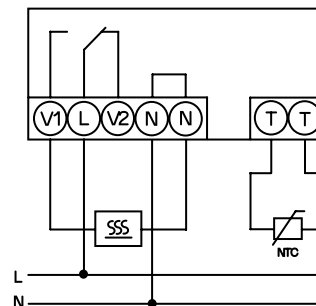
TEV-3 - obudowa



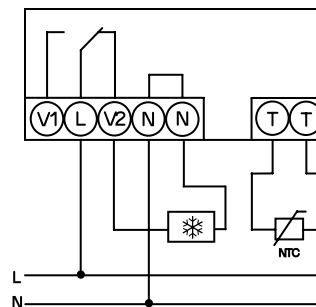
1. Sygnalizacja stanu
2. Ustawienie temperatury
3. Zacisk do podłączenia czujnika
4. Zaciski podłączenia napięcia zasilania i zestyku wyjściowego
5. Otwór dla przyłącza
6. Czujnik TZ-0
7. Czujnik TC-0

Symbol

Podłączenie

Funkcja ogrzewania



Funkcja chłodzenia



Rodzaj obciążenia	 cos φ ≥ 0.95								
Mat. styku AgNi, styk 16 A	AC1	AC2	AC3	AC5a niekompensowane	AC5a kompensowane	AC5b	AC6a	AC7b	AC12
	250V / 16A	250V / 5A	250V / 3A	230V / 3A (690VA)	x	800W	x	250V / 3A	250V / 10A
Rodzaj obciążenia									
Mat. styku AgNi, styk 16 A	AC13	AC14	AC15	DC1	DC3	DC5	DC12	DC13	DC14
	250V / 6A	250V / 6A	250V / 6A	24V / 16A	24V / 6A	24V / 4A	24V / 16A	24V / 2A	24V / 2A

TEV-2 TEV-3

Funkcje:	termostat jednopoziomowy
Zaciski zasilania:	L - N
Napięcie zasilania:	230 V AC / 50 - 60 Hz
Znamionowy pobór mocy:	maks. 2.5 VA / 0.5 W
Max. moc rozproszona (Un + zaciski):	3 W
Tolerancja napięcia zasilania:	±15 %

Obwód mierzenia

Zaciski mierzenia:	T - T
Zakres temperatury:	-20.. +20 °C +5.. +35 °C
Érzenysége:	3 °C (± 1.5 °C)
Czujnik:	termistor NTC 12 kΩ
Sygnal. uszkodzenia czujnika:	miganiem czerwonej diody LED

Dokładność

Dokładność nastawienia:	5 %
Zależność na temperaturze:	< 0.1 % / °C

Wyjście

Ilość zestyków:	1x przełączny (AgNi)
Znamionowy prąd:	16 A / AC1
Znamionowy pobór mocy:	4000 VA / AC1; 384 W / DC
Przebieżenie:	30 A / < 3 s
Napięcie łączeniowe:	250 V AC
Kimenet jelzése:	czerwona dioda LED
Trwałość mechaniczna:	3x10 ⁷
Trwałość łączeniowa:	0.7x10 ⁵

Inne informacje

Temperatura robocza:	-30.. +50 °C
Pozycja pracy:	dowolna
Mocowanie:	IP65 zestaw
Kategoria przepięć:	III.
Stopień nieczystości:	2
Maks. przekrój kabla (mm ²):	2.5 / z gilzą 1.5
Wymiar:	110 x 135 x 66 mm
Waga:	270 g 274 g
Normy:	EN 60255-1, EN 60255-26, EN 60255-27, IEC 60730-2-9

Czujnik temperatur

TZ-0 TC-0

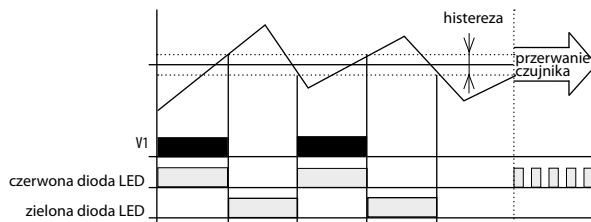
Zakres:	-40..+125 °C	-20..+80 °C
Typ czujnika:	NTC 12K	NTC 12K
Tolerancja:	±(0.15°C + 0.002 t)	±(0.15°C + 0.002 t)
W powietrzu / w wodzie:	(τ65) 62 s / 8 s	(τ0.5) ≤ 18 s
W powietrzu / w wodzie:	(τ95) 216 s / 23 s	(τ0.9) ≤ 48 s
Materiał przewodu:	PVC	PVC nieekranowany 2x 0.25 mm ²
Materiał końcówki:	stal nierdzewna	poliamid
Stopień ochrony obudowy:	IP67	IP67
Wytrzymałość izolacji:	2500 VAC	2500 VAC
Rezystancja izolacji:	> 200 MΩ przy 500 VDC	> 200 MΩ przy 500 VDC
Długość:	110 mm	100 mm
Waga:	4.5 g	5 g

τ65 (95): czas, w którym czujnik się ogrzeje na 65 (95) % temperatury w warunkach gdzie czujnik jest umieszczony.

Rezystancje czujników w zależności od temperatury

Temperatura (°C)	Czujnik NTC (kΩ)
20	14.7
30	9.8
40	6.6
50	4.6
60	3.2
70	2.3

Tolerancja czujnika NTC 12 kΩ jest ± 5% przy 25 °C.



TEV-2 i TEV-3 uniwersalny jednopoziomowy termostat do różnych aplikacji. Jeżeli jest temperatura większa jak ustawiona, styk wyjściowy jest rozłączony (funkcja OGRZEWANIA) dla funkcji chłodzenia (odwrotna funkcja) można zastosować rozwierny styk przekaźnika (V2).

Ostrzeżenie

Urządzenie jest przeznaczone dla podłączeń z sieciami 1-fazowymi AC i musi być zainstalowane zgodnie z normami obowiązującymi w danym kraju. Instalacja, podłączenie, ustawienia i serwisowanie powinny być przeprowadzane przez wykwalifikowanego elektryka, który zna funkcjonowanie i parametry techniczne tego urządzenia. Dla właściwej ochrony zaleca się zamontowanie odpowiedniego urządzenia ochronnego na przednim panelu. Przed rozpoczęciem instalacji główny wyłącznik musi być ustawiony w pozycji "SWITCH OFF" oraz urządzenie musi być wyłączone z prądu. Nie należy instalować urządzenia w pobliżu innych urządzeń wysyłających fale elektromagnetyczne. Dla właściwej instalacji urządzenia potrzebne są odpowiednie warunki dotyczące temperatury otoczenia. Należy użyć śrubokrętu 2mm dla skonfigurowania parametrów urządzenia. Urządzenie jest w pełni elektroniczne instalacja powinna zakończyć się sukcesem w wyniku postępowania zgodnie z tą instrukcją obsługi. Bezproblemowość użytkowania urządzenia wynika również z warunków transportu, składowania oraz sposobu obchodzenia się z nim. W przypadku stwierdzenia jakichkolwiek wad bądź usterek, braku elementów lub zniszczenia prosimy nie instalować urządzenia tylko skontaktować się ze sprzedawcą. Produkt może być po czasie roboczyć ponownie przetwarzany.