

ELKO EP, s.r.o.
 Palackého 493
 769 01 Holešov, Vsetuly
 Česká republika
 Tel.: +420 573 514 211
 e-mail: elko@elkoep.cz
 www.elkoep.cz



TEV-1

Termostat

Made in Czech Republic

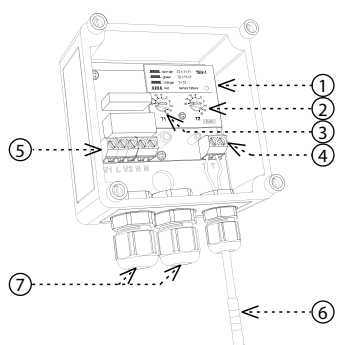
02-210/2016 Rev.: 2



Charakteristika

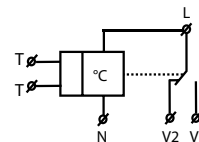
- dvojúrovňový termostat s funkcí „OKNO“, tzn. že výstup je sepnutý pokud se měřená teplota pohybuje mezi nastavenými teplotami (nastavitelné v rozsahu -20.. +20 °C)
- používá se pro ochranu proti zamrznání (okapy, chodníky, vjezdy, potrubí apod.), kdy topení je sepnuto pokud teplota klesne pod nastavenou horní úroveň (např. +5 °C) a vypne pokud teplota klesne pod spodní úroveň (např. -10 °C, kdy už topení svým výkonem není schopno efektivně vyhřívat)
- termostat je umístěn ve vodotěsné krabici s krytím IP65, která dovoluje venkovní instalaci s vestavěným senzorem TZ-0 (součástí balení)
- stav termostat indikuje LED (3 barvy)
- funkce hlídání zkratu nebo přerušení senzoru
- výstupní přepínací kontakt 16 A (AC1)

Popis přístroje



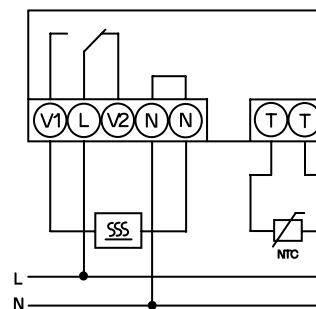
1. Indikace stavu přístroje
2. Nastavení dolní teploty
3. Nastavení horní teploty
4. Svorka připojení senzoru
5. Svorky připojení napájecího napětí a výstupního kontaktu
6. Senzor TZ-0
7. Průchodky pro přívodní kabely

Symbol

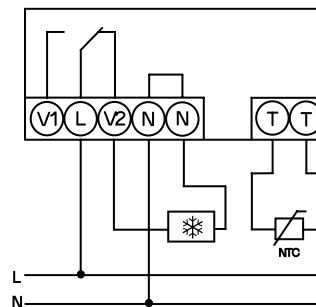


Zapojení

Funkce topení



Funkce chlazení



Druh zátěže	 cos φ ≥ 0.95	AC2	AC3	AC5a nekompenzované	AC5a kompenzované	AC5b	AC6a	AC7b	AC12
Materiál kontaktu AgNi, kontakt 16 A	250V / 16A	250V / 5A	250V / 3A	230V / 3A (690VA)	x	800W	x	250V / 3A	250V / 10A
Druh zátěže	AC13	AC14	AC15	DC1	DC3	DC5	DC12	DC13	DC14
Materiál kontaktu AgNi, kontakt 16 A	250V / 6A	250V / 6A	250V / 6A	24V / 16A	24V / 6A	24V / 4A	24V / 16A	24V / 2A	24V / 2A

TEV-1

Funkce:	termostat dvojúrovňový
Napájecí svorky:	L - N
Napájecí napětí:	230 V AC / 50 - 60 Hz
Příkon:	max. 2.5 VA / 0.5 W
Max. stratový výkon (Un + svorky):	3 W
Tolerance napájecího napětí:	±15 %

Měřicí obvod

Měřicí svorky:	T - T
Teplotní rozsahy	
termostat 1:	-20.. +20 °C
termostat 2:	-20.. +20 °C
Hystereze (citlivost):	3 °C (± 1.5 °C)
Senzor:	termistor NTC 12 kΩ / 25 °C
Indikace poruchy senzoru:	blikáním červené LED

Přesnost

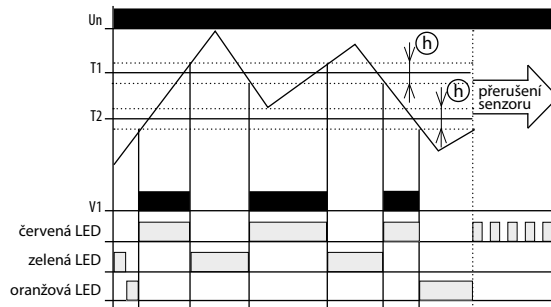
Přesnost nastavení (mech.):	5 %
Závislost na teplotě:	< 0.1 % / °C

Výstup

Počet kontaktů:	1x přepínací (AgNi)
Jmenovitý proud:	16 A / AC1
Spínaný výkon:	4000 VA / AC1, 384 W / DC
Špičkový proud:	30 A / < 3 s
Spínané napětí:	250 V AC
Indikace výstupu:	LED
Mechanická životnost:	3x10 ⁷
Elektrická životnost (AC1):	0.7x10 ⁵

Další údaje

Pracovní teplota:	-30.. +50 °C
Pracovní poloha:	libovolná
Krytí:	IP65 sestava
Kategorie přepětí:	III.
Stupeň znečištění:	2
Průřez přípoj. vodičů (mm ²):	2.5 / s dutinkou 1.5
Rozměr:	110 x 135 x 66 mm
Hmotnost:	270 g
Související normy:	EN 60730-2-9, EN 61010-1



h) hystereze

TEV-1 je dvojúrovňový termostat, určený pro systém ochrany střešních okapů proti zamrznání. Přístroj je umístěn ve vodotěsné krabici (IP65), senzor s dvojitou izolací je součástí přístroje a snímá okolní teplotu. Přístroj pracuje jako pásmový termostat s nezávislým nastavením horní a dolní pracovní teploty. Je-li teplota okolí vyšší než T1 (horní teplota), termostat vypíná vytápění okapů (námraza taje). Je-li naopak teplota okolí nižší než T2 (dolní teplota), termostat taktéž vypne vytápění (příliš velký mráz - vytápění nestačí rozpustit námrazu).

Varování

Přístroj je konstruován pro připojení do 1-fázové sítě střídavého napětí a musí být instalován v souladu s předpisy a normami platnými v dané zemi. Instalaci, připojení, nastavení a obsluhu může provádět pouze osoba s odpovídající elektrotechnickou kvalifikací, která se dokonale seznámila s tímto návodem a funkcí přístroje. Přístroj obsahuje ochrany proti přepětovým špičkám a rušivým impulsům v napájecí síti. Pro správnou funkci těchto ochranných vřásk musí být v instalaci předřazeny vhodné ochrany vyššího stupně (A, B, C) a dle normy zabezpečeno odrušení spínaných přístrojů (stykače, motory, indukční zátěže apod.). Před zahájením instalace se bezpečně ujistěte, že zařízení není pod napětím a hlavní vypínač je v poloze "VYPNUTO". Neinstalujte přístroj ke zdrojům nadměrného elektromagnetického rušení. Správnou instalaci přístroje zajistíte dokonalou cirkulací vzduchu tak, aby při trvalém provozu a vyšší okolní teplotě nebyla překročena maximální dovolená pracovní teplota přístroje. Pro instalaci a nastavení použijte šroubovák šíře cca 2 mm. Mějte na paměti, že se jedná o plně elektronický přístroj a podle toho také k montáži přistupujte. Bezproblémová funkce přístroje je také závislá na předchozím způsobu transportu, skladování a zacházení. Pokud objevíte jakékoliv známky poškození, deformace, nefunkčnosti nebo chybějící díl, neinstalujte tento přístroj a reklamujte ho u prodejce. S výrobkem se musí po ukončení životnosti zacházet jako s elektronickým odpadem.

Teplotní senzor

TZ-0

Rozsah:	-40..+125 °C
Snímací prvek:	NTC 12K
Tolerance:	±(0.15°C + 0.002 t)
Ve vzduchu / ve vodě:	(τ65) 62 s / 8 s
Ve vzduchu / ve vodě:	(τ95) 216 s / 23 s
Materiál kabelu:	PVC
Materiál koncovky:	nerozová ocel
Krytí:	IP67
Elektrická pevnost:	2500 VAC
Izolační odpor:	> 200 MΩ při 500 VDC
Délka:	110 mm
Hmotnost:	4.5 g

τ65 (95): doba, za kterou se senzor ohřeje na 65 (95) % teploty prostředí, v němž je senzor umístěn.

Odporové hodnoty senzorů v závislosti na teplotě

Teplota (°C)	Senzor NTC (kΩ)
20	14.7
30	9.8
40	6.6
50	4.6
60	3.2
70	2.3

Tolerance senzoru NTC 12 kΩ je ± 5% při 25 °C.