

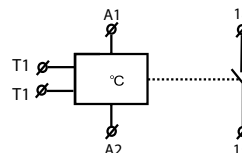
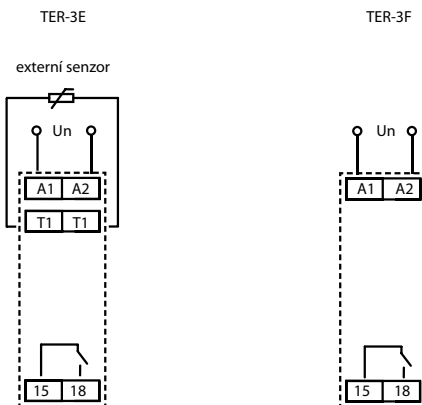
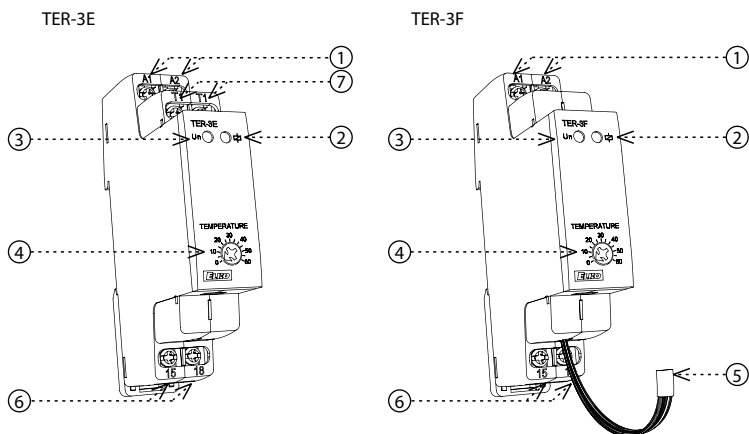
ELKO EP, s.r.o.

Palackého 493
769 01 Holešov, Vsetuly
Česká republika
Tel.: +420 573 514 211
e-mail: elko@elkoep.cz | www.elkoep.cz
IČ: 25508717
Společnost je zapsána u Krajského soudu v Brně
Oddíl C, Vložka 28724
Made in Czech Republic
02-220/2016 Rev.: 0


TER-3 (E, F)
Termostaty řady TER-3

Charakteristika

- jednoduchý termostat pro hlídání a regulaci teploty v rozsahu 0 .. 60 °C
- použitelný pro hlídání teploty např. v rozvaděcích, topných systémech, kapalin, předmětů, chladičů, motorů, zařízení, otevřených prostorů apod.
- pevně nastavená hystereze na 1 °C
- TER-3E - výběr z externích senzorů teploty s dvojitou izolací ve standardních délkách 3, 6 a 12 m
- TER-3F - senzor je součástí přístroje, slouží pro hlídání teploty v rozvaděči
- napájecí napětí AC/DC 24 - 240 V
- výstupní kontakt 1x spínací 16 A / 250 V AC1
- stav výstupu indikuje červená LED
- v provedení 1-MODUL, upevnění na DIN lištu

Symbol

Zapojení

Popis přístroje


1. Svorky napájecího napětí
2. Indikace výstupu
3. Indikace napájecího napětí
4. Nastavení teploty
5. Senzor
6. Výstupní kontakt
7. Externí senzor

Příklad objednání

V objednávce vždy specifikujte typ termostatu (TER-3E, TER-3F).

Druh zátěže	 cos φ ≥ 0.95	M	M	AC5a nekompenzované	AC5a kompenzované	$\frac{1000W}{230V}$			
Materiál kontaktu AgSnO ₂ , kontakt 16A	250V / 16A	250V / 5A	250V / 3A	230V / 3A (690VA)	230V / 3A (690VA) do max. vstupní C=14uF	1000W	x	250V / 3A	x
Druh zátěže					M	M			
Materiál kontaktu AgSnO ₂ , kontakt 16A	x	250V / 6A	250V / 6A	24V / 10A	24V / 3A	24V / 2A	24V / 6A	24V / 2A	x

TER-3E TER-3F

Funkce:	termostat jednoúrovňový
Napájecí svorky:	A1-A2
Napájecí napětí:	AC/DC 24 - 240 V (AC 50 - 60 Hz)
Příkon:	max. 2 VA / 1 W
Max. ztrátový výkon (Un + svorky):	2.5 W
Tolerance napájecího napětí:	- 15 %; +10 %

Měřicí obvod

Měřicí svorky:	T1 - T1	x
Teplotní rozsahy:	0 .. 60 °C	
Hystereze (citlivost):	pevná 1 °C	
Senzor:	termistor NTC	vestavěný
Indikace poruchy senzoru (zkrat / odpojení):	blikáním červené LED	

Přesnost

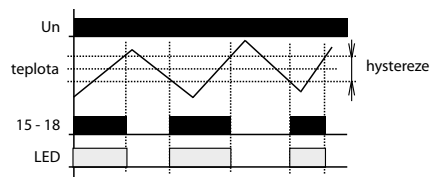
Přesnost nastavení (mechanická):	5 %
Diference spínání:	0.5 °C
Závislost přesnosti na teplotě:	< 0.1 % / °C

Výstup

Počet kontaktů:	1x spínací (AgSnO ₂)
Jmenovitý proud:	16A / AC1, 10 A / 24 V DC
Spínaný výkon:	4000 VA / AC1, 300 W / DC
Spínané napětí:	250 V AC / 24 V DC
Indikace výstupu:	svítí červená LED
Mechanická životnost:	3x10 ⁷
Elektrická životnost (AC1):	0.7x10 ⁵

Další údaje

Pracovní teplota:	- 20 .. 55 °C
Skladovací teplota:	- 30 .. 70 °C
Elektrická pevnost:	2.5 kV (napájení - výstup)
Pracovní poloha:	libovolná
Upevnění:	DIN lišta EN 60715
Krytí:	IP40 z čelního panelu / IP10 svorky
Kategorie přepětí:	III.
Stupeň znečištění:	2
Průřez přípojov. vodičů (mm ²):	max. 2x2.5, max. 1x4 s dutinkou max. 1x2.5, max. 2x1.5
Rozměr:	90 x 17.6 x64 mm
Hmotnost:	64 g 60 g
Související normy:	EN 60255-1, EN 60255-26, EN 60255-27, IEC 60730-2-9



Jedná se o jednoduchý, ale praktický termostat pro hlídání teploty s odděleným senzorem (s výjimkou TER-3F). Přístroj je umístěn v rozvaděči a externí senzor snímá teplotu požadovaného prostoru, předmětu či kapaliny. Napájení není od senzoru galvanicky odděleno, ale svým provedením senzor splňuje nároky na dvojitou izolaci. Maximální délka kabelu dodávaného senzoru je 12 m. Teplota spínání se snižuje o nastavenou hysterezi. Při praktické aplikaci je nutné počítat s tím, že hystereze se zvětšuje o teplotní spád mezi pláštěm a termistorem senzoru.

Varování

Přístroj je konstruován pro připojení do 1-fázové sítě střídavého napětí 230 V a musí být instalován v souladu s předpisy a normami platnými v dané zemi. Instalaci, připojení, nastavení a obsluhu může provádět pouze osoba s odpovídající elektrotechnickou kvalifikací, která se dokonale seznámila s tímto návodem a funkcí přístroje. Přístroj obsahuje ochrany proti přepětovým špičkám a rušivým impulsům v napájecí síti. Pro správnou funkci těchto ochrany však musí být v instalaci předřazeny vhodné ochrany vyššího stupně (A, B, C) a dle normy zabezpečeno odrušení spínaných přístrojů (stykače, motory, induktivní zátěže apod.). Před zahájením instalace se bezpečně ujistěte, že zařízení není pod napětím a hlavní vypínač je v poloze "VYPNUTO". Neinstalujte přístroj ke zdrojům nadměrného elektromagnetického rušení. Správnou instalaci přístroje zajistěte dokonale cirkulací vzduchu tak, aby při trvalém provozu a vyšší okolní teplotě nebyla překročena maximální dovolená pracovní teplota přístroje. Pro instalaci a nastavení použijte šroubovák šíře cca 2 mm. Mějte na paměti, že se jedná o plně elektronický přístroj a podle toho také k montáži přistupujte. Bezproblémová funkce přístroje je také závislá na předchozím způsobu transportu, skladování a zacházení. Pokud objevíte jakékoli známky poškození, deformace, nefunkčnosti nebo chybějící díl, neinstalujte tento přístroj a reklamujte ho u prodejce. Výrobek je možné po ukončení životnosti demontovat, recyklovat, případně uložit na zabezpečenou skládku.

ELKO EP, s.r.o.
 Palackého 493
 769 01 Holešov, Všetuly
 Czech Republic
 Tel.: +420 573 514 211
 e-mail: elko@elkoep.com
 www.elkoep.com

Made in Czech Republic

02-220/2016 Rev.: 0



TER-3 (E, F)

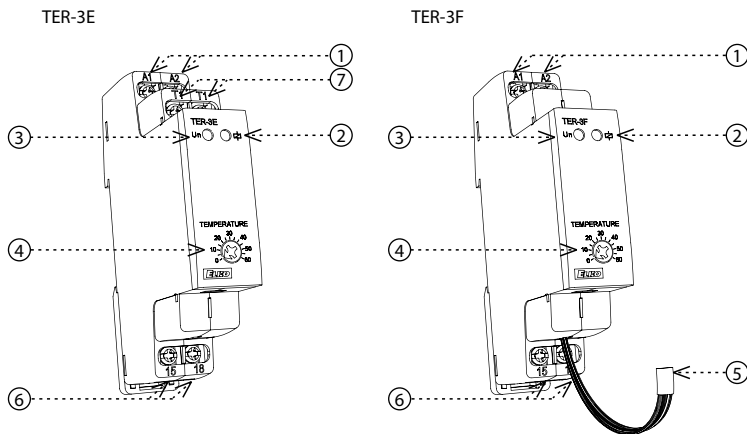
Thermostats line TER-3



Characteristics

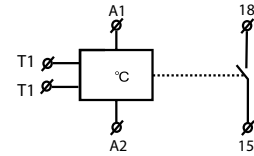
- single thermostat for temperature monitoring and regulation in range 0 .. 60 °C (32 °F .. 140 °F)
- it can be used for temperature monitoring e.g. in switchboards, heating systems, liquids, radiators, motors, devices, open spaces, etc.
- fixed hysteresis at 1 °C (1.8 °F)
- TER-3E - choice of external temperature sensors with double insulation in standard lengths 3, 6 and 12 m (9.8', 19.7' and 39.4')
- TER-3F - sensor is a part of device, serves for monitoring temperature in a switchboard
- supply voltage AC/DC 24 - 240 V
- output contact 1x NO- SPST 16 A / 250 V AC1
- output status is indicated by red LED
- 1-MODULE, DIN rail mounting

Description

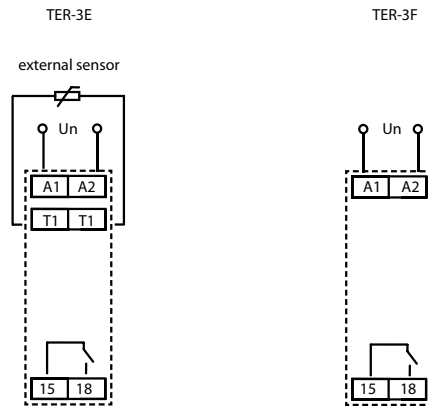


1. Supply terminals
2. Output indication
3. Supply indication
4. Temperature adjusting
5. Sensor
6. Output contact
7. External sensor

Symbol



Connection



Example of an order

Please specify a type of thermostat in your order (TER-3E, TER-3F).

Type of load	$\cos \varphi \geq 0.95$								
Mat. contacts AgSnO ₂ contact 16A	AC1 250V / 16A	AC2 250V / 5A	AC3 250V / 3A	AC5a uncompensated 230V / 3A (690VA)	AC5a compensated 230V / 3A (690VA) to max. input C=14uF	AC5b 1000W	AC6a x	AC7b 250V / 3A	AC12 x
Type of load									
Mat. contacts AgSnO ₂ contact 16A	AC13 x	AC14 250V / 6A	AC15 250V / 6A	DC1 24V / 10A	DC3 24V / 3A	DC5 24V / 2A	DC12 24V / 6A	DC13 24V / 2A	DC14 x

TER-3E TER-3F

Function:	single level
Supply terminals:	A1-A2
Voltage range:	AC/DC 24 - 240 V (AC 50 - 60 Hz)
Power input:	max. 2 VA / 1 W
Max. dissipated power (Un + terminals):	2.5 W
Supply voltage tolerance:	- 15 %; +10 %

Measuring circuit

Measuring terminals:	T1 - T1	x
Temperature range:	0 .. 60 °C (32 °F .. 140 °F)	
Hysteresis:	fixed 1 °C (1.8 °F)	
Sensor:	thermistor NTC	in-built
Sensor fault indication (short-circuit / disconnection):	flashing red LED	

Accuracy

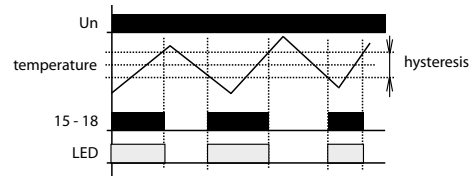
Setting accuracy (mech.):	5 %
Switching difference:	0.5 °C (0.9 °F)
Temperature dependence:	< 0.1 % / °C (°F)

Output

Number of contacts:	1x NO- SPST (AgSnO ₂)
Current rating:	16A / AC1, 10 A / 24 V DC
Breaking capacity:	4000 VA / AC1, 300 W / DC
Switching voltage:	250 V AC / 24 V DC
Output indication:	red LED
Mechanical life:	3x10 ⁷
Electrical life (AC1):	0.7x10 ⁵

Other information

Operating temperature:	- 20 .. 55 °C (-4 °F .. 131 °F)
Storage temperature:	- 30 .. 70 °C (-22 °F .. 158 °F)
Electrical strength:	2.5 kV (supply - output)
Operating position:	any
Mounting:	DIN rail EN 60715
Protection degree:	IP40 from front panel / IP10 terminals
Overvoltage category:	III.
Pollution degree:	2
Max. cable size (mm ²):	solid wire max. 2x2.5, max. 1x4 with sleeve max. 1x2.5, max. 2x1.5 (AWG 12)
Dimensions:	90 x 17.6 x 64 mm (3.5" x 0.7" x 2.5")
Weight:	64 g (2.3 oz.) 60 g (2.1 oz.)
Standards:	EN 60255-1, EN 60255-26, EN 60255-27, IEC 60730-2-9



It is a single thermostat for temperature monitoring with separated sensor (except for TER-3F). Device is located in a switchboard and external sensor senses temperature of required space, object or liquid. Supply is not galvanically separated from sensor but sensor is double insulated. Maximal length of sensor cable is 12 m (39.4'). Temperature sensing is decreased by set hysteresis. When installing it is necessary to keep in mind that hysteresis is increased by temperature gradient between sensor's jacket and thermistor.

Warning

Device is constructed for connection in 1-phase AC 230 V main alternating current voltage and must be installed according to norms valid in the state of application. Connection according to the details in this direction. Installation, connection, setting and servicing should be installed by qualified electrician staff only, who has learnt these instruction and functions of the device. This device contains protection against overvoltage peaks and disturbances in supply. For correct function of the protection of this device there must be suitable protections of higher degree (A, B, C) installed in front of them. According to standards elimination of disturbances must be ensured. Before installation the main switch must be in position "OFF" and the device should be de-energized. Don't install the device to sources of excessive electro-magnetic interference. By correct installation ensure ideal air circulation so in case of permanent operation and higher ambient temperature the maximal operating temperature of the device is not exceeded. For installation and setting use screw-driver cca 2 mm. The device is fully-electronic - installation should be carried out according to this fact. Non-problematic function depends also on the way of transportation, storing and handling. In case of any signs of destruction, deformation, non-function or missing part, don't install and claim at your seller.

ELKO EP SLOVAKIA, s.r.o.

Fraňa Mojtu 18
949 01 Nitra
Slovenská republika
Tel.: +421 37 6586 731
e-mail: elkoep@elkoep.sk
www.elkoep.sk

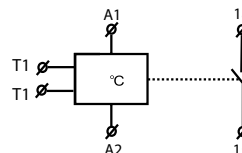
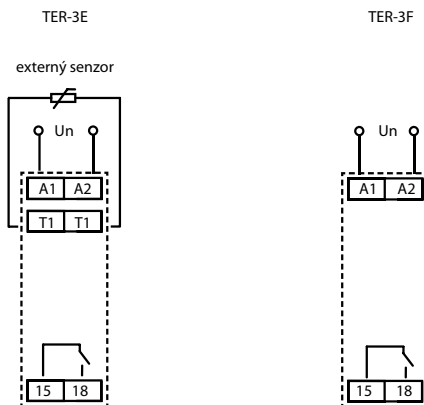
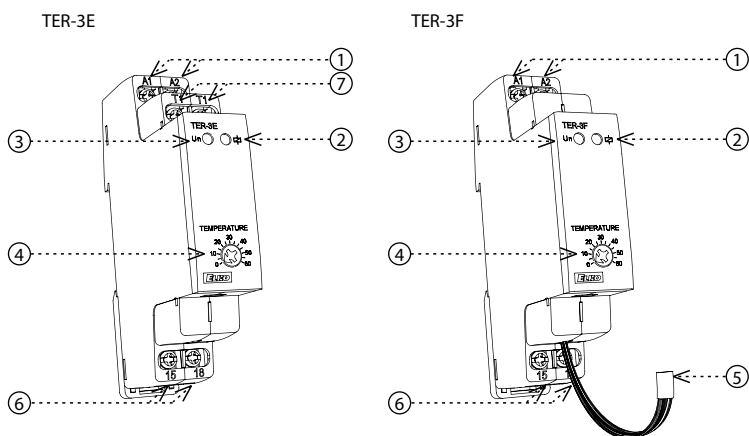
Made in Czech Republic

02-220/2016 Rev.: 0


TER-3 (E, F)
Termostaty radu TER-3

Charakteristika

- jednoduchý termostat pre kontrolu a reguláciu teploty v rozsahu 0 .. 60 °C
- použiteľný pre kontrolu teploty napr. v rozvádzačoch, vykurovacích systémoch, kvapalín, predmetov, chladičov, motorov, zariadení, otvorených priestorov a pod.
- pevne nastavená hysterézia na 1 °C
- TER-3E - výber z externých senzorov teploty s dvojitou izoláciou v štandardných dĺžkach 3, 6 a 12 m
- TER-3F - senzor je súčasťou prístroja, slúži pre kontrolu teploty v rozvádzači
- napájacie napätie AC/DC 24 - 240 V
- výstupný kontakt 1x spínací 16 A / 250 V AC1
- stav výstupu indikuje červená LED
- v prevedení 1-MODUL, upevnenie na DIN lištu

Symbol

Zapojenie

Popis prístroja


1. Svorky napájacieho napätia
2. Indikácia výstupu
3. Indikácia napájacieho napätia
4. Nastavenie teploty
5. Senzor
6. Výstupný kontakt
7. Externý senzor

Príklad objednania

V objednávke vždy špecifikujte typ termostatu (TER-3E, TER-3F).

Druh záťaže	 cos φ ≥ 0.95								
Materiál kontaktu AgSnO ₂ , kontakt 16A	AC1	AC2	AC3	AC5a nekompenzované	AC5a kompenzované	AC5b	AC6a	AC7b	AC12
Druh záťaže									
Materiál kontaktu AgSnO ₂ , kontakt 16A	x	250V / 6A	250V / 6A	24V / 10A	24V / 3A	24V / 2A	24V / 6A	250V / 3A	x

TER-3E TER-3F

Funkcia:	termostat jednoúrovňový
Napájacie svorky:	A1-A2
Napájacie napätie:	AC/DC 24 - 240 V (AC 50 - 60 Hz)
Príkonnosť:	max. 2 VA / 1 W
Max. stratový výkon (Un + svorky):	2.5 W
Tolerancia napáj. napätia:	- 15 %; +10 %

Merací obvod

Meracie svorky:	T1 - T1	x
Teplotné rozsahy:	0 .. 60 °C	
Hysterézia (citlivosť):	pevná 1 °C	
Senzor:	termistor NTC	vstavané
Indikácia senzora (skrat / odpojenie):	blikaním červenej LED	

Presnosť

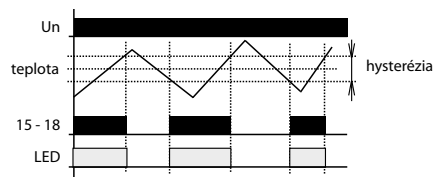
Presnosť nastavenia (mech.):	5 %
Opakovaná presnosť:	0.5 °C
Závislosť na teplote:	< 0.1 % / °C

Výstup

Počet kontaktov:	1x spínací (AgSnO ₂)
Menovitý prúd:	16A / AC1, 10 A / 24 V DC
Spínaný výkon:	4000 VA / AC1, 300 W / DC
Spínané napätie:	250 V AC / 24 V DC
Indikácia výstupu:	svietí červená LED
Mechanická životnosť:	3x10 ⁷
Elektrická životnosť (AC1):	0.7x10 ⁵

Ďalšie údaje

Pracovná teplota:	- 20 .. 55 °C
Skladovacia teplota:	- 30 .. 70 °C
Elektrická pevnosť:	2.5 kV (napájanie - výstup)
Pracovná poloha:	ľubovoľná
Upevnenie:	DIN lišta EN 60715
Krytie:	IP40 z čelného panelu / IP10 svorky
Kategória prepätia:	III.
Stupeň znečistenia:	2
Prierez prípojovacích vodičov (mm ²):	max. 2x2.5, max. 1x4 s dutinkou max. 1x2.5, max. 2x1.5
Rozmer:	90 x 17.6 x 64 mm
Hmotnosť:	64 g 60 g
Súvisiace normy:	EN 60255-1, EN 60255-26, EN 60255-27, IEC 60730-2-9



Jedná sa o jednoduchý, ale praktický termostat pre kontrolu teploty s oddeleným senzorom (s výnimkou TER-3F). Prístroj je umiestnený v rozvádzači a externý senzor sníma teplotu požadovaného priestoru, predmetu či kvapaliny. Napájanie nie je od senzoru galvanicky oddelené, ale svojím prevedením senzor spĺňa nároky na dvojitzú izoláciu. Maximálna dĺžka vodiča dodávaného senzoru je 12 m. Teplota spínania sa znižuje o nastavenú hysteréziu. Pri praktickej aplikácii je nutné počítať s tým, že hysterézia sa zväčšuje o teplotný spád medzi plášťom a termistorom senzoru.

Varovanie

Prístroj je konštruovaný pre pripojenie do 1-fázovej siete striedavého napätia 230 V a musí byť inštalovaný v súlade s predpismi a normami platnými v danej krajine. Inštaláciu, pripojenie, nastavenie a obsluhu môže realizovať len osoba s odpovedajúcou elektrotechnickou kvalifikáciou, ktorá sa dokonale oboznámila s týmto návodom a funkciou prístroja. Prístroj obsahuje ochrany proti prepäťovým špičkám a rušivým impulzom v napájacej sieti. Pre správnu funkciu týchto ochrán však musí byť v inštalácii predradená vhodná ochrana vyššieho stupňa (A, B, C) a podľa normy zabezpečené odrušenie spínaných prístrojov (stýkače, motory, indukčné záťaže a pod.). Pred začatím inštalácie sa bezpečne uistite, že zariadenie nie je pod napätím a hlavný vypínač je v polohe "VYPNUTÉ". Neinštalujte prístroj k zdrojom nadmerného elektromagnetického rušenia. Správnu inštaláciu prístroja zaistíte dokonalú cirkuláciu vzduchu tak, aby pri trvalej prevádzke a vyššej okolitej teplote nebola prekročená maximálna dovolená pracovná teplota prístroja. Pre inštaláciu a nastavenie použite skrutkovač šírky cca 2 mm. Majte na pamäti, že sa jedná o plne elektronický prístroj a podľa toho tak k montáži prístupujte. Bezproblémová funkcia prístroja je tiež závislá na predchádzajúcom spôsobe transportu, skladovania a zaobchádzania. Pokiaľ objavíte akékoľvek známky poškodenia, deformácie, nefunkčnosti alebo chýbajúci diel, neinštalujte tento prístroj a reklamujte ho u predajcu. S výrobkom sa musí po ukončení životnosti zaobchádzať ako s elektronickým odpadom.

ELKO EP POLAND Sp. z o.o.

ul. Motelowa 21
43-400 Cieszyn
Polska
GSM: +48 785 431 024
e-mail: elko@elkoep.pl
www.elkoep.pl

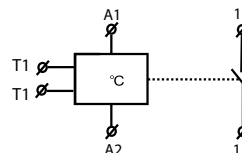
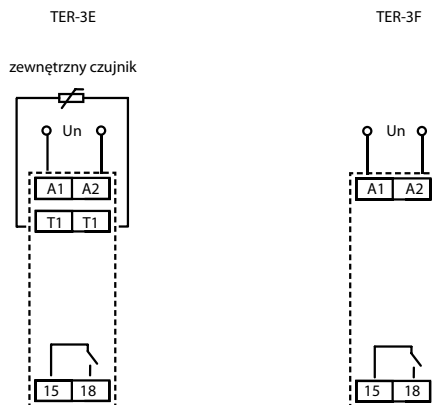
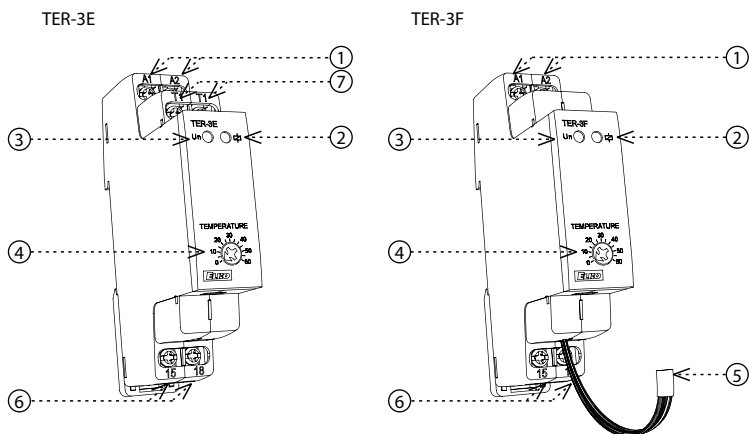
Made in Czech Republic

02-220/2016 Rev.: 0


TER-3 (E, F)
Termostaty TER-3

Charakterystyka

- prosty termostat dla nadzorowania i regulacji temperatury w zakresie 0 .. 60 °C
- służy do nadzorowania temperatury np. w szafach rozdzielczych, ogrzewaniach, cieczy, chłodnic, silników, urządzeń, otwartych przestrzeni itd.
- histereza 1 °C
- TER-3E - wybór z zewn. czujników temperatury z podwójną izolacją w długościach 3, 6 i 12 m
- TER-3F - czujnik jest częścią dostawy, służy do nadzorowania temperatury w szafie rozdzielczej
- napięcie zasilania AC/DC 24 - 240 V
- zestyk wyjściowy 1x zwierny 16 A / 250 V AC1
- staw zyscia sygnalizuje czerwona LED
- wykonanie 1-MODUŁOWE, mocowanie na szynę DIN

Symbol

Podłączenie

Opis urządzenia


1. Zaciski zasilania
2. Sygnalizacja wyjścia
3. Sygnalizacja zasilania
4. Ustawienie temperatury
5. Czujnik
6. Zestyki wyjściowe
7. Czujnik zewnętrzny

Przykład zamówienia

W zamówieniu potrzebne jest określić typ termostatu (TER-3E, TER-3F).

Typ obciążenia	 cos φ ≥ 0.95	M	M	AC5a niekompensowane	AC5a kompensowane	$\frac{M}{\text{HAL-230V}}$			
Mat. styku AgSnO ₂ , styk 16A	250V / 16A	250V / 5A	250V / 3A	230V / 3A (690VA)	230V/3A (690VA) maks. pojemność kondensatora C=14μF	1000W	x	250V / 3A	x
Typ obciążenia					M	M			
Mat. styku AgSnO ₂ , styk 16A	x	250V / 6A	250V / 6A	24V / 10A	24V / 3A	24V / 2A	24V / 6A	24V / 2A	x

TER-3E TER-3F

Funkcje:	termostat jednopoziomowy
Zaciski zasilania:	A1-A2
Napięcie zasilania:	AC/DC 24 - 240 V (AC 50 - 60 Hz)
Pobór mocy:	maks. 2 VA / 1 W
Max. moc rozproszona (Un + zaciski):	2.5 W
Tolerancja napięcia zasilania:	- 15 %; +10 %

Obwód pomiaru

Zaciski pomiaru:	T1 - T1	x
Zakresy temperatury:	0 .. 60 °C	
Histeresa (czułość):	stała 1 °C	
Czujnik:	termistor NTC	wbudowany
Sygnalizacja błędu czujnika (zwarcie / odłączenie):	miganie czerwonej diody LED	

Dokładność

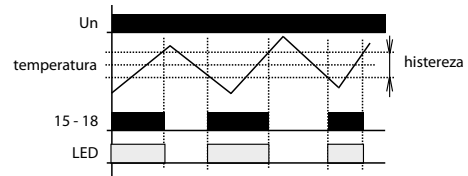
Dokładność ustawienia (mech.):	5 %
Diferencja załączania:	0.5 °C
Zależność na temperaturze:	< 0.1 % / °C

Wyjście

Ilość i rodzaj zestyków:	1x zwierny (AgSnO ₂)
Prąd znamionowy:	16A / AC1, 10 A / 24 V DC
Moc przełączana:	4000 VA / AC1, 300 W / DC
Łączone napięcie:	250 V AC / 24 V DC
Sygnalizacja wyjścia:	świeci czerwona dioda LED
Trwałość mechaniczna:	3x10 ⁷
Trwałość elektryczna (AC1):	0.7x10 ⁵

Inne dane

Temperatura pracy:	- 20 .. 55 °C
Temperatura przechowywania:	- 30 .. 70 °C
Napięcie udarowe:	2.5 kV (zasilanie - wyjście)
Pozycja robocza:	dowolny
Montaż:	szyna DIN EN 60715
Stopień ochrony obudowy:	IP40 od strony panelu przedniego / IP10 zaciski
Ochrona przeciwprzepięciowa:	III.
Stopień zanieczyszczenia:	2
Przekrój podł. przewodów (mm ²):	maks. 2x2.5, maks. 1x4 z gilzą maks. 1x2.5, maks. 2x1.5
Wymiary:	90 x 17.6 x 64 mm
Waga:	64 g 60 g
Zgodność z normami:	EN 60255-1, EN 60255-26, EN 60255-27, IEC 60730-2-9



Praktyczny termostat dla nadzorowania temperatury z oddzielnym czujnikiem temperatury (oprócz TER-3F). Aparat umieszczony jest w szafie rozdzielczej i zewnętrzny czujnik nadzoruje temperaturę, ciecz, itd.. Zasilanie nie jest galwanicznie oddzielone od czujnika, ale swoim wykonaniem spełnia wymagania na podwójną izolację. Maksymalna długość dostarczanego przewodu do czujnika jest 12 m. Temperatura załączania obniża się o ustaloną histeresę. Praktycznie histeresa się powiększa o spadek temperatury pomiędzy obudową i termistorem czujnika.

Ostrzeżenie

Urządzenie jest przeznaczone dla podłączeń z sieciami 1-fazowymi AC 230 V lub AC/DC 12-240 V i musi być zainstalowane zgodnie z normami obowiązującymi w danym kraju. Instalacja, podłączenie, ustawienia i serwisowanie powinny być przeprowadzane przez wykwalifikowanego elektryka, który zna funkcjonowanie i parametry techniczne tego urządzenia. Dla właściwej ochrony zaleca się zamontowanie odpowiedniego urządzenia ochronnego na przednim panelu. Przed rozpoczęciem instalacji główny wyłącznik musi być ustawiony w pozycji "SWITCH OFF" oraz urządzenie musi być wyłączone z prądu. Nie należy instalować urządzenia w pobliżu innych urządzeń wysyłających fale elektromagnetyczne. Dla właściwej instalacji urządzenia potrzebne są odpowiednie warunki dotyczące temperatury otoczenia. Należy użyć śrubokrętu 2 mm dla skonfigurowania parametrów urządzenia. Urządzenie jest w pełni elektroniczne instalacja powinna zakończyć się sukcesem w wyniku postępowania zgodnie z tą instrukcją obsługi. Bezproblemowość użytkowania urządzenia wynika również z warunków transportu, składowania oraz sposobu obchodzenia się z nim. W przypadku stwierdzenia jakichkolwiek wad bądź usterek, braku elementów lub zniekształcenia prosimy nie instalować urządzenia tylko skontaktować się ze sprzedawcą. Produkt może być po czasie roboczyć ponownie przetwarzany.

ELKO EP Hungary Kft.

Hungária krt. 69
1143 Budapest
Magyarország
Tel.: +36 1 40 30 132
e-mail: info@elkoep.hu
www.elkoep.hu

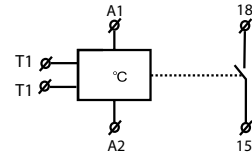
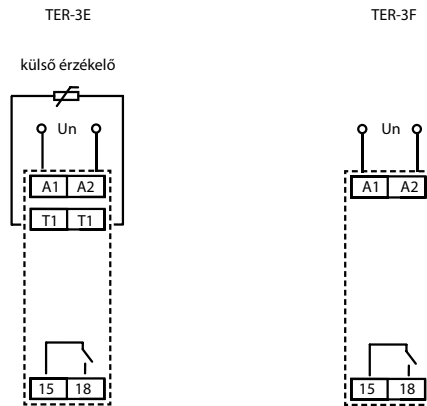
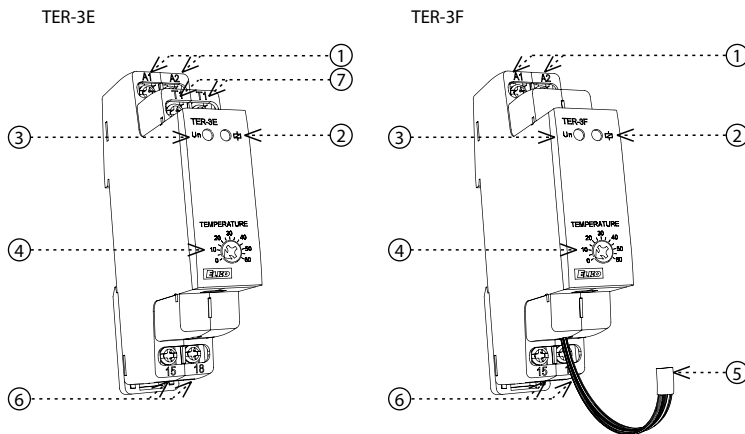
Made in Czech Republic

02-220/2016 Rev.: 0


TER-3 (E, F)
TER-3 sorozatú termosztátok

Jellemzők

- egyszerű termosztátok 0 ... 60 °C tartományú hőmérséklet- felügyelethez és szabályozáshoz
- univerzálisan felhasználható pl.: a kapcsolószekrény, fűtés, folyadékok, radiátorok, motorok hőmérséklet-szabályozására
- fix histerézis: 1 °C
- TER-3E - választható külső érzékelők, kettős szigeteléssel 3, 6 és 12 m hosszban
- TER-3F - termosztátba beépített érzékelő, kapcsolószekrények hőmérséklet-felügyeletéhez
- tápfeszültség: AC/DC 24 - 240 V
- kimenet: 1x 16 A / 250 V (AC1) záró érintkező
- a kimenet állapotát piros LED jelzi
- 1-MODUL, DIN sínre sz

Szimbólum

Bekötés

Az eszköz részei


1. Tápfesz. csatlakozók
2. Kimenet jelzése
3. Tápfeszültség kijelzése
4. Hőmérséklet állítás
5. Szenzor
6. Kimeneti csatlakozó
7. Külső szenzor

Rendelési példa

A rendeléskor kérjük pontosan adja meg a termosztát típusát (TER-3E, TER-3F).

Terhelés típusa	 cos φ ≥ 0.95	AC2	AC3	AC5a kompenzálatlan	AC5b kompenzált	AC5c 1000W	AC6a	AC7b	AC12
Kontaktus anyaga AgSnO ₂ érintkező 16A	250V / 16A	250V / 5A	250V / 3A	230V / 3A (690VA)	230V / 3A (690VA) bemeneten C=14uF	1000W	x	250V / 3A	x
Terhelés típusa	AC13	AC14	AC15	DC1	DC3	DC5	DC12	DC13	DC14
Kontaktus anyaga AgSnO ₂ érintkező 16A	x	250V / 6A	250V / 6A	24V / 10A	24V / 3A	24V / 2A	24V / 6A	24V / 2A	x

TER-3E TER-3F

Funkció:	egycsatornás termosztát
Tápfeszültség csatlakozók:	A1-A2
Tápfeszültség:	AC/DC 24 - 240 V (AC 50 - 60 Hz)
Teljesítményfelvétel:	max. 2 VA / 1 W
Max. tápfeszültség kijelzése (Un + csatlakozók):	2.5 W
Tápfeszültség tűrése:	- 15 %; +10 %

Mérés

Szenzor csatlakozó:	T1 - T1	x
Hőmérséklet tartomány:	0 .. 60 °C	
Hiszterézis:	fix 1 °C	
Szenzor:	NTC termisztor	beépített
Szenzorhiba jelzése (rövidzár / szakadás):	villogó piros LED	

Pontosság

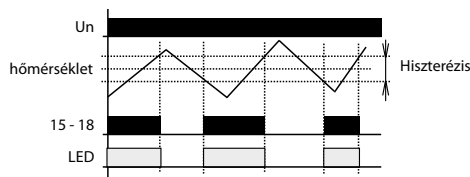
Beállítási pontosság (mech.):	5 %
Kapcsolások közötti eltérés:	0.5 °C
Hőmérséklet függés:	< 0.1 % / °C

Kimenet

Kontaktusok száma:	1x NO (AgSnO ₂)
Névleges áram:	16A / AC1, 10 A / 24 V DC
Megszakítási képesség:	4000 VA / AC1, 300 W / DC
Kapcsolási feszültség:	250 V AC / 24 V DC
Kimenet jelzése:	piros LED
Mechanikai élettartam:	3x10 ⁷
Elektromos élettartam (AC1):	0.7x10 ⁵

Egyéb információk

Működési hőmérséklet:	- 20 .. 55 °C
Tárolási hőmérséklet:	- 30 .. 70 °C
Elektromos szilárdság:	2.5 kV (tápfeszültség - kimenet)
Beépítési helyzet:	tetszőleges
Szerelés:	DIN sínre EN 60715
Védettség:	IP40 előlapról / IP10 csatlakozókon
Túlfeszültségi kategória:	III.
Szennyezettségi fok:	2
Max. vezeték méret (mm ²):	tömör max. 2x2.5, max. 1x4 érvég max. 1x2.5, max. 2x1.5
Méret:	90 x 17.6 x 64 mm
Tömeg:	64 g 60 g
Szabványok:	EN 60255-1, EN 60255-26, EN 60255-27, IEC 60730-2-9



Egyszerű, praktikus termosztát, mely külön érzékelővel (a TER-3F kivételével) hőmérséklet-felügyelethez használható. A termosztát kapcsolószekrénybe telepíthető és külső érzékelővel méri a felügyelt tér, tárgy vagy folyadék hőmérsékletét. A tápegység nincs galvanikusan leválasztva az érzékelőtől, de az érzékelő megfelel a kettős szigetelés követelményeinek. A csatlakoztatható külső érzékelő maximális kábelhossza 12 m lehet. A beállított kapcsolási hőmérséklet a hiszterézis értékével módosul. Gyakorlati alkalmazásokban figyelembe kell venni, hogy a hiszterézis az érzékelő fej burkolata és az érzékelő termisztor közötti hőmérséklet-gradienssel nő.

Figyelem

Az eszközök 24 - 240 V feszültségű, 1-fázisú AC vagy DC hálózathoz történő csatlakoztatásra készültek, melyeket az adott országban érvényes előírásoknak és szabványoknak megfelelően kell felszerelni. A szerelést, a csatlakoztatást, a beállítást és a beüzemelést csak megfelelően képzett szakember végezheti, aki áttanulmányozta az útmutatót és tisztában van a készülék működésével. Az eszközök el vannak látva a hálózati túlfeszültség-tüskék és zavaró impulzusok elleni védelemmel, melynek helyes működéséhez szükség van a megfelelő magasabb szintű védelmek helyszíni telepítésére (A, B, C), valamint biztosítani kell a kapcsolt eszközök (kontaktorok, motorok, induktív terhelések stb.) szabványok szerinti interferencia szintjét. A telepítés megkezdése előtt győződjön meg arról, hogy az eszköz nincs bekapcsolva, - a főkapcsolónak „KI” (kikapcsolt) állásban kell lennie. Ne telepítse az eszközöket túlzott elektromágneses zavarforrások közelébe. A hosszútávú zavartalan működés érdekében jól átgondolt telepítéssel biztosítani kell a megfelelő légáramlást, hogy az eszköz üzemi hőmérséklete magasabb környezeti hőmérséklet esetén se emelkedjen az eszközre megadott maximum fölé. A telepítéshez és beállításhoz használjon kb. 2 mm széles csavarhúzó. Ne feledje, hogy ezek az eszközök teljesen elektronikusak, - a telepítésnél ezt vegye figyelembe. A készülék hibamentes működése függ a szállítást, a tárolást és a kezeléstől is. Ha bármilyen sérülésre, hibás működésre utaló jeleket észlel vagy hiányzik alkatrésze, kérjük ne helyezze üzembe az eszközt, hanem jellezze ezt az eladónál. A termék élettartama leteltével szétszerelhető, újrahasznosítható, vagy elektronikus hulladékként arra alkalmas biztonságos hulladéklerakóban tárolható.

ELKO EP, s.r.o.
 Palackého 493
 769 01 Holešov, Vsetuly
 Czech Republic
 Tel.: +420 573 514 211
 e-mail: elko@elkoep.com
 www.elkoep.com

Made in Czech Republic

02-220/2016 Rev.: 0



TER-3 (E, F)

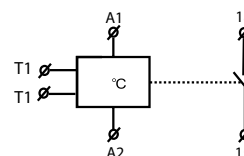
Termostate TER-3



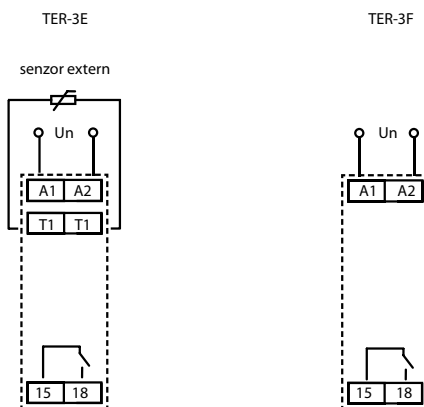
Caracteristici

- termostate cu o intrare intrare și intervalul de temperatura 0 .. 60 °C
- se monteaza universal pt incalzire, lichide, radiatoare motoare, etc.
- fix hister: 1 °C
- TER-3E - se pot alege senzor exterior cu izolatie dubla in lungime de 3, 6 și 12 m
- TER-3F - senzorul este incorporat, se foloseste la masurarea temperaturii din cutia de jonctiune
- tensiune de alimentare: AC/DC 24 - 240 V
- iesire: 1x contact inchis 16 A contact comutator / 250 V AC1
- semnalizarea iesirii se face cu LED roșu
- 1-MODUL, montabil pe șină DIN

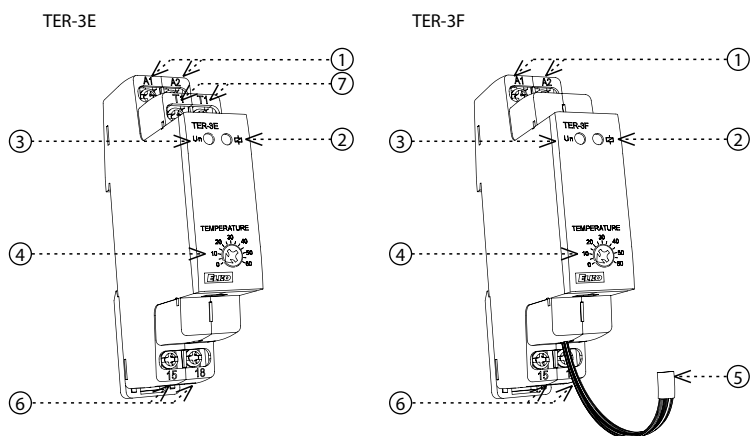
Simbol



Conexiune



Descriere



1. Terminalele pentru alimentare
2. Indicare releu ieșire
3. Indicare releu alimentat
4. Temperature adjusting
5. Sensor
6. Contactede ieșire
7. External sensor terminal

Exemplu de comandă

Va rugam sa specificati tipul termostatului in comanda dvs (TER-3E, TER-3F).

Tipul sarcinii	 cos φ ≥ 0.95	AC2	AC3	AC5a necompensata	AC5a compensata	AC5b	AC6a	AC7b	AC12
Mat. contactelor AgSnO ₂ , contacte 16A	250V / 16A	250V / 5A	250V / 3A	230V / 3A (690VA)	230V / 3A (690VA) capacitatea max.pt compensare C=14uF	1000W	x	250V / 3A	x
Tipul sarcinii	AC13	AC14	AC15	DC1	DC3	DC5	DC12	DC13	DC14
Mat. contactelor AgSnO ₂ , contacte 16A	x	250V / 6A	250V / 6A	24V / 10A	24V / 3A	24V / 2A	24V / 6A	24V / 2A	x

TER-3E TER-3F

Număr de funcții:	o singură funcție
Terminalele de alimentare:	A1-A2
Tensiunea de alimentare:	AC/DC 24 - 240 V (AC 50 - 60 Hz)
Consum:	max. 2 VA / 1 W
Max. puterea dispersată (Un + terminalele):	2.5 W
Tol. tensiunii de alimentare:	- 15 %; +10 %

Circuitul de măsură

Terminale de măsură:	T1 - T1	x
Domeniu de temperatură:	0 .. 60 °C	
Hysteresis:	fixed 1 °C	
Senzor:	thermistor NTC	in-built
Indicator def. senzor: (scurtcircuit / deconectare):	LED roșu intermitent	

Precizie

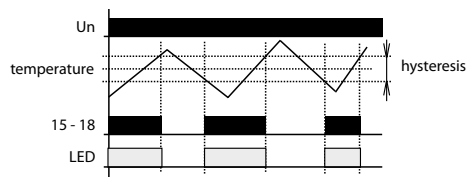
Setarea preciziei (mech.):	5 %
Diferanța de cuplare:	0.5 °C
Dependența de temperatură:	< 0.1 % / °C

Ieșire

Număr de contacte:	1x NO (AgSnO ₂)
Curentul evaluat:	16A / AC1, 10 A / 24 V DC
Comutarea ieșirii:	4000 VA / AC1, 300 W / DC
Tensiunea de cuplare:	250 V AC / 24 V DC
Indicare releu ieșire activ:	LED roșu
Durata de viață mecanică:	3x10 ⁷
Durata de viață electrică (AC1):	0.7x10 ⁵

Alte informații

Temperatura de operare:	- 20 .. 55 °C
Temperatura de stocare:	- 30 .. 70 °C
Puterea electrică:	2.5 kV (alimentare - ieșire)
Pozitia de operare:	orice poziție
Montaj:	șină DIN EN 60715
Gradul de protecție:	IP40 din panoul frontal / terminalele IP10
Categoria de supratensiune:	III.
Nivelul de poluare:	2
Marimea maxima a cablului (mm ²):	conductor max. 2x2.5, max. 1x4 / cu izolație max. 1x2.5, max. 2x1.5
Dimensiuni:	90 x 17.6 x64 mm
Masa:	64 g 60 g
Standarde:	EN 60255-1, EN 60255-26, EN 60255-27, IEC 60730-2-9



Termostat cu o singura intrare care se porneste in functie de senzorul exterior (exceptie TER-3F). Se monteaza in cutia de jonctiune iar senzorul in locul dorit chiar și in lichide. Tensiunea de alimentare nu este separat galvanic dar senzorului este izolatr dublu. Lungimea cablului senzorului este de 12 de m. Sensibilitatea masurarii temperaturii se scade prin reglarea histerezisului. La instalare e necesar sa tineti minte ca histereza este marita de gradientul temperaturii dintre mantaua senzorului si termistor.

Avertizare

Dispozitivul este constituit pentru racordare la retea de tensiune monofazată 230 V și trebuie instalat conform instrucțiunilor și a normelor valabile în țara respectivă. Instalarea, racordarea, exploatarea o poate face doar persoana cu calificare electrotehnică, care a luat la cunoștință modul de utilizare și cunoaște funcțiile dispozitivului. Dispozitivul este prevăzut cu protecție împotriva vârfurilor de supratensiune și a întreruperilor din rețeaua de alimentare. Pentru asigurarea acestor funcții de protecție trebuie să fie prezente în instalație mijloace de protecție compatibile de nivel înalt (A, B, C) și conform normelor asigurată protecția contra perturbațiilor ce pot fi datorate de dispozitivele conecta-te (contactoare, motoare, sarcini inductive). Înainte de montarea dispozitivului vă asigurați că instalația nu este sub tensiune și întrerupă-torul principal este în poziția „DECONNECTAT”. Nu instalați dispozitivul la instalații cu perturbări electromagnetice mari. La instalarea corectă a dispozitivului asigurați o circulație ideală a aerului astfel încât, la o funcționare îndelungată și o temperatură a mediului ambiant mai ridicată să nu se depășească temperatura maximă de lucru a dispozitivului. Pentru instalare folosiți șurubelnița de 2 mm. Aveți în vedere că este vorba de un dispozitiv electronic și la montarea acestuia procedați ca atare. Funcționarea fără probleme a dispozitivului depinde și de modul în care a fost transportat, depozitat. Dacă descoperiți existența unei deteriorări, deformări, nefuncționarea sau lipsa unor părți componente, nu instalați acest dispozitiv și reclamați-l la vânzător. Dispozitivul poate fi demontat după expirarea perioadei de exploatare, reciclat și după caz depozitat în siguranță.

ООО ЭЛКО ЭП РУС

4-я Тверская-Ямская 33/39
125047 Москва, Россия
Тел: +7 (499) 978 76 41
эл. почта: elko@elkoep.ru, www.elkoep.ru

ТОВ ЕЛКО ЕП УКРАЇНА

вул. Сирецька 35
04073 Київ, Україна
Тел.: +38 044 221 10 55
эл. почта: info@elkoep.com.ua, www.elkoep.ua

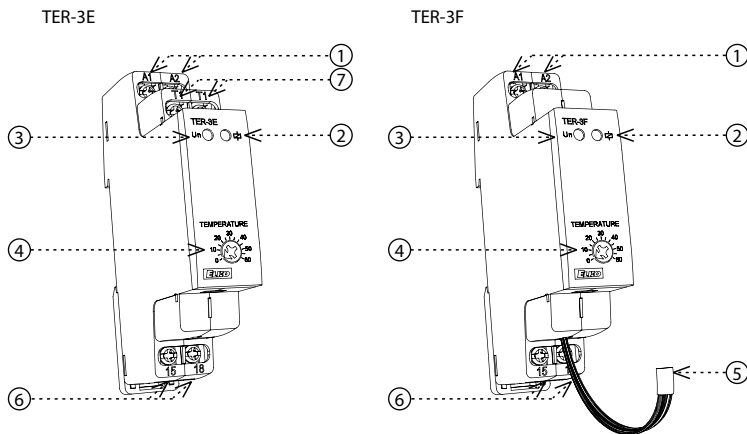
Made in Czech Republic

02-220/2016 Rev.: 0

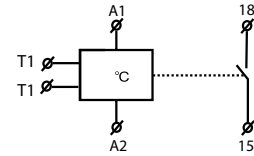
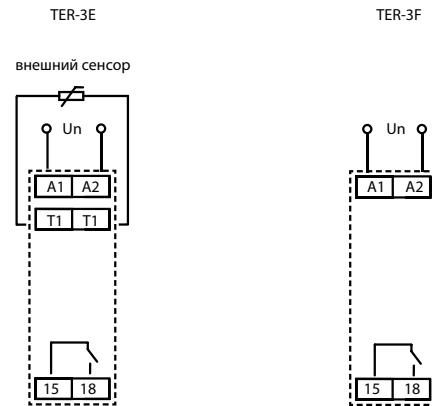

TER-3 (E, F)
Термостаты ряда TER-3

Характеристика

- простой термостат для контроля и регуляции температуры в диапазоне 0 .. 60 °C
- применяется для контроля температуры, например в распределите, в отопительных системах, а также жидкостей, моторов, оборудования, открытых помещений и т.п.
- фиксированный гистерезис 1 °C
- TER-3E - выбор внешнего температурного сенсора с двойной изоляцией стандартных длин 3, 6 и 12 м
- TER-3F - сенсор в составе устройства для контроля температуры в распределите
- напряжение питания AC/DC 24 - 240 V
- выходной контакт 1x коммутир. 16 A / 250 V AC1
- состояние выхода указывает красный LED
- в исполнении 1-МОДУЛЬ, крепление на DIN рейку

Описание устройства


1. Клеммы подачи напряжения
2. Индикация выхода
3. Индикация питания
4. Настройка температуры
5. Сенсор
6. Выходной контакт
7. Внешний сенсор

Схема

Подключение

Пример заказа

В заказе всегда указывайте тип термостата (TER-3E, TER-3F).

Нагрузка	 cos φ ≥ 0.95	AC2	AC3	AC5a некомпенсированное	AC5a компенсированное	AC5b 1000W	AC6a	AC7b	AC12
Материал контакта AgSnO ₂ , контакт 16A	250V / 16A	250V / 5A	250V / 3A	230V / 3A (690VA)	230V / 3A (690VA) до макс. выхода C=14uF	230V / 3A (690VA)	x	250V / 3A	x
Нагрузка	AC13	AC14	AC15	DC1	DC3	DC5	DC12	DC13	DC14
Материал контакта AgSnO ₂ , контакт 16A	x	250V / 6A	250V / 6A	24V / 10A	24V / 3A	24V / 2A	24V / 6A	24V / 2A	x

TER-3E TER-3F

Функции:	термостат одноуровневый
Клеммы питания:	A1-A2
Напряжение питания:	AC/DC 24 - 240 V (AC 50 - 60 Гц)
Мощность:	макс. 2 VA / 1 W
Макс. теряемая мощность (Un + клеммы):	2.5 W
Допустимое напряжение питания:	- 15 %; +10 %

Контур замера

Клеммы замера:	T1 - T1	x
Температурный диапазон:	0 .. 60 °C	
Гистерезис (чувствительность):	фиксир. 1 °C	
Сенсор:	термистор NTC	встроенный
Индикация нарушения сенсора (замык. / отключ.):	мигает красный LED	

Точность

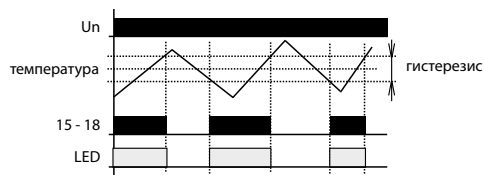
Точность настроек (механич.):	5 %
Разность коммутации:	0.5 °C
Зависимость точность от темп.:	< 0.1 % / °C

Выход

Количество контактов:	1x коммутир. (AgSnO ₂)
Номинальный ток:	16A / AC1, 10 A / 24 V DC
Замыкающая мощность:	4000 VA / AC1, 300 W / DC
Замыкающее напряжение:	250 V AC / 24 V DC
Индикация входа:	светит красный LED
Механическая жизненность:	3x10 ⁷
Электрическая жизнен. (AC1):	0.7x10 ⁵

Другие параметры

Рабочая температура:	- 20 .. 55 °C
Складская температура:	- 30 .. 70 °C
Электрическая прочность:	2.5 кV (питание - выход)
Рабочее положение:	произвольное
Монтаж:	DIN рейка EN 60715
Защита:	IP40 со стороны лицевой панели / IP10 клеммы
Категория перенапряжения:	III.
Степень загрязнения:	2
Сечение подкл. проводов (мм ²):	макс. 2x2.5, макс. 1x4 с изоляцией макс. 1x2.5, макс. 2x1.5
Размер:	90 x 17.6 x 64 мм
Вес:	64 Гр. 60 Гр.
Соответствующие нормы:	EN 60255-1, EN 60255-26, EN 60255-27, IEC 60730-2-9



Речь идет о простом, но практичном термостате для контроля температуры с изолированным сенсором (исключение TER-3F). Термостат размещен в распределителе а внешний сенсор регистрирует температуру необходимого помещения, предмета или жидкости. Питание не изолировано гальванически от сенсора, но исполнение последнего соответствует требованиям двойной изоляции. Максимальная длина кабеля поставляемого сенсора 12 м. Температура коммутаций снижается на величину настроенного гистерезиса. При практическом использовании необходимо учитывать, что гистерезис увеличивается на величину градиента между оболочкой и термистором сенсора.

Внимание

Устройство предназначено для подключения к 1-фазной сети 230 V или AC/DC 12-240 V, должно быть установлено в соответствии с указаниями и нормами, действующими в стране использования. Монтаж изделия должен быть произведен с учетом инструкций и нормативов данной страны. Монтаж, подключение, настройку и обслуживание может проводить специалист с соответствующей электротехнической квалификацией, который пристально изучил эту инструкцию применения и функции изделия. Автомат оснащен защитой от перегрузок и посторонних импульсов в подключенной цепи. Для правильного функционирования этих охран при монтаже дополнительно необходима охрана более высокого уровня (А, В, С) и нормативно обеспеченная защита от помех коммутирующих устройств (контакты, моторы, индуктивные нагрузки и т.п.). Перед монтажом необходимо проверить не находится ли устанавливаемое оборудование под напряжением, а основной выключатель должен находится в положении "Выкл." Не устанавливайте реле возле устройств с электромагнитным излучением. Для правильной работы изделие необходимо обеспечить нормальной циркуляцией воздуха таким образом, чтобы при его длительной эксплуатации и повышении внешней температуры не была превышена допустимая рабочая температура. При установке и настройке изделия используйте отвертку шириной до 2 мм. к его монтажу и настройкам приступайте соответственно. Монтаж должен производиться, учитывая, что речь идет о полностью электронном устройстве. Нормальное функционирование изделия также зависит от способа транспортировки, складирования и обращения с изделием. Если обнаружите признаки повреждения, деформации, неисправности или отсутствующую деталь - не устанавливайте это изделие, а пошлите на рекламацию продавцу. С изделием по окончании его срока использования необходимо поступать как с электронными отходами.

ELKO EP Germany GmbH

Minoritenstr. 7
 50667 Köln
 Deutschland
 Tel: +49 (0) 221 222 837 80
 E-mail: elko@elkoep.de
 www.elkoep.de

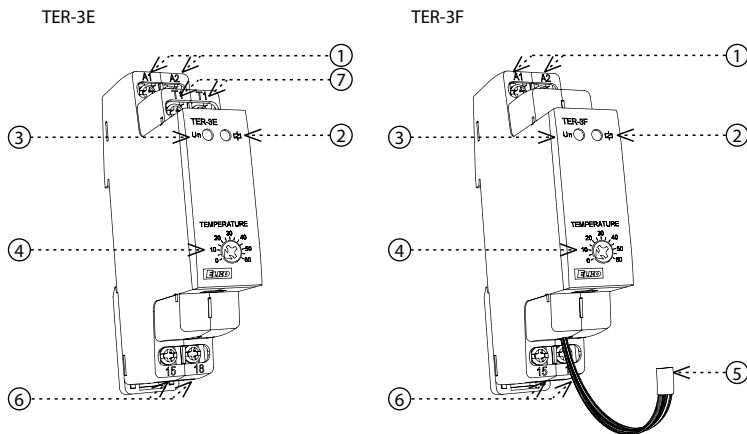
Made in Czech Republic

02-220/2016 Rev.: 0

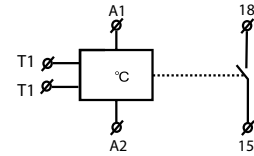
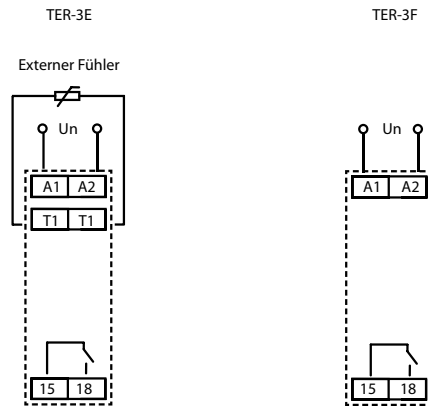

TER-3 (E, F)
Thermostate TER-3

Eigenschaften

- einfacher Thermostat zur Temperaturüberwachung und -regelung im Bereich 0 .. 60 °C
- einsetzbar für die Temperaturüberwachung z.B. in Schaltanlagen, Heizungs- und Kühlungssystemen, Flüssigkeiten, Kühler, Motoren, Anlagen, offene Räume etc.
- fest eingestellte Hysterese auf 1 °C
- TER-3E - Auswahl an Externfühlern mit Doppelisolation in den Standardlängen 3, 6 und 12 m
- TER-3F - Sensor ist Bestandteil des Gerätes, dient zur Temperaturüberwachung in der Schaltanlage
- Versorgungsspannung AC/DC 24 - 240 V
- Ausgangskontakt: 1x Schalter 16 A / 250 V AC1
- Status des Ausgangskontaktes wird durch rote LED angezeigt
- 1 TE, Befestigung auf DIN-Schiene

Beschreibung


1. Versorgungsklemmen
2. Versorgungsspannungsanzeige
3. Ausgangsanzeige
4. Temperatureinstellung
5. Sensor
6. Ausgangs-kontakte
7. Fühler

Symbol

Schaltbild

Bestellbeispiel

Bitte klären Sie in der Bestellung den Thermostattyp (TER-3E, TER-3F).

Lasttyp	 cos φ ≥ 0.95	AC2	AC3	AC5a Nicht kompensiert	AC5a kompensiert	AC5b	AC6a	AC7b	AC12
Kontakmaterial AgSnO ₂ , Kontakt 16A	250V / 16A	250V / 5A	250V / 3A	230V / 3A (690VA)	230V / 3A (690VA) bis zur max. Last C=14uF	1000W	x	250V / 3A	x
Lasttyp	AC13	AC14	AC15	DC1	DC3	DC5	DC12	DC13	DC14
Kontakmaterial AgSnO ₂ , Kontakt 16A	x	250V / 6A	250V / 6A	24V / 10A	24V / 3A	24V / 2A	24V / 6A	24V / 2A	x

TER-3E TER-3F

Funktionen:	einstufiger Thermostat
Versorgungsklemmen:	A1-A2
Versorgungsspannung:	AC/DC 24 - 240 V (AC 50 - 60 Hz)
Leistungsaufnahme:	max. 2 VA / 1 W
Max. Verlustleistung (Un + Klemmen):	2.5 W
Toleranz:	- 15 %; +10 %

Messkreis

Messklemmen:	T1 - T1	x
Temperaturbereich:	0 .. 60 °C	
Hysterese (Sensibilität):	fix 1 °C	
Fühler:	termistor NTC	eingebaut
Sensorstörungsanzeige: (Kurzschluss / Abklemmung):	blinkende rote LED	

Genauigkeit

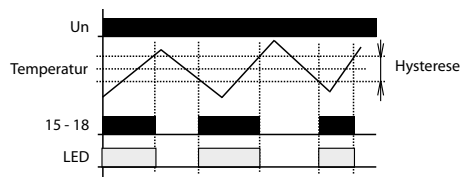
Einstellungsgenauigkeit:	5 %
Wiederholungsgenauigkeit:	0.5 °C
Temperaturabhängigkeit:	< 0.1 % / °C

Ausgang

Anzahl der Wechsler:	1x Schalter (AgSnO ₂)
Nennstrom:	16A / AC1, 10 A / 24 V DC
Schaltleistung:	4000 VA / AC1, 300 W / DC
Schaltspannung:	250 V AC / 24 V DC
Ausgangsanzeige:	LED rot
Mechanische Lebensdauer:	3x10 ⁷
Elektrische Lebensdauer (AC1):	0.7x10 ⁵

Andere Informationen

Betriebstemperatur:	- 20 .. 55 °C
Lagertemperatur:	- 30 .. 70 °C
Elektrische Festigkeit:	2.5 kV (Versorgungsausgang)
Arbeitsstellung:	beliebig
Montage:	DIN Schiene EN 60715
Schutzart / frontseitig:	IP40 frontseitig / IP10 Klemmen
Spannungsbegrenzungs-kategorie:	III.
Verschmutzungsgrad:	2
Anschlussquerschnitt (mm ²):	Volldraht max. 2x2.5, max. 1x4 mit Hülse max. 1x2.5, max. 2x1.5
Abmessung:	90 x 17.6 x64 mm
Gewicht:	64 g 60 g
Normen:	EN 60255-1, EN 60255-26, EN 60255-27, IEC 60730-2-9



Einfacher, aber praktischer Thermostat zur Temperaturüberwachung mit separatem Fühler (außer TER-3F). Das Gerät ist in der Schaltanlage angebracht und der Extern Fühler misst die Temperatur des gewünschten Raumes, Objekts oder der Flüssigkeit. Die Versorgung ist vom Fühler nicht galvanisch getrennt, aber der Fühler ist doppelt isoliert. Maximale Fühlerlänge beträgt 12 m. Aufgrund der einstellbaren Hysterese kann die Funktion Heizung / Kühlung noch feiner abgestimmt werden. Bei der Installation ist darauf zu achten, dass der Fühler nicht zu nahe am Gerät montiert ist, denn sonst beeinflusst unter Umständen die Abwärme des Gerätes den Fühler.

Achtung

Das Gerät ist für 1-Phasen Netzen AC 230V bestimmt und bei Installation sind die einschlägigen landestypischen Vorschriften zu beachten. Installation, Anschluss muss auf Grund der Daten durchgeführt sein, die in dieser Anleitung angegeben sind. Für Schutz des Gerätes muß eine entsprechende Sicherung vorgestellt werden. Vor Installation beachten Sie ob die Anlage nicht unter Spannung liegt und ob der Hauptschalter im Stand "Ausschalten" ist. Das Gerät zur Hochquelle der elektromagnetischer Störung nicht gestellt. Es ist benötigt mit die richtige Installation eine gute Luftumlauf-gewährleisten, damit die maximale Umgebungstemperatur bei ständigem Betrieb nicht überschritten wäre. Für Installation ist der Schraubendreher cca 2 mm Breite geeignet. Es handelt sich um voll elektronisches Erzeugnis, was soll bei Manipulation und Installation berücksichtigen werden. Problemlose Funktion ist abhängig auch am vorangehendem Transport, Lagerung und Manipulation. Falls Sie einige offensichtliche Mängel (sowie Deformation usw.) entdecken, installieren Sie solches Gerät nicht mehr und reklamieren beim Verkäufer. Dieses Erzeugnis ist möglich nach Abschluß der Lebensdauer demontieren, recyklieren bzw. in einem entsprechenden Müllablageplatz lagern.

ELKO EP ESPAÑA S.L.

C/ Josep Martinez 15a, bj
07007 Palma de Mallorca
España
Tel.: +34 971 751 425
e-mail: info@elkoep.es
www.elkoep.es

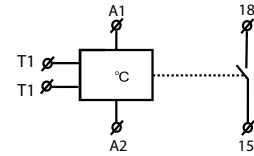
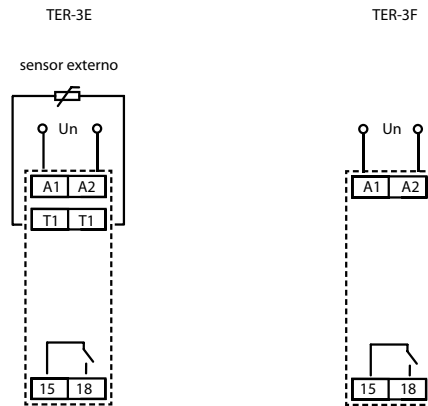
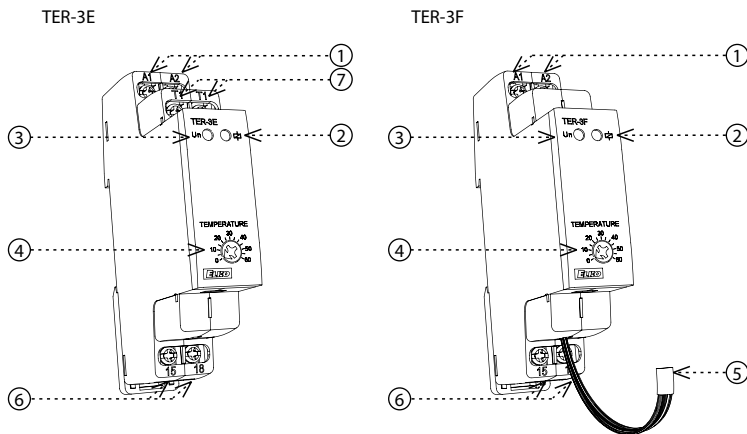
Made in Czech Republic

02-220/2016 Rev.: 0


TER-3 (E, F)
Termostatos de serie TER-3

Característica

- termostato simple para supervisión y regulación de temperatura en rango 0 .. 60 °C
- utilizado para supervisión de temperatura de cuadros eléctricos, sistemas de calefacción, líquidos, objetos, refrigeradores, motores, dispositivos, ambientes abiertos,...
- histéresis ajustada a 1 °C
- TER-3E - selección de sensores externos de temperatura con doble aislamiento en longitud estándar 3, 6 y 12 m
- TER-3F - sensor forma parte de dispositivo, utilizado para supervisión de temperatura en cuadros eléctricos
- tensión de alimentación AC/DC 24 - 240 V
- contacto de salida 1x NA 16 A / 250 V AC1
- LED rojo indica el estado de la salida
- 1-MÓDULO, montaje a carril DIN

Símbolo

Conexión

Descripción del dispositivo


1. Terminales de alimentación
2. Indicación de salida
3. Indicación de alimentación
4. Ajuste de temperatura
5. Sensor
6. Contacto de salida
7. Sensor externo

Ejemplo de pedido

Siempre especifica el tipo de termostato (TER-3E, TER-3F).

Tipo de carga	 cos φ ≥ 0.95			AC5a sin compensación	AC5a compensado	 230V			
Mat. contacto AgSnO ₂ , contacto 16A	250V / 16A	250V / 5A	250V / 3A	230V / 3A (690VA)	230V / 3A (690VA) hasta C máx. = 14uF	1000W	x	250V / 3A	x
Tipo de carga									
Mat. contacto AgSnO ₂ , contacto 16A	x	250V / 6A	250V / 6A	24V / 10A	24V / 3A	24V / 2A	24V / 6A	24V / 2A	x

TER-3E TER-3F

Función:	termostato de un nivel
Terminales de alimentación:	A1-A2
Tensión de alimentación:	AC/DC 24 - 240 V (AC 50 - 60 Hz)
Consumo:	max. 2 VA / 1 W
Máx. disipación de energía (Un + terminales):	2.5 W
Tolerancia de alimentación:	- 15 %; +10 %

Circuito de medición

Terminales de medición:	T1 - T1	x
Rangos de temperatura:	0 .. 60 °C	
Histéresis (sensibilidad):	fija 1 °C	
Sensor:	termistor NTC	integrado
Indicación de malfunción de sensor (cortocircuito / desconexión):	LED rojo parpadeante	

Precisión

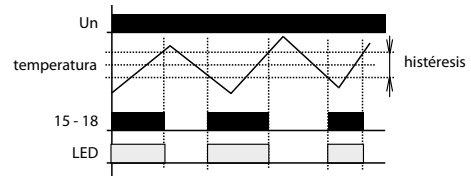
Precisión de ajuste (mecánica):	5 %
Diferencia de conmutación:	0.5 °C
Dependencia de temperatura:	< 0.1 % / °C

Salida

Número de contactos:	1x interruptor (AgSnO ₂)
Corriente nominal:	16A / AC1, 10 A / 24 V DC
Potencia conmutable:	4000 VA / AC1, 300 W / DC
Tensión conmutable:	250 V AC / 24 V DC
Indicación de salida:	LED rojo brillante
Vida mecánica:	3x10 ⁷
Vida eléctrica (AC1):	0.7x10 ⁵

Otros datos

Temperatura de trabajo:	- 20 .. 55 °C
Temperatura de almacenamiento:	- 30 .. 70 °C
Fortaleza eléctrica:	2.5 kV (alimentación - salida)
Posición de funcionamiento:	cualquiera
Montaje:	carril DIN EN 60715
Protección:	IP40 del panel frontal / IP10 terminales
Categoría de sobretensión:	III.
Grado de contaminación:	2
Sección de conexión (mm ²):	máx. 2x2.5, máx. 1x4 con manguera máx. 1x2.5, máx. 2x1.5
Dimensiones:	90 x 17.6 x 64 mm
Peso:	64 g 60 g
Normas conexas:	EN 60255-1, EN 60255-26, EN 60255-27, IEC 60730-2-9



Un termostato simple, pero práctico para supervisión de temperatura con sensor externo. Dispositivo está situado en el cuadro el. y el sensor externo lee la temperatura de ambiente, objeto o líquido requerido. Alimentación no está galvánicamente separada desde el sensor y con su diseño el sensor cumple los requisitos con aislamiento doble. Longitud máxima del cable de sensor suministrado es de 12 m. Dispositivo tiene la indicación incorporada de mal función del sensor, que significa desconexión o daño del sensor, LED rojo parpadea. La temperatura de conmutación disminuye por histéresis. Con aplicación práctica es necesario contar con el aumento de histéresis por la temperatura entre la cubierta y termistor.

Advertencia

El dispositivo está diseñado para su conexión a la red de 1-fase de tensión AC 230 V y debe ser instalado de acuerdo con los reglamentos y normas vigentes en el país. Instalación, conexión y configuración sólo pueden ser realizadas por un electricista cualificado que esté familiarizado con estas instrucciones y funciones. Este dispositivo contiene protección contra picos de sobretensión y pulsos de disturbación. Para un correcto funcionamiento de estas protecciones deben ser antes instaladas protecciones adecuadas de grados superiores (A, B, C) y según normas instalado la protección de los dispositivos controlados (contactores, motores, carga inductiva, etc). Antes de comenzar la instalación, asegúrese de que el dispositivo no está bajo la tensión y el interruptor general está en la posición „OFF“. No instale el dispositivo a fuentes de interferencia electromagnética excesiva. Con la instalación correcta, asegure una buena circulación de aire para que la operación continua y una mayor temperatura ambiental no supera la temperatura máxima de funcionamiento admisible. Para instalar y ajustar se requiere destornillador de anchura de unos 2 mm. En la instalación tenga en cuenta que este es un instrumento completamente electrónico. Funcionamiento incorrecto también depende de transporte, almacenamiento y manipulación. Si usted nota cualquier daño, deformación, mal funcionamiento o la parte faltante, no instale este dispositivo y reclámalo al vendedor. El producto debe ser manejado al final de la vida como los residuos electrónicos.