



EAN-Code
 TI3-10B: 8595188132886
 TI3-40B: 8595188132695

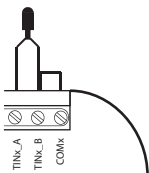
Technische parameter	TI3-10B	TI3-40B
Eingänge		
Temperatureingang zur Temperaturmessung:	1x *	4x*
Bereich der Temperaturmessung:	Nach Art des Sensors Sonde von -50 °C bis 400 °C	
Auflösung des Wandlers:	15 bit	
Kommunikation		
Installationsbus:	BUS	
Anzeige vom Einheitszustand:	grüne LED RUN	
Stromversorgung		
Versorgungsspannung / Toleranz:	27 V DC, -20 / +10 %	
Verlustleistung:	max. 1 W	
Nennstrom:	20 mA (bei 27 V DC), aus dem BUS	
Anschluss		
Klemmleiste:	0.5 mm ² - 1 mm ²	
Betriebsbedingungen		
Betriebstemperatur:	-20 .. +55 °C	
Lagerungstemperatur:	-30 .. +70 °C	
Schutzart:	IP30	
Überspannungskategorie:	II.	
Verschmutzungsgrad:	2	
Arbeitslage:	beliebig	
Installation:	in die Installationsdose	
Abmessungen und Gewicht		
Abmessungen:	49 x 49 x 13 mm	
Gewicht:	27 g	27 g

* Ausgang an externen Temperatursensor TC, TZ, Ni1000, Pt1000, Pt100 siehe Zubehör

Verbindungsoptionen

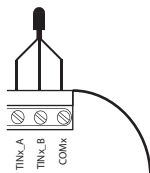
2-Draht

- es ist notwendig die Anschlussklemmen TIN_B und COM zu verbinden.



3-Draht

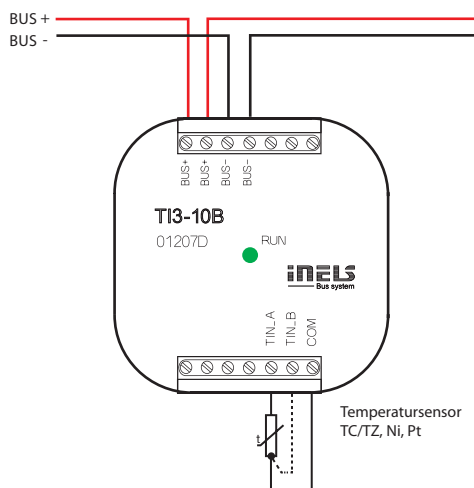
- die Farben sollten nach der Anforderung des Temperatursensors ausgewählt werden.



- Die Geräte sind für eine (TI3-10B) oder vier (TI3-40B) passive Widerstands Temperatursensoren konzipiert.
- Einheitsbereich TI3 unterstützt die Verbindung folgender Temperatursensoren:
 - TC / TZ - 2-Draht-Verbindung
 - Ni1000, Pt1000, Pt100 - 2-Draht und 3-Draht-Verbindungen.
- Der Geräte Zustand wird mit der grünen LED-Diode RUN auf der Vorderplatte angezeigt:
 - wenn es an die Stromversorgung angeschlossen ist (Einheiten über BUS angetrieben werden), aber es gibt keine Kommunikation mit dem Master, leuchtet LED RUN.
 - wenn es mit dem Netzteil verbunden ist, und einem Standard-Kommunikations-BUS, LED RUN blinkt.
- TI3-10B, TI3-40B ist zur Montage in die Installationsdose vorgesehen.

Schaltbild

TI3-10B



TI3-40B

