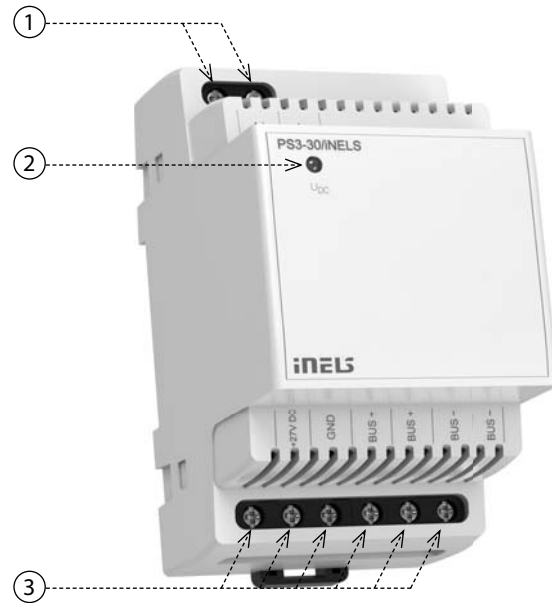


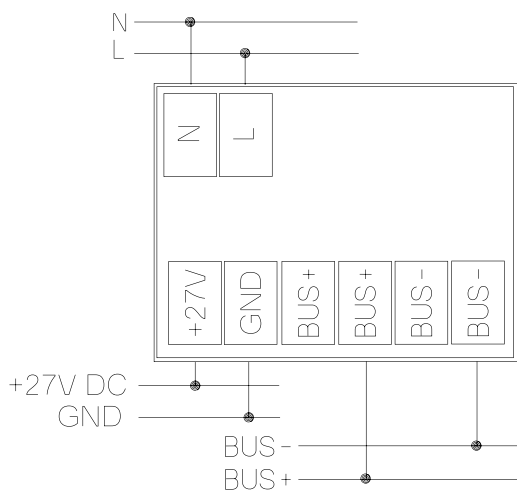
## Characteristic

- PS3-30 / iNELS ist ein geschaltetes stabilisiertes Netzteil mit einer Gesamtleistung von 30 W.
- Die Netzteile der Serie PS-xxx / iNELS dienen zur Versorgung von Zentraleinheiten und externen Mastern innerhalb der iNELS-Busverkabelung.
- Das Netzteil PS-xxx ist mit einem elektronischen Schutz gegen Kurzschluss, Überspannung, Strom- und Temperaturüberlastung ausgestattet.
- Das Netzteil enthält einen intern integrierten Bustrenner BPS3-01M zur Versorgung eines BUS-Zweigs, von dem auch die iNELS-Peripheriegeräte versorgt werden.
- PS3-30 / iNELS in 3-MODULE-Version ist für die Montage in einer Schaltschrank auf DIN-Schiene EN60715 vorgesehen.

## Beschreibung



## Schaltbild



## Stromversorgung

Versorgungsspannung:	100 - 250 V AC/50 - 60 Hz
Verlustleistung:	max. 5,2W
Anschlussleistung ohne Last:	max. 5,5 VA/1.3 W
Anschlussleistung bei max. Last (Scheinbare / aktiv):	max. 55 VA/33 W
Absicherung:	Schmelzsicherung T2A im Innenraum des Geräts

## Ausgänge

Ausgangsspannung:	27 V
Max. Belastbarkeit:	1 A
Wirkungsgrad der Stromversorgung gesamt:	> 83 %
Zeitverzögerung nach Anschluss zum AC-Netz:	max. 200mS

## LED Anzeige

LED Ubc:	Ausgangsanzeige
----------	-----------------

## Weitere Angaben

Elektrische Festigkeit Eingang AC - Ausgänge BUS:	4 kV
Anschlussklemmen:	Reihenklemmen
Querschnitt der Anschlussleitungen (mm2):	max. 1x 2.5, max. 2x 1.5 (mit Aderendhülse max. 1x 1.5)
Betriebstemperatur:	-20 °C ... +55 °C
Lagerungstemperatur:	-30 °C ... +70 °C
Betriebluftfeuchtigkeit:	20 ... 90 % RH
Schutzart:	IP20 Gerät, IP40 mit Abdeckung im Schaltschrank
Überspannungskategorie:	III.
Verschmutzungsgrad:	2
Arbeitslage:	Beliebig, optimal senkrecht
Installation:	Auf DIN Schiene EN60715
Ausführung:	3-MODUL
Abmessungen:	90 x 52 x 65 mm
Gewicht:	170g
Mitgeltende Normen:	EN61204, EN61204-7, EN61204-3

## Achtung

Vor der Installation des Gerätes, bevor es in Betrieb genommen wird, machen Sie sich gründlich mit Installationsanweisungen und Installationsanleitung System iNELS3. Die Bedienungsanleitung ist für die Montage Geräte und Benutzergeräten ausgelegt. Hinweise sind in der Dokumentation von Leitungen enthalten, und auch zum Download auf der Website [www.inels.com](http://www.inels.com). Achtung, Gefahr eines elektrischen Schlages! Montage und Anschluss kann nur durch Personal mit entsprechender elektrischer Qualifikation in Übereinstimmung mit den geltenden Vorschriften durchgeführt werden. Berühren Sie keine Teile des Gerätes, die mit Energie versorgt werden. Lebensgefahr. Während der Installation, Instandhaltung, Änderung und Reparaturarbeiten notwendig Sicherheitsvorschriften zu beachten, Normen, Richtlinien und Sonderregelungen für die mit elektrischen Geräten. Vor Beginn der Arbeiten am Gerät, ist es notwendig, alle Drähte zu haben, miteinander verbundenen Teilen, und die Anschlüsse freigeschaltet. Dieses Handbuch enthält nur allgemeine Richtlinien, die in einer bestimmten Installation angewendet werden müssen. Im Zuge der Inspektionen und Wartungen, immer überprüfen (während de - bestromt) wenn die Klemmen angezogen sind.

