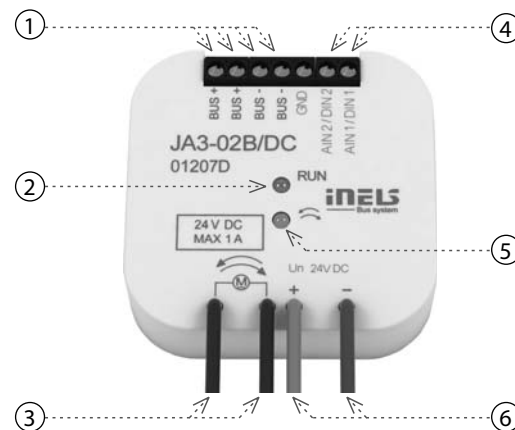




Charakteristika

- JA3-02B/DC je aktor určený na ovládanie pohonov roliet, žalúzií, markíz, garáž. brán, vjazdových brán a pod.
- Ovláda elektrické pohony, ktoré sú riadené v dvoch smeroch a majú zabudovaný koncový spínač.
- JA3-02B/DC ovláda elektrické pohony s napájacím napätím do 24 V DC, kde smer otáčania pohonov je riadený zmenou polarít napätia motora.
- Jednotka je vybavená teplotnou a nadprúdovou poisťkou proti preťaženiu výstupov.
- Stav jednotky indikuje zelená LED dióda RUN na prednom paneli:
 - ak je pripojené napájacie napätie (jednotka je napájaná prostredníctvom zbernice BUS), ale neprebíha komunikácia s masterom, svieti LED RUN nepretržite.
 - ak je pripojené napájacie napätie a jednotka štandardne komunikuje po zbernici BUS, LED RUN bliká.
- Stav výstupných kontaktov indikuje LED UP/DOWN:
 - ak ide žalúzia / roleta nahor, svieti LED dióda na červeno (oranžovo).
 - ak ide žalúzia / roleta dolu, svieti LED dióda na zeleno.
- Aktor je vybavený dvoma analógovými digitálnymi vstupmi (AIN / DIN), ktoré možno využiť pre pripojenie dvoch bezpotenciálových kontaktov alebo jedného xterného teplotného senzoru TC/ TZ (viď príslušenstvo).
- JA3-02B/DC v prevedení B je určený pre montáž do inštaláčnej krabice.

Popis prístroja



1. Dátová zbernica BUS
2. LED indikácia stavu jednotky
3. Kontakty relé
4. Vstup pre teplotný senzor
5. LED indikácia výstupov
6. Napájacie napätie motorov

Všeobecné inštrukcie

PRIPOJENIE DO SYSTÉMU, INŠTALAČNÁ ZBERNICA BUS

Periférne jednotky iNELS3 sa pripájajú do systému prostredníctvom inštaláčnej zbernice BUS. Vodiče inštaláčnej zbernice sa pripájajú na svorkovnice jednotiek na svorky BUS+ a BUS-, pričom vodiče nie je možné zameniť. Pre inštaláčnú zbernicu BUS je nutné využiť kábel s krúteným párom vodičov s priemerom žil najmenej 0.8 mm, pričom odporúčaným káblom je iNELS BUS Cable, ktorého vlastnosti najlepšie zodpovedajú požiadavkám inštaláčnej zbernice BUS. Vo väčšine prípadov je možné využiť tiež kábel JYSTY 1x2x0.8 alebo JYSTY 2x2x0.8. V prípade káblu s dvoma párami krútených vodičov nie je možné vzhľadom k rýchlosti komunikácie využiť druhý pár pre jeden segment BUS zbernice a druhý pár pre druhý segment BUS zbernice. U inštaláčnej zbernice BUS je nutné zaistiť jej odstup od silového vedenia vo vzdialenosti aspoň 30 cm a je nutné ho inštalovať v súlade s jeho mechanickými vlastnosťami. Pre zvýšenie mechanickej odolnosti káblov odporúčame vždy kábel inštalovať do elektroinštaláčnej trubky vhodného priemeru. Topológia inštaláčnej zbernice BUS je voľná s výnimkou kruhu, pričom každý koniec zbernice je nutné zakončiť na svorkách BUS+ a BUS- periférnou jednotkou. Pri dodržaní všetkých vyššie uvedených požiadaviek môže maximálna dĺžka jedného segmentu inštaláčnej zbernice dosahovať až 500 m. Z dôvodu, že dátová komunikácia i napájanie jednotiek sú vedené v jednom páre vodičov, je nutné dodržať priemer vodičov s ohľadom na úbytok napätia na vedení a maximálny odoberaný prúd. Uvedená maximálna dĺžka zbernice BUS platí za predpokladu, že sú dodržané tolerancie napájacieho napätia.

KAPACITA A CENTRÁLNA JEDNOTKA

K centrálnej jednotke CU3-01M alebo CU3-02M možno pripojiť dve samostatné zbernice BUS prostredníctvom svoriek BUS1+, BUS1-, a BUS2+, BUS2-. Na každú zbernicu možno pripojiť až 32 jednotiek, celkovo možno teda priamo k centrálnej jednotke pripojiť až 64 jednotiek. Ďalej je nutné dodržať požiadavku na maximálne zaťaženie jednej vetvy zbernice BUS prúdom maximálne 1000 mA, ktorý je daný súčtom menovitých prúdov jednotiek pripojených na túto vetvu zbernice. Pri pripojení jednotiek s odberom väčším než 1A možno využiť BPS3-01M s odberom 3A. V prípade potreby je možné ďalšie jednotky pripojiť pomocou externých masterov MI3-02M, ktoré generujú ďalšie dve vetvy BUS. Tieto externé mastery sa pripájajú k jednotke CU3 cez systémovú zbernicu EBM a celkom je možné cez EBM zbernicu k centrálnej jednotke pripojiť až 8 jednotiek MI3-02M.

NAPÁJANIE SYSTÉMU

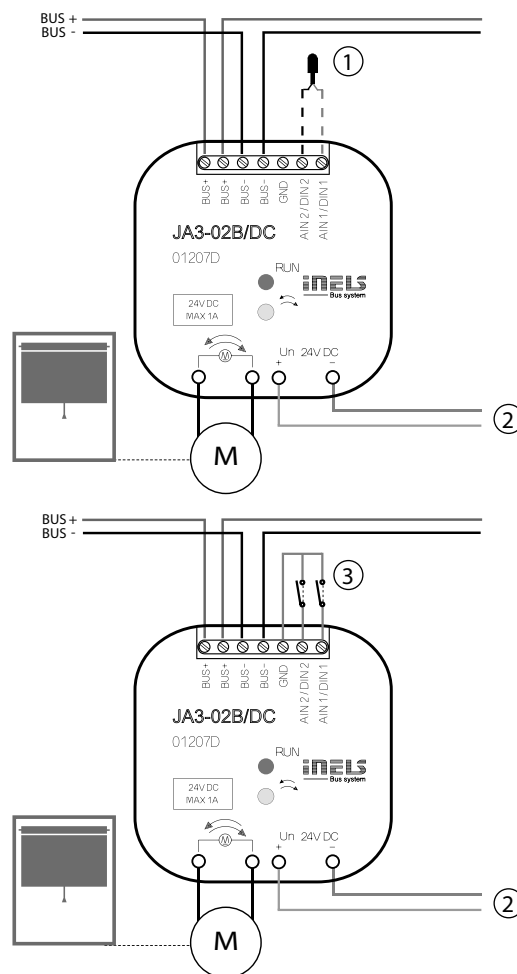
K napájaniu jednotiek systému je odporúčané použiť napájací zdroj spoločnosti ELKO EP s názvom PS3-100/iNELS. Odporúčame systém zálohovať externými akumulátormi, pripojenými ku zdroju PS3-100/iNELS (viď vzorovú schému zapojenia riadiaceho systému).

VŠEOBECNÉ INFORMÁCIE

Pre funkciu jednotky je nutné, aby jednotka bola napojená na centrálnu jednotku systému rady CU3, alebo na systém, ktorý túto jednotku už obsahuje, ako jeho rozšírenie o ďalšie funkcie systému. Všetky parametre jednotky sa nastavujú cez centrálnu jednotku rady CU3 v software iDM3.

Na základnej doske jednotky je LED dióda pre indikáciu napájacieho napätia a komunikáciu s centrálnou jednotkou rady CU3. V prípade, že dióda RUN bliká v pravidelnom intervale, prebieha štandardná komunikácia. Ak dióda RUN trvale svieti, je jednotka zo zbernice napájaná, ale jednotka na zbernici nekomunikuje. V prípade, že dióda RUN nesvieti, nie je na svorkách BUS+ a BUS- prítomné napájacie napätie.

Zapojenie



1. Teplotný senzor TC/TZ
2. Napájacie napätie motorov
3. 2x vstup pre bezpotenciálový kontakt (tlačidlo, PIR a pod)

JA3-02B/DC

Vstupy

Vstupy:	2x AIN/DIN
Rozlíšenie:	10 bit
Ext. senzor teploty:	možnosť pripojenia medzi AIN1/DIN1 a AIN2/DIN2
Typ ext. senzoru:	TC/TZ
Rozsah merania teploty:	-20 °C .. +120 °C
Presnosť merania teploty:	0.5 °C z rozsahu

Výstupy

Izolačné napätie medzi výstupmi a vnútornými obvody:	3.75 kV, SELV dľa EN 60950
Menovitý prúd:	0.85 A *
Špičkový prúd:	1.5 A / < 3s
Spínané napätie:	12 - 24 V DC
Indikácia výstupu UP, (▲):	červená (oranžová) LED
Indikácia výstupu DOWN, (▼):	zelená LED

Komunikácia

Inštalčná zbernica:	BUS
---------------------	-----

Napájanie

Napájacie napätie / tolerancia:	27 V DC, -20 / +10 %
Stratový výkon:	max. 1 W
Menovitý prúd:	60 mA (pri 27 V DC), zo zbernice BUS
Indikácia stavu jednotky:	zelená LED RUN

Pripojenie

Dátové:	svorkovnica 0.5 - 1 mm ²
Silové:	4x vodič CY - prierez 0.75 mm ²

Prevádzkové podmienky

Pracovná teplota:	-20 .. +50 °C
Skladovacia teplota:	-30 .. +70 °C
Stupeň krytia:	IP30
Účel riadiaceho zariadenia:	prevádzkové riadiace zariadenie
Konštrukcia riadiaceho zariadenia:	samostatné riadiace zariadenie
Charakteristika automat. pôsobenia:	1.B.E
Kategória odolnosti proti teplu a ohňu:	FR-0
Kategória (imunita) protirázom:	trieda 2
Menovité impulzné napätie:	2.5 kV
Kategória prepätia:	II.
Stupeň znečistenia:	2
Pracovná poloha:	ľubovoľná
Inštalácia:	do inštaláčnej krabice

Rozmery a hmotnosť

Rozmery:	49 x 49 x 13 mm
Hmotnosť:	32 g

Pred inštaláciou prístroja a pred jeho uvedením do prevádzky sa dôkladne zoznámte s montážnym návodom na použitie a inštaláčnou príručkou systému iNELS3. Návod na použitie je určený pre montáž prístroja a pre užívateľa zariadenia. Návod je súčasťou dokumentácie elektroinštalácie, a tiež k stiahnutiu na webovej stránke www.inels.sk. Pozor, nebezpečie úrazu elektrickým prúdom! Montáž a pripojenie môžu vykonávať len pracovníci s príslušnou odbornou elektro kvalifikáciou pri dodržaní platných predpisov. Nedotýkajte sa častí prístroja, ktoré sú pod napätím. Nebezpečie ohrozenia života. Pri montáži, údržbe, úpravách a opravách je nutné dodržiavať bezpečnostné predpisy, normy, smernice a odborné ustanovenia pre prácu s elektrickým zariadením. Pred zahájením práce na prístroji je nutné, aby všetky vodiče, pripojené diely a svorky boli bez napätia. Tento návod obsahuje len všeobecné pokyny, ktoré musia byť aplikované v rámci danej inštalácie. V rámci kontroly a údržby pravidelne kontrolujte (pri vypnutom napájaní) dotiahnutie svoriek.

* Maximálna doba výstupov s menovitým prúdom 0.85A je po dobu 10 min, potom je aktivovaná tepelná ochrana výstupov. So znižujúcim sa prúdom sa táto doba predlžuje.