



EAN-Code
 IM3-20B: 8595188132305
 IM3-40B: 8595188132312
 IM3-80B: 8595188132329

Technische parameter	IM3-20B	IM3-40B	IM3-80B
Eingänge			
Eingang:	2x* / IN1, IN2**	4x* / IN1, IN2**	8x* / IN1- IN5**
Max. Pulsleahäufigkeit:	20 Hz		
Temperaturmessung:	JA, Eingang an externen Temperatursensor TC/TZ		
Bereich / Genauigkeit der Temperaturmessung:	-20 .. +120 °C / 0.5 °C vom Bereich		
Ausgänge			
Ausgangsspannung / Strom:	12 V DC / 75 mA, für Stromversorgung der Sensoren des elektronischen Sicherheitssystems		
Kommunikation			
Installationsbus:	BUS		
Anzeige vom Einheitszustand:	grüne LED RUN		
Stromversorgung			
Versorgungsspannung / Toleranz:	27 V DC, -20 / +10 %		
Verlustleistung:	max. 1 W		
Nennstrom:	20 mA (bei 27 V DC), aus dem BUS		
Nennstrom bei voller Ausgangsbelastung 12 V DC:	60 mA		100 mA
Anschluss			
Klemmleiste:	0.5 - 1 mm ²		
Eingänge:	4x Leiter CY Querschnitt 0.75 mm ² , Länge 90 mm	6x Leiter CY	x
Betriebsbedingungen			
Betriebstemperatur:	-20 .. +55 °C		
Lagerungstemperatur:	-30 .. +70 °C		
Schutzart:	IP30		
Überspannungskategorie:	II.		
Verschmutzungsgrad:	2		
Arbeitslage:	beliebig		
Installation:	in die Installationsdose		
Abmessungen und Gewicht			
Abmessungen:	49 x 49 x 13 mm		
Gewicht:	30 g	32 g	27 g

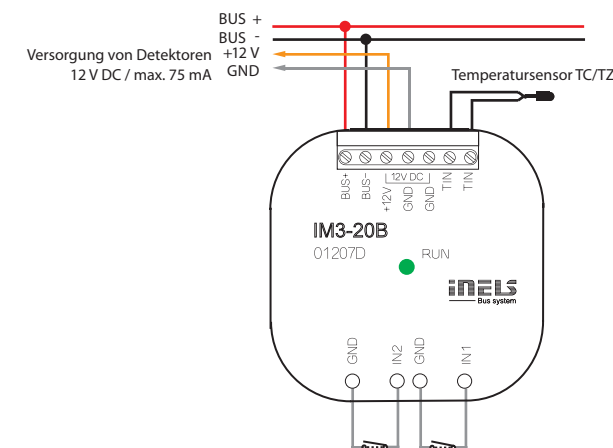
* Schließer oder Öffner gegen GND (-)

** ausgeglichene Eingänge

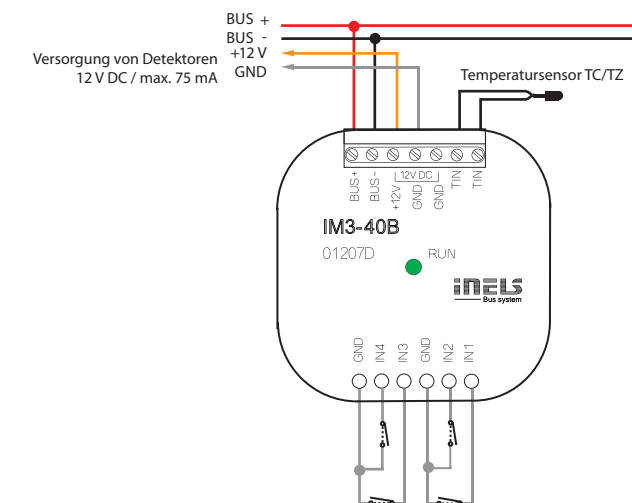
- Sie sind zum Anschluss von 2, 4 oder 8 Anlagen mit potentialfreiem Kontakt (wie Schalter, Umschalter, Tasten, PIR-Sensoren, Brand-, Gasdetektoren und andere) vorgesehen.
- Ein Teil der Eingänge kann symmetrisch benutzt werden (für EZS):
 - IM3-20B - Eingänge IN1, IN2
 - IM3-40B - Eingänge IN1, IN2
 - IM3-80B - Eingänge IN1 - IN5.
- Die Kontakte der externen an die Eingänge der Einheit angeschlossenen Anlagen können als Schließer oder Öffner funktionieren - im Endeffekt werden die Eingangsparameter in der Software iDM3 konfiguriert.
- Im Rahmen eines internen EZS konfigurierbare in der iDM3 Software, müssen die Eingänge als symmetrische oder Doppelgegentakt - konfiguriert werden.
- Die Einheiten erzeugen die Versorgungsspannung 12 V DC / 75 mA zur Stromversorgung von externen Sensoren des elektronischen Sicherheitssystems, so dass es möglich ist, die Stromversorgung der PIR-Sensoren, Brand-, Gasdetektoren und andere sicherzustellen.
- Durch aktive Nutzung des Ausgangs 12 V DC für die Versorgung von Detektoren wird die Nennabnahme der Einheiten vom BUS erhöht (siehe Technische Parameter).
- Die Einheiten sind mit dem Eingang zum Anschluss vom Temperatursensor TC/TZ ausgestattet.
- Die Eingänge IN1, IN2 bei IM3-20B, IM3-40B und IN1 - IN5 bei IM3-80B können auch als ausgeglichen verwendet werden (für elektronisches Sicherheitssystem).
- Die Einheiten sind zur Montage in die Installationsdose vorgesehen.

Schaltbild

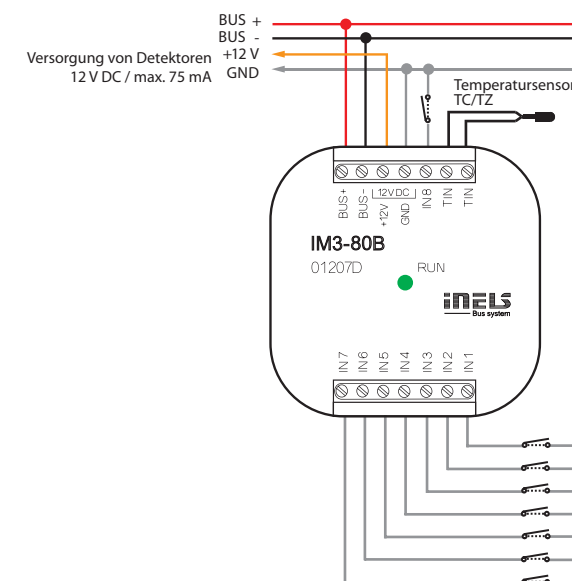
IM3-20B



IM3-40B

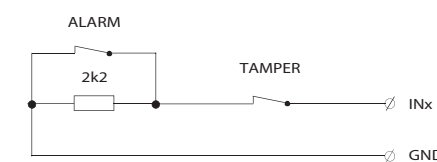


IM3-80B



Ausgleich der Ausgänge

Einfach:



Verdoppelt:

