

**ELKO EP SLOVAKIA, s.r.o.**

Fraňa Mojtu 18  
949 01 Nitra  
Slovenská republika  
Tel.: +421 37 6586 731  
e-mail: elkoep@elkoep.sk  
www.elkoep.sk

Made in Czech Republic

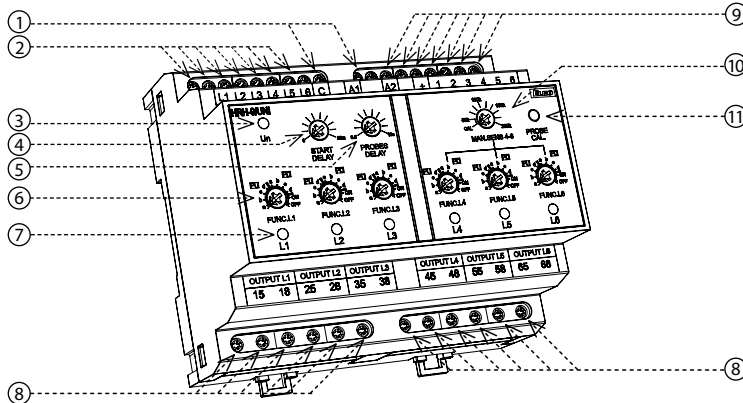
02-03/2021 Rev:0


**HRH-9**

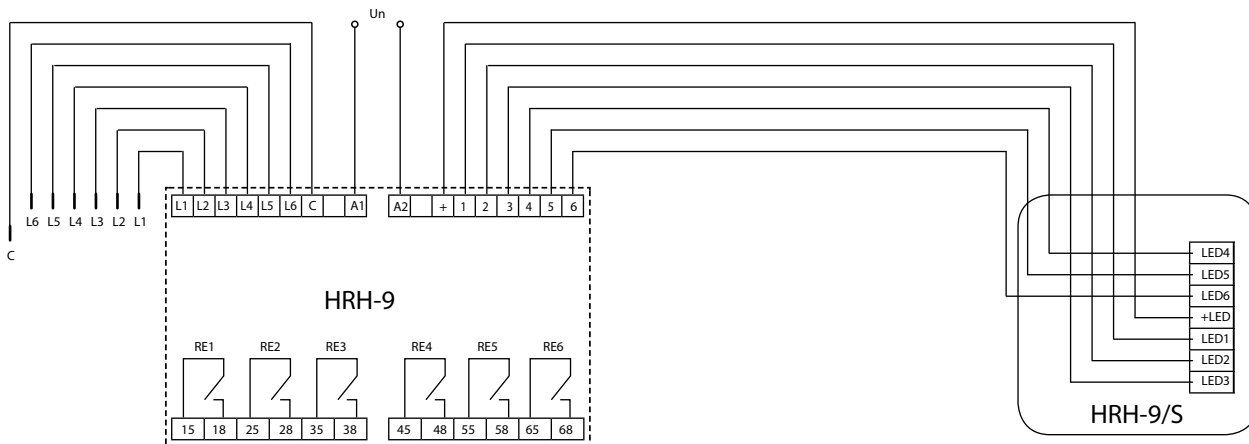
Univerzálny hladinový spínač  
pre monitorovanie 1 až 6 hladín


**Charakteristika**

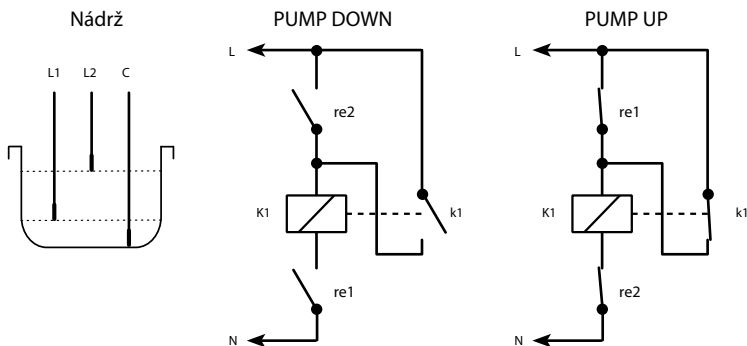
- relé je určené na kontrolu hladiny vodivých kvapalín v studniach, jímkach, nádržiach, bazénoch, tankeroch, zásobníkoch...
- galvanicky oddelené napájacie a strážené obvody
- možnosť pripojenia až 6 hladinových sond (+ jedna spoločná sonda)
- každá sonda má svoje výstupné relé
- voľba funkcie pre každú sondu samostatne
- nastaviteľné oneskorenie po zapnutí napájania (START DELAY)
- nastaviteľné oneskorenie zopnutia relé (PROBES DELAY) - spoločné pre všetky sondy
- automatická kalibrácia citlivosti sond podľa vodivosti strázenej kvapaliny
- pre sondy L4, L5, L6 možnosť manuálneho nastavenia citlivosti
- strážna frekvencia 10 Hz zabraňuje polarizácii kvapaliny a zvyšuje odolnosť proti rušeniu kmitočtom siete

**Popis prístroja**


1. Svorky napájacieho napätia
2. Svorky pre pripojenie hladinových sond
3. Indikácia napájacieho napätia
4. Nastavenie oneskorenia po zapnutí napájania
5. Nastavenie oneskorenia zopnutia / rozopnutia relé
6. Nastavenie funkcie sondy (L1)
7. Indikácia stavu sondy (L1)
8. Výstupné kontakty sondy (L1... L6)
9. Svorky pre pripojenie externej signalizácie HRH-9/S
10. Manuálne nastavenie citlivosti sond L4, L5, L6
11. Kalibračné tlačidlo pripojených sond

**Zapojenie**


Príklad zapojenia:



Hladinové sondy v nádrži:

- spoločná sonda C je umiestnená tak, aby bola vždy ponorená. V prípade použitia nádrže z vodivého materiálu, možno ako spoločnú sondu C využiť samotnú nádrž.
- pozícia sondy L1 určuje spodnú hladinu, pozícia sondy L2 určuje hornú hladinu
- zapojenie slúži na udržiavanie hladiny medzi sondami L1 a L2

Popis funkcie PUMP DOWN (vypúšťanie):

- ak je nádrž prázdna, obidve sondy L1 i L2 nie sú ponorené, obidve relé re1 i re2 sú rozopnuté. Stýkač K1 ovládajúci čerpadlo je taktiež rozopnutý (čerpadlo stojí)
- ak sa plní nádrž, po dosiahnutí hladiny L1 zopne relé re1 a stav sa ďalej nemení
- po dosiahnutí hladiny L2 zopne relé re2 a súčasne zopne i stýkač K1 (čerpadlo pracuje)
- pri poklese hladiny pod L2 rozopne relé re2, ale stýkač zostane zopnutý prostredníctvom svojho spínacieho kontaktu K1
- pri poklese hladiny pod L1 rozopne relé re1 a súčasne rozopne i stýkač K1 (čerpadlo sa zastaví)

Popis funkcie PUMP UP (napúšťanie):

- ak je nádrž prázdna, obidve sondy L1 i L2 nie sú ponorené, obidve relé re1 i re2 sú zopnuté. Stýkač K1 ovládajúci čerpadlo je zopnutý (čerpadlo pracuje)
- ak sa plní nádrž, po dosiahnutí hladiny L1 rozopne relé re1 - stav sa nemení - stýkač zostane zopnutý prostredníctvom svojho spínacieho kontaktu K1
- po dosiahnutí hladiny L2 rozopne relé re2 a súčasne i stýkač K1 (čerpadlo sa zastaví)
- pri poklese hladiny pod L2 zopne relé re2 a stav sa ďalej nemení
- pri poklese hladiny pod L1 zopne relé re1 a súčasne zopne i stýkač K1 (čerpadlo sa rozbehne)

**HRH-9**
**Napájanie**

Napájacie svorky:	A1 - A2
Napájacie napätie:	AC/DC 24 ... 240V (AC 50-60Hz)
Tolerancia napájacieho napätia:	-15%, +10%
Galvanické oddelenie napájania:	áno
Príkon max.:	4VA, 2W
Max. stratový výkon (Un + svorky):	10W
Indikácia napájania:	zelená LED

**Strážení obvod**

Počet hladinových sond:	6 + 1 spoločná
Nastaviteľná funkcia sond:	PUMP UP, PUMP DOWN, ON, OFF
Napätie na sondách:	5V AC max. / 10Hz
Časová odozva reakcie sondy:	1,1s
Časové oneskorenie reakcie relé (PROBES DELAY):	nastaviteľné 0.5 ... 10s
Max. kapacita kábla sondy:	500nF (citlivosť 10kΩ) 16nF (citlivosť 470kΩ)
Rozsah kalibrácie citlivosti sond:	10kΩ ... 470kΩ
Rozsah citlivosti sond manuálne (pre sondy 4, 5, 6):	50kΩ ... 200kΩ
Časové oneskorenie po zapnutí (START DELAY):	nastaviteľné 0 ... 30min
Indikácia stavu sond:	červená LED + externá LED

**Výstup**

Počet kontaktov:	6x spínací (AgSnO <sub>2</sub> )
Menovitý prúd:	10A (AC1)
Spínané napätie max.:	250V AC
Spínaný výkon max.:	2500VA
Mech. životnosť:	10 000 000 operácií
Elektrická životnosť:	100 000 operácií

**Ďalšie údaje**

Pracovná teplota:	-20 ... +55°C
Skladovacia teplota:	-30 ... +70°C
Dielektrická pevnosť:	
napájanie – sondy	AC 4kV
napájanie – kontakty relé	AC 4kV
kontakty susedných relé	AC 4kV
Pracovná poloha:	ľubovoľná
Upevnenie:	DIN lišta EN 60715
Krytie:	IP40 z čelného panelu / IP20 svorky
Kategória prepätia:	III.
Stupeň znečistenia:	2
Prierez pripojovacích vodičov (mm <sup>2</sup> ):	
sondy/napájanie/signalizácia:	max. 1x 2.5, max. 2x1.5 / s dutinkou max. 1x 1.5
výstupná časť:	max. 1x 2.5, max. 2x1.5 / s dutinkou max. 1x 2.5
Rozmer:	90 x 105 x 65mm
Hmotnosť:	252g
Súvisiace normy:	EN 60255-1, EN 60255-26, EN 60255-27, EN 60669-1, EN 60669-2-1

**Varovanie**

Prístroj je konštruovaný pre pripojenie do 1-fázovej siete alebo ss obvodov (podľa typu, nutné dodržať napätové rozsahy) a musia byť inštalované v súlade s predpismi a normami platnými v danej krajine. Inštaláciu, pripojenie, nastavenie a obsluhu môže realizovať len osoba s odpovedajúcou elektrotechnickou kvalifikáciou, ktorá sa dokonale oboznámila s týmto návodom a funkciou prístroja. Prístroj obsahuje ochrany proti prepätovým špičkám a rušivým impulzom v napájacej sieti. Pre správnu funkciu týchto ochrán však musí byť v inštalácii predradená vhodná ochrana vyššieho stupňa (A, B, C) a podľa normy zabezpečené odrušenie spínaných prístrojov (stýkače, motory, indukčné zátáže a pod.). Pred začatím inštalácie sa bezpečne uistite, že zariadenie nie je pod napätím a hlavný vypínač je v polohe "VYPNUTÉ". Neinštalujte prístroj k zdrojom nadmerného elektromagnetického rušenia. Správnu inštaláciu prístroja zaistíte dokonalú cirkuláciu vzduchu tak, aby pri trvalej prevádzke a vyššej okolitej teplote nebola prekročená maximálna dovolená pracovná teplota prístroja. Pre inštaláciu a nastavenie použite skrutkovač šírky cca 2 mm. Majte na pamäti, že sa jedná o plne elektronický prístroj a podľa toho tak k montáži pristupujte. Bezproblémová funkcia prístroja je tiež závislá na predchádzajúcom spôsobe transportu, skladovania a zaobchádzania. Pokiaľ objavíte akékoľvek známky poškodenia, deformácie, nefunkčnosti alebo chýbajúci diel, neinštalujte tento prístroj a reklamujte ho u predajcu. S výrobkom sa musí po ukončení životnosti zaobchádzať ako s elektronickým odpadom.

**Funkcie**
**ZELENÁ LED UN:**

- po zapnutí napájania bliká počas oneskorenia START DELAY – počas tejto doby prístroj nereaguje na stav hladinových sond
- po dočasovaní START DELAY svieti zelená LED trvale

**Ovládač START DELAY:**

- nastavuje oneskorenie START DELAY v rozsahu 0...30 minút

**PREPÍNAČ FUNKCIE HLADINOVÝCH SOND FUNC. L1 (L2...L6):**

K prístroji je možné pripojiť spolu 6 hladinových sond L1...L6 + spoločnú sondu C. Každá sonda má svoj prepínač funkcie, ktorým sa nastavuje funkcia PUMP UP (dočerpávanie), PUMP DOWN (odčerpávanie), ON – trvale zopnuté relé, OFF – trvale rozopnuté relé.

- Polohy 1 – 4 = PUMP UP
- Polohy 5 – 8 = PUMP DOWN
- Poloha 9 = ON (relé trvale zopnuté, červená led svieti)
- Poloha 10 = OFF (relé rozopnuté, červená led nesvieti)

Každá z funkcií PUMP UP, PUMP DOWN má 4 možnosti nastavenia oneskorenia reakcie:

- a - funkcia bez oneskorenia
- b - ON DELAY – oneskorené zopnutie relé
- c - OFF DELAY – oneskorené rozopnutie relé
- d - ON/OFF DELAY – oneskorené zopnutie i rozopnutie relé

Každá sonda potom ovláda svoje výstupné relé v závislosti na nastavení prepínača funkcie. Ak nie je niektorá sonda použitá, jej prepínač je potrebné nastaviť do polohy OFF alebo ON.

**Ovládač PROBES DELAY:**

- nastavuje oneskorenie reakcie relé na zmenu stavu hladinových sond
- oneskorenie je spoločné pre všetky sondy – rozsah 0,5...10s

**LED indikácia stavu sond L1...L6:**

každá sonda má svoju červenú LED, indikujúcu stav sondy + výstup pre externé LED prídavné signalizácie, ktorá kopíruje stav vnútornej červenej LED:

- sonda nie je ponorená – červená LED nesvieti
- sonda je ponorená, oneskorenie nebeží – červená LED svieti
- sonda sa práve ponorila a beží oneskorenie – červená LED bliká (kratší pulz)
- sonda sa práve vynorila a beží oneskorenie – červená LED bliká (dlhší pulz)
- chyba kalibrácie – červená LED rýchle bliká

**Výstupné relé:**

Každá sonda má svoje výstupné relé, ktoré spína alebo rozpína v závislosti na nastavení prepínača funkcie sondy:

- PUMP UP – sonda nie je ponorená – relé je zopnuté
  - PUMP UP – sonda je ponorená – relé je rozopnuté
  - PUMP DOWN – sonda nie je ponorená – relé je rozopnuté
  - PUMP DOWN – sonda je ponorená – relé je zopnuté
- Každé relé má spínací kontakt, ktorý je určený na spínanie stýkača (pre riadenie čerpadla) alebo pre pripojenie ďalších obvodov (napr. Ventily, alarmy).

**Kalibrácia hladinových sond:**

Kalibrácia sond slúži na automatické nastavenie optimálnej citlivosti každej sondy pre konkrétnu stráženu kvapalinu.

Podmienkou správnej kalibrácie je ponorenie všetkých použitých sond do stráženej kvapaliny.

Proces kalibrácie:

- dlhé stlačenie tlačidla PROBE CAL. (cca 4s)
- zelená LED zhasne a následne sa rozsvieti – kalibrácia je ukončená
- ak nie je sonda ponorená alebo ak je veľmi nízka vodivosť stráženej kvapaliny, hlási červená LED chybu kalibrácie

**Ovládač MAN.SENS 4-6:**

- slúži na manuálne nastavenie citlivosti hladinových sond I4, I5, I6
- v polohe cal je citlivosť sond kalibrovaná pomocou kalibračného tlačidla probe cal.
- mimo polohu cal je možné nastaviť citlivosť sond 50...200kΩ

**Príslušenstvo**

Meracia sonda môže byť ľubovoľná. Z dôvodu trvalého styku s kvapalinou odporúčame:

Meracie sondy:

- Hladinová sonda SHR-1-M - mosadzná sonda,
- Hladinová sonda SHR-1-N - nerezová sonda
- Hladinová sonda SHR-2
  - nerezová sonda s atestom na pitné vody,
  - v plastovom púzdre utesnená vývodkou P67
- Hladinová sonda SHR-3
  - nerezová sonda určená pre použitie do náročných a priemyselných prostredí, určená k zaskrutkovaniu do steny alebo veka nádoby
- Trojžilový kábel D03VV-F 3x0.75/3.2
  - kábel k sondám SHR-1 a SHR-2, 3x 0.75 mm<sup>2</sup> s atestom na pitné vody, 1 m
- Vodič D05V-K 0.75/3.2
  - vodič k sondám SHR-1 a SHR-2, 1x 0.75 mm<sup>2</sup> s atestom na pitné vody, 1 m