

ELKO EP Hungary Kft.

Hungária krt. 69
1143 Budapest
Magyarország
Tel.: +36 1 40 30 132
e-mail: info@elkoep.hu
www.elkoep.hu

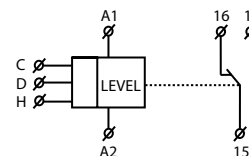
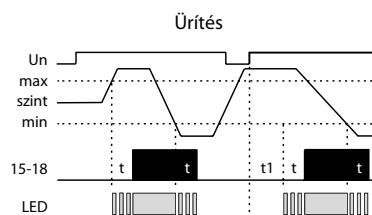
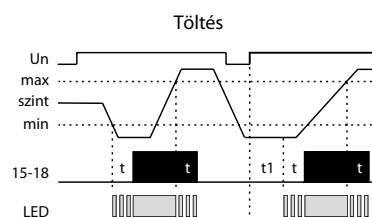
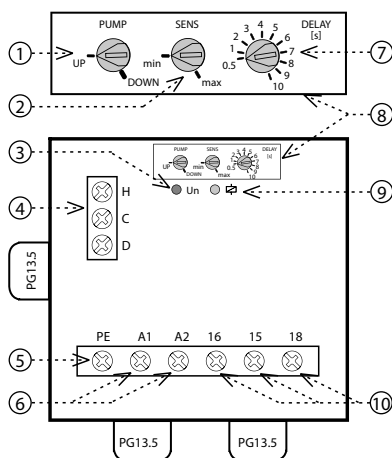
Made in Czech Republic

02-20/2017 Rev.:0


HRH-7
Folyadékszint kapcsoló

Jellemzők

- a magas, IP65 védeettségi fokozat lehetővé teszi szélsőséges környezetben történő felhasználását
- a szintkapcsoló kutak, víztározók, tartályok, tartályhajók, stb. vízszintjének felügyeletére, szabályzására alkalmas
- funkciók:
 - egy szint figyelése
 - két szint figyelése
- működési opciók: töltés, ürítés
- állítható késleltetés (0.5 - 10 s)
- állítható hiszterézis (5 - 100 kΩ)
- az 10 Hz -es frekvencia megakadályozza a folyadék polarizálódását és az érzékelő oxidációját
- a mérőáramkörök leválasztottak a hálózati tápegységtől és a relé kontaktus áramkörei galvanikusan leválasztott megerősített szigeteléssel rendelkeznek az EN 60664-1 szerint, III. túlfeszültségi kategória
- kimeneti kontaktus: 1x váltóérintkező, 16 A / 250 V AC1

Jelölés

Funkció

Termék leírás


1. Funkcióválasztó
2. A szondák érzékenységének beállítása
3. Tápfeszültség visszajelzője
4. Szonda csatlakozók
5. Szabad csatlakozó, PE bekötéshez
6. Tápfeszültség csatlakozók
7. Késleltetés beállítása
8. Beállító elemek (a készülék belsejében)
9. Kimenet visszajelzője
10. Kimeneti kontaktusok

A relé vezetéképes folyadékok szintjének figyelésére, szabályzására alkalmas, két választható funkcióval: töltés vagy ürítés (PUMP UP vagy PUMP DOWN).

A folyadék polarizációjának és elektrolízisének megelőzésére, valamint a mérőszondák oxidációjának elkerülésére a mérés váltakozó árammal történik. A szintszabályzáshoz három szonda szükséges: H - felső szint, D - alsó szint és C - közös (mérőjel) szonda. Ha a tartály vezető anyagból készült, akkor a „C” pont a tartályhoz köthető, így a mérőjelet maga a tartály juttatja a folyadékba.

Egy szint figyeléséhez két csatlakozási lehetőségből lehet választani („C” pont, mint fent):
1. a „H” és „D” pontokat összekötve egy szintfigyelő szondát csatlakoztat - ebben az esetben az érzékenység a felére csökken (2.5 ... 50 kΩ).

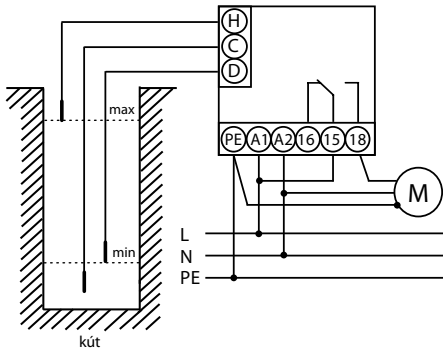
2. a „H” és „C” pontokat összekötve a „D” pontra csatlakoztat egy szintfigyelő szondát - ebben az esetben megmarad az eredeti érzékenység (5 ... 100 kΩ).

A „C” szonda csatlakoztatható a villamos hálózat védővezetőjéhez (PE).

A különböző környezeti hatásokból adódó (üledékképződés, páratartalom, stb.) téves kapcsolások elkerülése érdekében az érzékenység a folyadék vezetőképességének (ellenállásának) megfelelően 5 ... 100 kΩ tartományban állítható. A folyadék örvényléséből, hullámszásából adódó nem kívánt kapcsolások kiszűrésére a kimeneti kontaktus működése 0.5 - 10 másodperc közötti időtartományban késleltethető.

Példa a szintkapcsoló bekötésére 1-fázisú szivattyúval, ázott vagy fűrt kúthoz

KÉT SZINTŰ szintszabályzás, minimum / maximum szintek között - ÜRÍTÉS funkció (TÖLTÉS funkció) - bekötés 230 V AC tápfeszültségre (két szint közötti szabályzás)



• Az ürítés funkció működése:

A funkció használható pl. ázott vagy fűrt kutak vizének kinyeréséhez, ahol a felső és alsó szondák szintkülönbsége meghatározza a kiszivattyúzható víz mennyiségét és véd a szárazon futás ellen. A beállított felső vízszint elérése után elindul a késleltetési időzítés. A késleltetés letele után a kimeneti kontaktus azonnal bekapcsolja a szivattyút, melynek hatására a vízszint folyamatosan csökken, amíg az alsó, minimum szintre beállított szonda alá nem ér. Ekkor újra elindul a késleltetési időzítés, majd a szivattyú kikapcsol.

• A töltésfunkció működése:

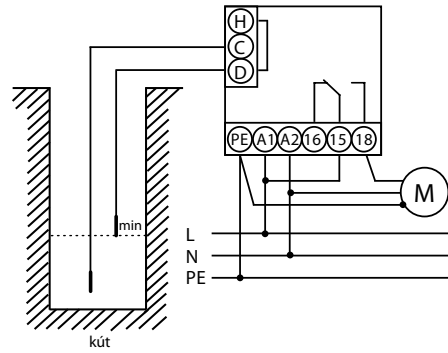
A funkció tartályok, kutak feltöltésére használható, ha a folyamatos vízkivétel miatt időnként elfogy a víz. Ha a szonda magasságával beállított minimum, alsó vízszint alá csökken a vízmennyiség, akkor elindul a késleltetési időzítés. A késleltetés után a kimeneti relé azonnal kapcsolja a szivattyút a feltöltés elindításához, mely a beállított felső, maximum szint eléréséig tart. A felső szint elérésekor ismét indul a késleltetési időzítés, majd a szivattyú kikapcsol.

• A beállítás lépései:

- Csatlakoztassa a 24 - 240 V tartományú AC vagy DC tápfeszültség vezetékét az A1 - A2 kapcsokba (HRH-7 terméknél).
 - Csatlakoztassa a „H” kapocsba a 3-eres kábel (D03VV-F 3x0.75/3.2, lásd kiegészítők) piros színű vezetékét és másik végére kösse be a MAXIMUM szint SHR-2 szondáját. Rögzítse a szondát a felső, MAXIMUM szintnek megfelelő magasságba.
 - Csatlakoztassa a „D” kapocsba a 3-eres kábel (D03VV-F 3x0.75/3.2, lásd kiegészítők) fekete színű vezetékét és másik végére kösse be a MINIMUM szint SHR-2 szondáját. Rögzítse a szondát az alsó, MINIMUM szintnek megfelelő magasságba.
 - Csatlakoztassa a „C” kapocsba a 3-eres kábel (D03VV-F 3x0.75/3.2, lásd kiegészítők) szürke színű vezetékét és másik végére kösse be a MINIMUM ALATTI szint SHR-2 szondát. Rögzítse a szondát az alsó, MINIMUM ALATTI szint magasságába, ez lesz a mérőjel adószondája.
 - Csatlakoztassa a 15-ös kapocsra (relé váltóérintkező közös kontaktusa) a szivattyú működéséhez szükséges feszültséget, a példában az A1 - 15 kapcsok átkötésével a fázis potenciált.
 - Csatlakoztassa a szivattyút a 18-as kapocsra (a relé NO kontaktusa), valamint a nulla- és a védővezetőhöz.
 - A HRH-7 szintkapcsoló SENS potenciométerével állítsa be az érzékenységet (ajánlott a felével kezdeni és módosítani, ha szükséges).
 - A PUMP potenciométert állítsa PUMP DOWN, azaz ürítés funkcióra (A PUMP potenciométert állítsa PUMP UP, azaz töltés funkcióra).
 - A DELAY potenciométerrel állítsa be a szükséges késleltetést, amennyiben a folyadék szintje hajlamos a gyors változásokra, pl. hullámzás, örvénylés miatt. Ha a folyadékszint stabil, akkor minimumra állítható és a szivattyú azonnal bekapcsol.
- Megjegyzés: a 3-eres kábel (D03VV-F 3x0.75/3.2) helyett használható szondaként az egy eres (D05V-K0.75/3.2) vezeték is.

EGY SZINT figyelése - ÜRÍTÉS funkció

- bekötés 230 V AC tápfeszültségre (egy szint figyelése)



• Az ürítés funkció működése:

Ez a funkció védi a szivattyút a szárazon futás ellen. A minimális szint szondája alatti folyadékszint észlelésekor elindul a késleltetési időzítés. A késleltetési idő eltelte után a relé kimeneti érintkezője kikapcsolja a szivattyút, amíg a folyadékszint a minimum szondát el nem éri. Ekkor újra elindul a késleltetési időzítés, majd letelekor bekapcsol a szivattyú.

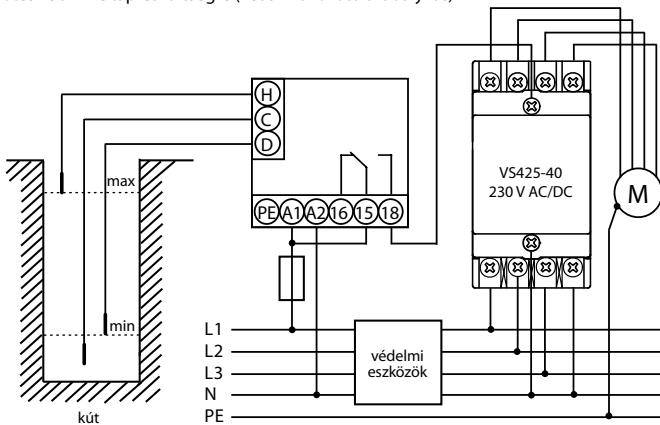
• A beállítás lépései:

- Csatlakoztassa a 24 - 240 V tartományú AC vagy DC tápfeszültség vezetékét az A1 - A2 kapcsokba (HRH-7 terméknél).
- Csatlakoztassa a „D” kapocsba a vezeték (lásd kiegészítők) és másik végére kösse be a MINIMUM szint SHR-2 szondáját. Rögzítse a szondát az alsó, MINIMUM szintnek megfelelő magasságba.
- Kösse össze a „H” és „D” kapcsokat az egy szintű vezérléshez.
- Csatlakoztassa a „C” kapocsba a vezeték (lásd kiegészítők) és másik végére kösse be a mérőjel kiadó SHR-2 szondát. Rögzítse a szondát az alsó, MINIMUM ALATTI szint magasságába, ez lesz a mérőjel adószondája.
- Csatlakoztassa a 15-ös kapocsra (relé váltóérintkező közös kontaktusa) a szivattyú működéséhez szükséges feszültséget, a példában az A1 - 15 kapcsok átkötésével a fázis potenciált.
- Csatlakoztassa a szivattyút a 18-as kapocsra (a relé NO kontaktusa), valamint a nulla- és a védővezetőhöz.
- A HRH-7 szintkapcsoló SENS potenciométerével állítsa be az érzékenységet (ajánlott a felével kezdeni és módosítani, ha szükséges).
- A PUMP potenciométert állítsa PUMP DOWN, azaz ürítés funkcióra.
- A DELAY potenciométerrel állítsa be a szükséges szivattyú késleltetést, ebben az esetben 5mp ajánlott a gyakori be- és kikapcsolások elkerülésére.

Példa a szintkapcsoló bekötésére 3-fázisú szivattyúval, ázott vagy fűrt kúthoz

KÉT SZINTŰ szintszabályzás, minimum / maximum szintek között - ÜRÍTÉS funkció

- bekötés 230 V AC tápfeszültségre (két szint közötti szabályzás)



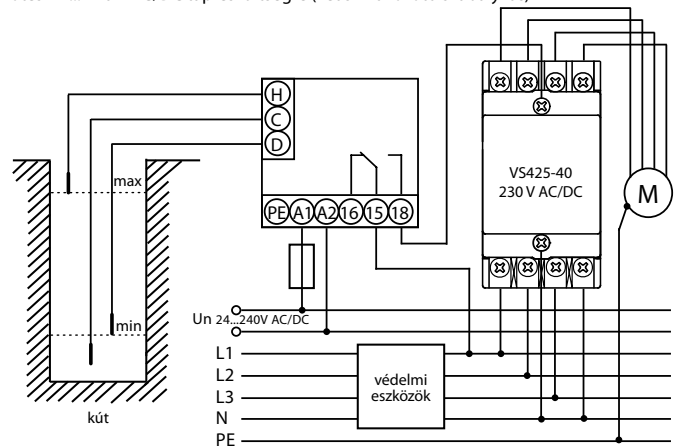
• Az ürítés funkció működése:

A funkció jól használható túlfolyók és árterek védelmére. A beállított felső vízszint elérése után elindul a késleltetési időzítés. A késleltetés letele után a kimeneti kontaktus a kontaktoron át azonnal bekapcsolja a 3-fázisú szivattyút, melynek hatására a vízszint folyamatosan csökken, amíg az alsó, minimum szintre beállított szonda alá nem ér. Ekkor újra elindul a késleltetési időzítés, majd a szivattyú kikapcsol.

• A beállítás lépései:

- Csatlakoztassa az A1 (HRH-7 terméknél) kapocsra a fázist (230 V AC) és az A2 kapocsra a nullát.
- Csatlakoztassa a „H” kapocsba a 3-eres kábel (D03VV-F 3x0.75/3.2, lásd kiegészítők) piros színű vezetékét és másik végére kösse be a MAXIMUM szint SHR-2 szondáját. Rögzítse a szondát a felső, MAXIMUM szintnek megfelelő magasságba.
- Csatlakoztassa a „D” kapocsba a 3-eres kábel (D03VV-F 3x0.75/3.2, lásd kiegészítők) fekete színű vezetékét és másik végére kösse be a MINIMUM szint SHR-2 szondáját. Rögzítse a szondát az alsó, MINIMUM szintnek megfelelő magasságba.
- Csatlakoztassa a „C” kapocsba a 3-eres kábel (D03VV-F 3x0.75/3.2, lásd kiegészítők) szürke színű vezetékét és másik végére kösse be a mérőjel kiadó SHR-2 szondát. Rögzítse a szondát az alsó, MINIMUM ALATTI szint magasságába, ez lesz a mérőjel adószondája.
- A kontaktor csatlakoztatása a hálózathoz (ajánlott kontaktor: VS425-40): Csatlakoztassa a kontaktor A1 kapcsát a HRH-7 A2 kapcsához vagy közvetlenül a nulla (N) vezetőhöz. A kontaktor A2 kapcsát kösse be a HRH-7 kimeneti relé kontaktusának 18-as kapcsához.
- Csatlakoztassa a 15-ös kapocsra (relé váltóérintkező közös kontaktusa) a kontaktor működéséhez szükséges feszültséget, a példában az A1 - 15 kapcsok átkötésével a fázis potenciált.
- Csatlakoztassa a szivattyút (fázisonként) a kontaktor 2, 4, és 6 kapcsaihoz. Kösse be a védőföldelést a földelő vezetékkel vagy a PE kapocsba kötéssel (ha be van kötve ide a PE).
- A kontaktor 1, 3, és 5 kapcsai külön kismegszakítókra át kapcsolódnak az L1, L2, L3 fázisokhoz (lásd az ábrán).
- A HRH-7 szintkapcsoló SENS potenciométerével állítsa be az érzékenységet (ajánlott a felével kezdeni és módosítani, ha szükséges).
- A PUMP potenciométert állítsa PUMP DOWN, azaz ürítés funkcióra.
- A DELAY potenciométerrel állítsa be a szükséges késleltetést, amennyiben a folyadék szintje hajlamos a gyors változásokra, pl. hullámzás, örvénylés miatt. Ha a folyadékszint stabil, akkor minimumra állítható és a szivattyú azonnal bekapcsol.

- bekötés 24 ... 240 V AC/DC tápfeszültségre (két szint közötti szabályzás)



HRH-7

Funkciók:	2
Tápfeszültség csatlakozók:	A1 - A2
Tápfeszültség:	24.. 240 V AC/ DC (AC 50 - 60 Hz)
Teljesítményfelvétel:	max. 2 VA / 1.5 W
Max. tápfeszültség kijelzése (Un + csatlakozók):	3 W
Tápfeszültség tűrése:	-15 %; +10 %
Túlterhelés védelem max. értéke:	16 A

Mérés

Hiszterézis:	állítható 5 kΩ -100 kΩ
Elektróda feszültség:	max. AC 3.5 V
Szonda árama:	AC < 0.1 mA
Reakcióidő:	max. 400 ms
Max. kábelkapacitás:	800 nF (5 kΩ), 100 nF (100 kΩ)
Késleltetés (t):	állítható 0.5 - 10 sec
Késleltetett bekapcsolás (t1):	1.5 sec

Pontosság

Beállítási pontosság (mech.):	± 5 %
-------------------------------	-------

Kimenet

Kontaktusok száma:	1x váltóérintkező (AgSn ₂)
Névleges áram:	16 A / AC1
- NO kontaktus:	15-18: 6A / AC3
- NC kontaktus:	15-16: 3A / AC3
Megszakítási képesség:	4000 VA / AC1, 384 W / DC
Kapcsolási feszültség:	250 V AC / 24 V DC
Mechanikai élettartam:	3x10 ⁷
Elektromos élettartam (AC1):	0.7x10 ⁵

Egyéb információk

Működési hőmérséklet:	-20.. +55 °C
Tárolási hőmérséklet:	-30.. +70 °C
Elektromos szilárdság:	3.75 kV (tápfeszültség-szenzorok)
Beépítési helyzet:	tetszőleges
Védettség:	IP65
Túlfeszültségi kategória:	III.
Szennyezettségi fok:	2
Max. vezeték méret (mm ²):	max. 2x 2.5 / érvég max. 2x 1.5
Méret:	139 x 139 x 56 mm
Tömeg:	241 g
Szabványok:	EN 60255-6, EN 61010-1, EN 60664-1

A mérőszondaként bármelyik használható. A folyadékkal való állandó kapcsolat miatt ajánljuk:

Mérőszondák:

- SHR-1-M: sárgaréz szintsonda; SHR-1-N: rozsdamentes acél szintsonda
- vízkiömlés, vízelárasztás figyelésére.
- SHR-2 szintsonda:
- rozsdamentes acél szonda ivóvíz tanúsítvánnyal, ezért alkalmas kutak, tartályok szintjének felügyeletére.
- műanyag, töm szelencés ház, IP67 védettséggel.
- SHR-3 szintsonda:
- rozsdamentes acél szintsonda ipari környezetre, a tartály falába vagy fedelébe csavarható kivitelben.
- Három eres kábel: D03VV-F 3x0.75/3.2
- SHR-1 és SHR-2 szondákhoz, 3x 0.75 mm², ivóvíz tanúsítvánnyal, 1 m.
- Vezeték: D05V-K 0.75/3.2
- SHR-1 és SHR-2 szondákhoz, 1x 0.75 mm², ivóvíz tanúsítvánnyal, 1 m.

Figyelem

Az eszköz egyfázisú, váltakozó feszültségű (AC/DC 24-240V) hálózatokban történő felhasználásra készült, felhasználásakor figyelembe kell venni az adott ország idevonatkozó szabványait. A jelen útmutatóban található műveleteket (felszerelés, bekötés, beállítás, üzembe helyezés) csak megfelelően képzett szakember végezheti, aki áttanulmányozta az útmutatót és tisztában van a készülék működésével. Az eszköz megfelelő védelme érdekében bizonyos részek előlappal védendők. A szerelés megkezdése előtt a főkapcsolónak "KI" állásban kell lennie, az eszköznek pedig feszültség mentesnek. Ne telepítsük az eszközt elektromágnesesen túlterhelt környezetbe. A helyes működés érdekében megfelelő légáramlást kell biztosítani. Az üzemi hőmérséklet ne lépje túl a megadott működési hőmérséklet határértékét, még megnövekedett külső hőmérséklet, vagy folytonos üzem esetén sem. A szereléshez és beállításához kb 2 mm-es csavarhúzó használjunk. Az eszköz teljesen elektronikus - a szerelésnél ezt figyelembe kell venni. A hibátlan működésnek úgyszintén feltétele a megfelelő szállítás raktározás és kezelés. Bármely sérülésre, hibás működésre utaló nyom vagy hiányzó alkatrész esetén kérjük ne helyezze üzembe a készüléket, hanem jellezze ezt az eladónál. Az élettartam leteltével a termék újrahasznosítható, vagy védett hulladékgyűjtőben elhelyezendő.