

**ELKO EP Hungary Kft.**

Hungária krt. 69  
1143 Budapest  
Magyarország  
Tel.: +36 1 40 30 132  
e-mail: info@elkoep.hu  
www.elkoep.hu

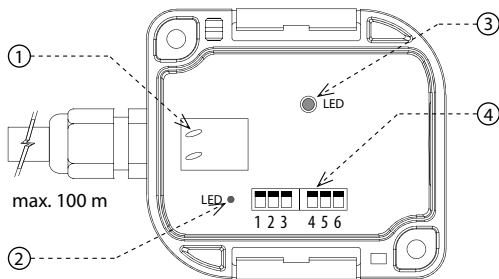
Made in Czech Republic

02-1/2022 Rev.: 0

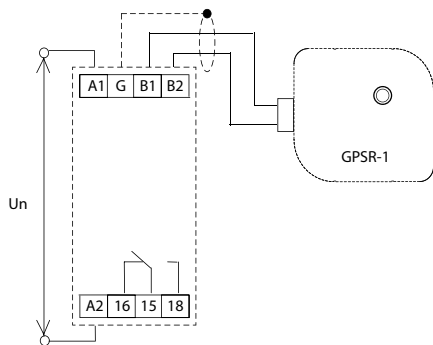

**GPSR-1**
**GPS vevő**

**Jellemzők**

- GPS modul az SHT-6 digitális kapcsolóóra időszinkronizálására.
- Kétvezetékes csatlakozás csavar nélküli sorkapcsokkal – polaritás független!
- Csatlakoztatható vezeték hossza max. 100 m.
- Optikai visszajelzés a modul működési állapotairól.
- Időadatokat továbbít DCF77 formátumban.
- Időzóna beállítása DIP kapcsolóval (UTC-12 - UTC + 14).
- Időzóna választás 40 időzónából
- **A vevő csak az új SHT-6G verzióval (EAN: 8595188182751) és a 2.37, ill. magasabb firmware-el kompatibilis**

**Termék leírás**


1. Sorkapcsok az SHT-6 csatlakoztatásához
2. Működési állapotok jelzése
3. Szinkronizálás jelzése
4. DIP kapcsolók az időzóna beállításához

**Bekötés az SHT-6 kapcsolóórába**


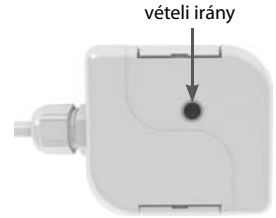
Árnyékolat vezeték használatánál az árnyékolást az eszköz „G” jelzésű sorkapcsához csatlakoztassa.

**Műszaki paraméterek**
**GPSR-1**

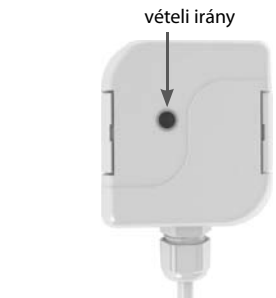
Csatlakozás:	kétvezetékes, polaritásfüggetlen
Max. feszültség a vezetékeken:	DC 10 V
További információk	
Üzemi hőmérséklet:	-20 .. +55 °C
Tárolási hőmérséklet:	-30 .. +70 °C
Védettség:	IP65
Sorkapcsok:	csavar nélküli sorkapcsok
Bekötővezetékek keresztmetszete:	Vezeték: 0,2 - 0,75 mm <sup>2</sup> / érvéggel: 0,25 - 0,34 mm <sup>2</sup>
Csatlakozókábel:	max 6,5 mm
Méret:	98 x 62 x 34 mm
Tömeg:	96 g
Vételi terület:	az egész világ

**Telepítés**

- Felszerelésnél biztosítani kell, hogy a GPS-vevő és a vételi irány között ne legyen akadály (fák, épülettetők stb.)



- A GPS-vevő közvetlen közelében (kb. 1 m) nem szabad transzformátorokat, kontaktor reléket, fénycsöveket stb. elhelyezni, illetve a vevőt ezek környezetébe telepíteni.



- Ne telepítse a GPS-vevőt fémtárgyak, el. kábelek, stb. közelébe.


**LED jelzés**

	piros LED (fedél alatt)	zöld LED
Belső áramkör meghibásodása		-
GPS jel keresés		-
Időszinkronizálási információ		-
GPS jel OK	-	
- időinformációk küldése	-	

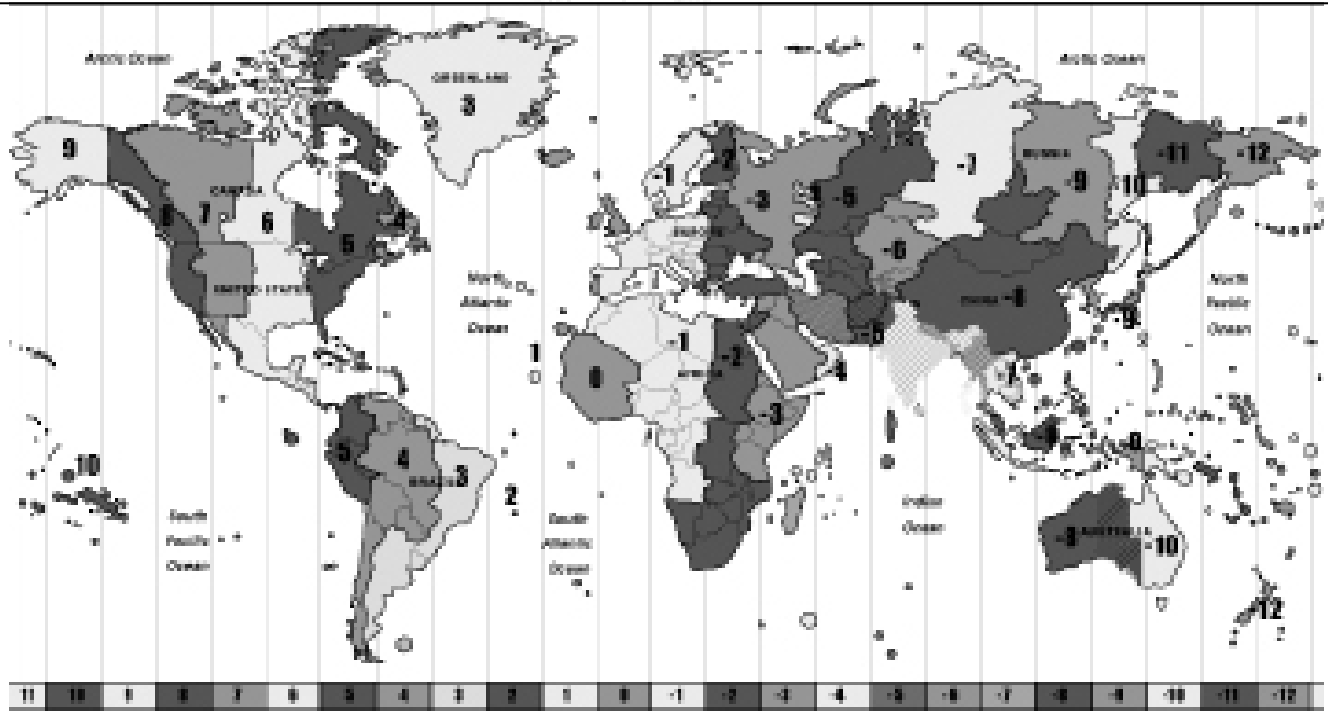
**Funkció**

A GPSR-1 a GPS-jel vételére, dekódolására és DCF77 formátumra történő átalakítására szolgál. A vevő megfelelő működését a zöld LED egy másodpercenkénti felvillanása jelzi.

**Figyelem**

Az eszköz telepítését és csatlakoztatását csak szakképzett villanyszerelő végezheti, aki alaposan megismerte a kezelési utasításban leírtakat és az eszköz funkcióit. A telepítés megkezdése előtt győződjön meg arról, hogy a berendezés feszültségmentesen, a főkapcsoló pedig „KIKAPCSOLT” állásban legyen. A szereléshez és beállításához kb 2 mm-es csavarhúzózt használjunk. Az eszköz teljesen elektronikus - a szerelésnél ezt figyelembe kell venni. A hibátlan működésnek úgyszintén feltétele a megfelelő szállítás, raktározás és kezelés. Bármely sérülésre, hibás működésre utaló nyom, vagy hiányzó alkatrész esetén kérjük ne helyezze üzembe a készüléket, hanem jellezze ezt az eladónál. Az élettartam leteltével a termék újrahasznosítható, vagy védett hulladékgyűjtőben elhelyezendő.

## Az időzónák áttekintése



### Időzóna beállításai

Funkció	DIP-1	DIP-2	DIP-3	DIP-4	DIP-5	DIP-6
0	TEST LED + DIP kapcsolók	OFF	OFF	OFF	OFF	OFF
1	UTC	OFF	OFF	OFF	OFF	ON
2	UTC+1	OFF	OFF	OFF	ON	OFF
3	UTC+2	OFF	OFF	OFF	ON	ON
4	UTC+3	OFF	OFF	OFF	ON	OFF
5	UTC+3:30	OFF	OFF	OFF	ON	ON
6	UTC+4	OFF	OFF	OFF	ON	OFF
7	UTC+4:30	OFF	OFF	OFF	ON	ON
8	UTC+5	OFF	OFF	ON	OFF	OFF
9	UTC+5:30	OFF	OFF	ON	OFF	ON
10	UTC+5:45	OFF	OFF	ON	ON	OFF
11	UTC+6	OFF	OFF	ON	ON	ON
12	UTC+6:30	OFF	OFF	ON	ON	OFF
13	UTC+7	OFF	OFF	ON	ON	ON
14	UTC+8	OFF	OFF	ON	ON	OFF
15	UTC+8:45	OFF	OFF	ON	ON	ON
16	UTC+9	OFF	ON	OFF	OFF	OFF
17	UTC+9:30	OFF	ON	OFF	OFF	ON
18	UTC+10	OFF	ON	OFF	OFF	ON
19	UTC+10:30	OFF	ON	OFF	ON	ON
20	UTC+11	OFF	ON	OFF	ON	OFF
21	UTC+11:30	OFF	ON	OFF	ON	ON
22	UTC+12	OFF	ON	OFF	ON	OFF
23	UTC+12:45	OFF	ON	OFF	ON	ON
24	UTC+13	OFF	ON	ON	OFF	OFF
25	UTC+14	OFF	ON	ON	OFF	ON
26	UTC-12	OFF	ON	ON	OFF	ON
27	UTC-11	OFF	ON	ON	OFF	ON
28	UTC-10	OFF	ON	ON	ON	OFF
29	UTC-9:30	OFF	ON	ON	ON	ON
30	UTC-9	OFF	ON	ON	ON	OFF
31	UTC-8	OFF	ON	ON	ON	ON
32	UTC-7	ON	OFF	OFF	OFF	OFF
33	UTC-6	ON	OFF	OFF	OFF	ON
34	UTC-5	ON	OFF	OFF	OFF	OFF
35	UTC-4:30	ON	OFF	OFF	OFF	ON
36	UTC-4	ON	OFF	OFF	ON	OFF
37	UTC-3:30	ON	OFF	OFF	ON	ON
38	UTC-3	ON	OFF	OFF	ON	OFF
39	UTC-2	ON	OFF	OFF	ON	ON
40	UTC-1	ON	OFF	ON	OFF	OFF
41...61	nem használt	-	-	-	-	-
62	TEST kommunikáció	ON	ON	ON	ON	OFF
63	TEST LED + DIP kapcsolók	ON	ON	ON	ON	ON