



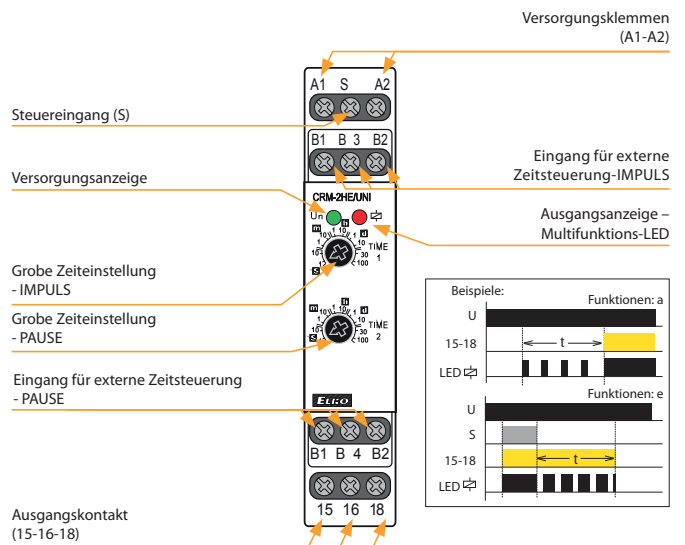
EAN-Code  
 CRM-2HE /UNI: 8595188124553  
 CRM-2HE /UNI + 2 x potentiometr: 8595188142069  
 Potentiometr: 8595188125215

Technische Parameter	CRM-2HE
Anzahl der Funktionen:	2
Versorgung:	A1 - A2
Versorgungsspannung:	AC/DC 12 - 240 V (AC 50 - 60 Hz)
Leistungsaufnahme (max.):	AC 0.7 - 3 VA / DC 0.5 - 1.7 W
Max. Verlustleistung:	4 W (Un + Klemmen)
Toleranz:	-15 %; +10 %
Versorgungsanzeige:	LED grün
Zeitbereiche:	0.1 s - 100 Tage
Zeiteinstellung:	Drehschalter, externes Potentiometer
Zeitabweichung:	5% - bei mechanischer Einstellung
Wiederholungsgenauigkeit:	0.2 % - Stabilität des eingestellten Wertes
Temperaturstabilität:	0.01 % /°C, Bezugswert = 20°C
<b>Ausgang</b>	
Anzahl der Wechsler:	1x Wechsler (AgNi)
Nennstrom:	16 A / AC1
Schaltleistung:	4000 VA / AC1, 384 W / DC
Höchstspannung:	30 A / <3 s
Schaltspannung:	250V AC / 24V DC
Ausgangsanzeige:	Multifunktions-LED rot
Mechanische Lebensdauer:	30.000.000 Schaltungen
Elektrische Lebensdauer (AC1):	70.000 Schaltungen
<b>Steuerung</b>	
Steuerspannung:	AC/DC 12 - 240 V (AC 50 - 60 Hz)
Leistungsaufnahme im Eingang:	AC 0.025-0.2VA / DC 0.1-0.7W
Last zwischen S-A2:	Ja
Anschluss der Glühlampen:	Nein
Steuerklemmen:	A1-S
Wiederherstellungszeit:	max. 150 ms
<b>Weitere Angaben</b>	
Betriebstemperatur:	-20 bis +55 °C
Lagertemperatur:	-30 bis +70 °C
Elektrische Festigkeit:	4kV Versorgungsausgang
Gebrauchsposition:	beliebig
Befestigung:	DIN Schiene EN 60715
Schutzart:	IP40 frontseitig / IP20 -Klemmen
Überspannungskategorie:	III.
Verschmutzungsgrad:	2
Anschlussquerschnitt-Verbindungsdraht (mm <sup>2</sup> ):	Volldraht max. 1x 2,5, max. 2x 1,5 / mit Hülse max. 1x 2,5
Abmessung:	90 x 17,6 x 64 mm
Gewicht:	78 g
Normen:	EN 61812-1

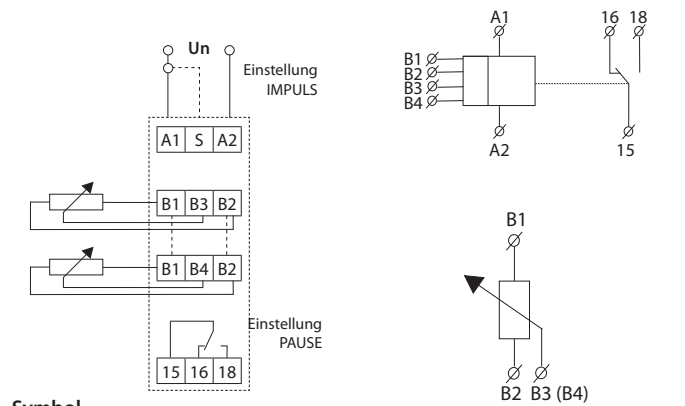
Technische Parameter	Potentiometer
Potentiometer:	10 - 150 kΩ, linear
Schutzart:	IP 65 frontseitig/ IP20 rückseitig
Verbindungsdraht (mm <sup>2</sup> ):	Mit Hülse max. 1.5 / ohne Hülse max 2.5
Gewicht:	16 g
Abmessung:	siehe Technische Parameter / Zubehör

- Zeitsteuerung durch eine externe Steuerungseinheit – Potentiometer (z.B. in der Sicherungskastentür).
- Taktgeber Asymmetrisch - 2 Zeitfunktionen
  - 1) Taktgeber Impulsbeginnend.
  - 2) Taktgeber Pausenbeginnend.
- Funktionswahl mittels Klemmenbelegung S-A1.
- Max. Länge des Anschlusskabels zwischen externem Potentiometer und CRM- 2HE beträgt 10 m.

**Beschreibung**



**Schaltung**



**Symbol**

